



Art. Nr.: XKBR 44 XKBR 44



Abmessungen:

| | |
|------------------------|-------|
| Rundleiter in mm: | 44 |
| Baubreite in mm: | 72,2 |
| Bauhöhe in mm: | 120,6 |
| Bautiefe gesamt in mm: | 98,1 |

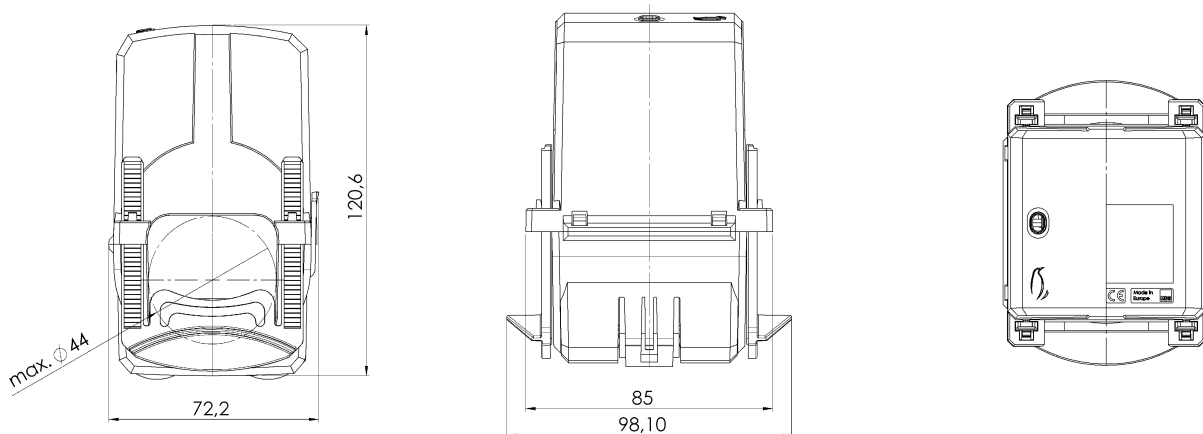
Technische Daten:

| | |
|---|---------------------------------|
| Nenndauerstrom I_{cth} : | $1 \times I_{pr}$ |
| Nennkurzzeitstrom I_{th} : | $60 \times I_{pr}$, 1 Sek. |
| Betriebsspannung U_m : | 0,72 kV |
| Isolationsprüfspannung: | 3 kV, U_{eff} , 50 Hz, 1 Min. |
| Isolierstoffklasse: | E |
| Genauigkeitsklassen der Oberschwingungsmessungen: | |
| Messgenauigkeit bis 20 kHz: | |
| $\Delta\phi \leq 1^\circ$ @ 0,05-20 kHz | |
| $\varepsilon \leq 2\%$ @ 0,05-10 kHz | |
| $\varepsilon \leq 3\%$ @ 10-20 kHz | |

Allgemeine Technische Angaben:

| | |
|---|---|
| Überstrombegrenzungsfaktor: | Siehe Leistungsschild |
| Arbeitstemperaturbereich: | $-5^\circ\text{C} < T < +40^\circ\text{C}$ |
| Lagertemperaturbereich: | $-25^\circ\text{C} < T < +70^\circ\text{C}$ |
| Unzerbrechliches Kunststoffgehäuse aus grauem Polyamid: | Schwer entflammbar |
| Zolltarifnummer: | 85043129 |
| Angewendete Normen 1: | DIN EN 61869-1/2 |
| Angewendete Normen 2: | DIN EN 42600-1/2 |

Technische Zeichnung:



Kontakt:

MBS AG - Eisbachstrasse 51 - D-74429 Sulzbach-Laufen - www.mbs-ag.com
Tel.: +49 7976 9851-0 - Telefax: +49 7976 9851-90 - verkauf@mbs-ag.com

Datum: 21.11.2024