



Art. Nr.: EASKL 31.34 EASKL 31.34



Abmessungen:

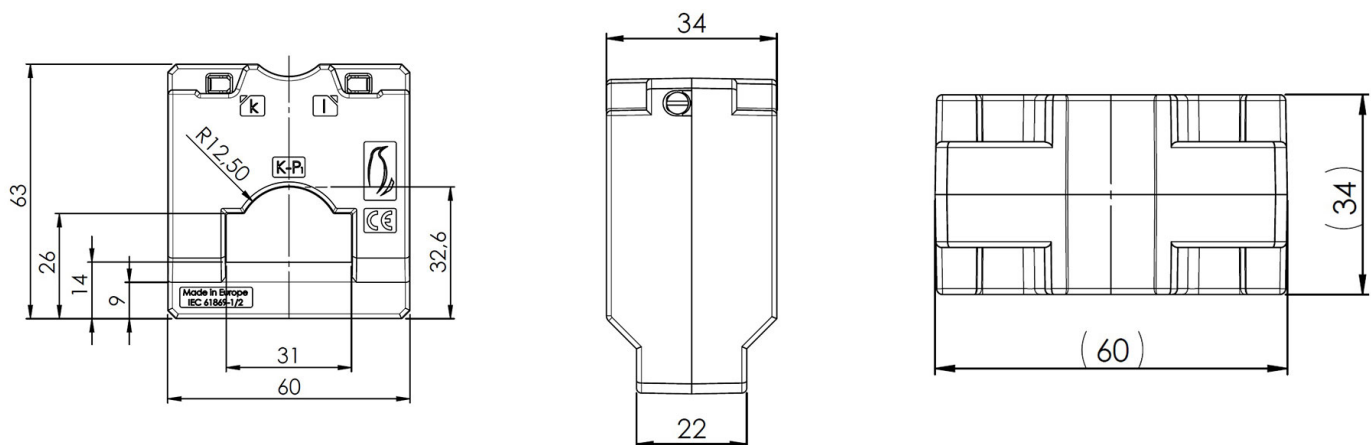
Schiene 2 in mm: 2x20x5
Rundleiter in mm: 26

Technische Daten:

Nenndauerstrom I_{cth} : $1,0 \times I_N$
Nennkurzzeitstrom I_{th} : $60 \times I_N$, 1 Sek.
Betriebsspannung U_m : 1,2 kV
Isolationsprüfspannung: 3 kV, U_{eff} , 50 Hz, 1 Min.
Nenn-Frequenz: 50 Hz
Isolierstoffklasse: E

Allgemeine Technische Angaben:

Technische Zeichnung:



Kontakt:

MBS AG - Eisbachstrasse 51 - D-74429 Sulzbach-Laufen - www.mbs-ag.com
Tel.: +49 7976 9851-0 - Telefax: +49 7976 9851-90 - verkauf@mbs-ag.com

Datum: 07.03.2021