



Art. Nr.: 18-3027 XKBR 18



Abmessungen:

Rundleiter in mm:	18,5
Baubreite in mm:	41,6
Bauhöhe in mm:	64,5
Bautiefe gesamt in mm:	67,3

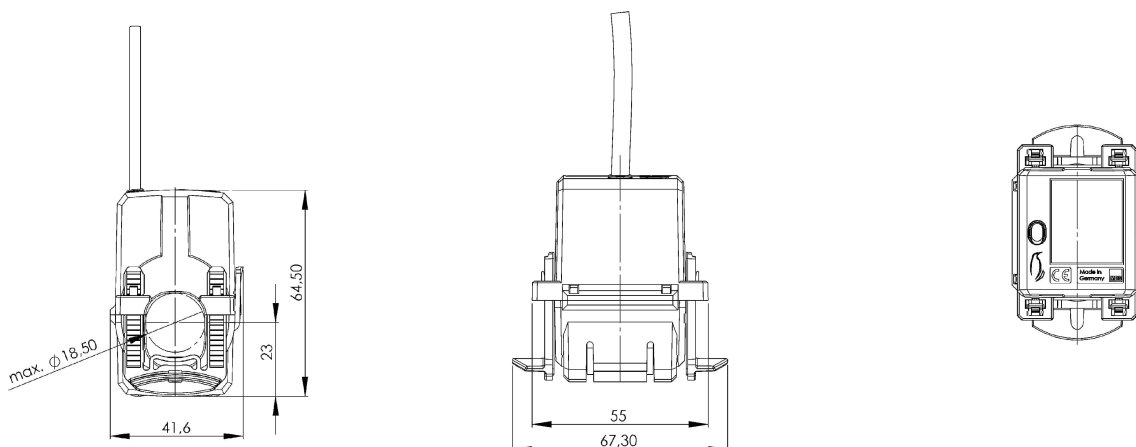
Technische Daten:

Nenndauerstrom I_{cth} :	$1 \times I_{pr}$
Nennkurzzeitstrom I_{th} :	$60 \times I_{pr}$, 1 Sek.
Betriebsspannung U_m :	0,72 kV
Isolationsprüfspannung:	3 kV, U_{eff} , 50 Hz, 1 Min.
Nenn-Frequenz:	50/60 Hz
Isolierstoffklasse:	E
Genauigkeitsklassen der Oberschwingungsmessungen:	
Messgenauigkeit bis 20 kHz:	
$\Delta\phi \leq 1^\circ$ @ 0,05-20 kHz	
$\varepsilon \leq 2\%$ @ 0,05-10 kHz	
$\varepsilon \leq 3\%$ @ 10-20 kHz	

Allgemeine Technische Angaben:

Überstrombegrenzungsfaktor:	Siehe Leistungsschild
Arbeitstemperaturbereich:	$-5^\circ\text{C} < T < +40^\circ\text{C}$
Lagertemperaturbereich:	$-25^\circ\text{C} < T < +70^\circ\text{C}$
Unzerbrechliches Kunststoffgehäuse aus grauem Polyamid:	Schwer entflammbar
Zolltarifnummer:	85043129
Angewendete Normen 1:	DIN EN 61869-1/2
Angewendete Normen 2:	DIN EN 42600-1/2

Technische Zeichnung:



Kontakt:

MBS AG & Co. KG - Eisbachstrasse 51 - D-74429 Sulzbach-Laufen - www.mbs-ag.com
Tel.: +49 7976 9851-0 - Telefax: +49 7976 9851-90 - verkauf@mbs-ag.com

Datum: 30.06.2026