



## Art. Nr.: 51-0506 XCTB 101.35



### Abmessungen:

Schiene 1 in mm:	100x10
Schiene 2 in mm:	80x30
Rundleiter in mm:	70
Baubreite in mm:	130
Bauhöhe in mm:	147
Bautiefe gesamt in mm:	52

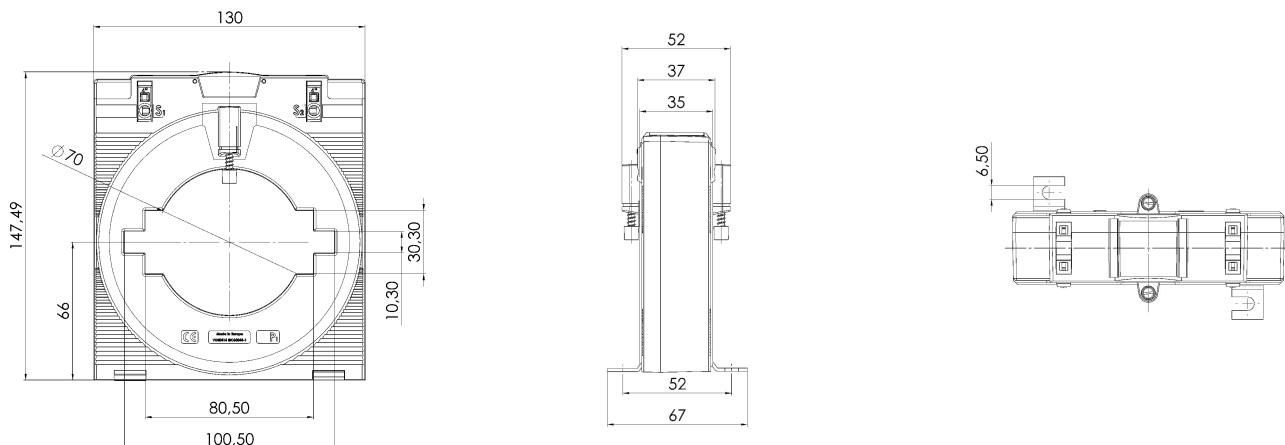
### Technische Daten:

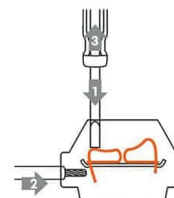
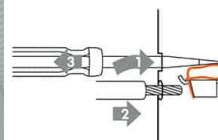
Nenndauerstrom $I_{cth}$ :	$1,2 \times I_{pr}$
Nennkurzzeitstrom $I_{th}$ :	$60 \times I_{pr}$ , 1 Sek.
Betriebsspannung $U_m$ :	1,2 kV
Isolationsprüfspannung:	6 kV, $U_{eff}$ , 50 Hz, 1 Min.
Blitzstoßspannung:	12 kV, 1.2/50 $\mu$ s
Isolierstoffklasse:	E
Genauigkeitsklassen der Oberschwingungsmessungen:	
Messgenauigkeit bis 20 kHz:	
$\Delta\phi \leq 1^\circ$ @ 0,05-20 kHz	
$\varepsilon \leq 2\%$ @ 0,05-10 kHz	
$\varepsilon \leq 3\%$ @ 10-20 kHz	

### Allgemeine Technische Angaben:

Überstrombegrenzungsfaktor:	Siehe Leistungsschild
Arbeitstemperaturbereich:	$-5^\circ\text{C} < T < +50^\circ\text{C}$
Lagertemperaturbereich:	$-25^\circ\text{C} < T < +70^\circ\text{C}$
Unzerbrechliches Kunststoffgehäuse aus grauem Polyamid:	Ja
Einsatz von Federzugklemmen zur Kontaktierung des Sekundäranschlusses:	Ja
Zolltarifnummer:	85043129
Angewendete Normen 1:	DIN EN 61869-1/2
Angewendete Normen 2:	DIN EN 42600-1/2

### Technische Zeichnung:





---

**Kontakt:**

MBS GmbH & Co KG - Eisbachstrasse 51 - D-74429 Sulzbach-Laufen - [www.mbs-ag.com](http://www.mbs-ag.com)  
Tel.: +49 7976 9851-0 - Telefax: +49 7976 9851-90 - [verkauf@mbs-ag.com](mailto:verkauf@mbs-ag.com)

Datum: 23.11.2024