



# Art. Nr.: SASK 31.5 SASK 31.5



### Abmessungen:

Schiene 1 in mm:	30x10
Schiene 2 in mm:	2x20x10
Rundleiter in mm:	28
Baubreite in mm:	60
Bauhöhe in mm:	78,5
Bautiefe gesamt in mm:	68

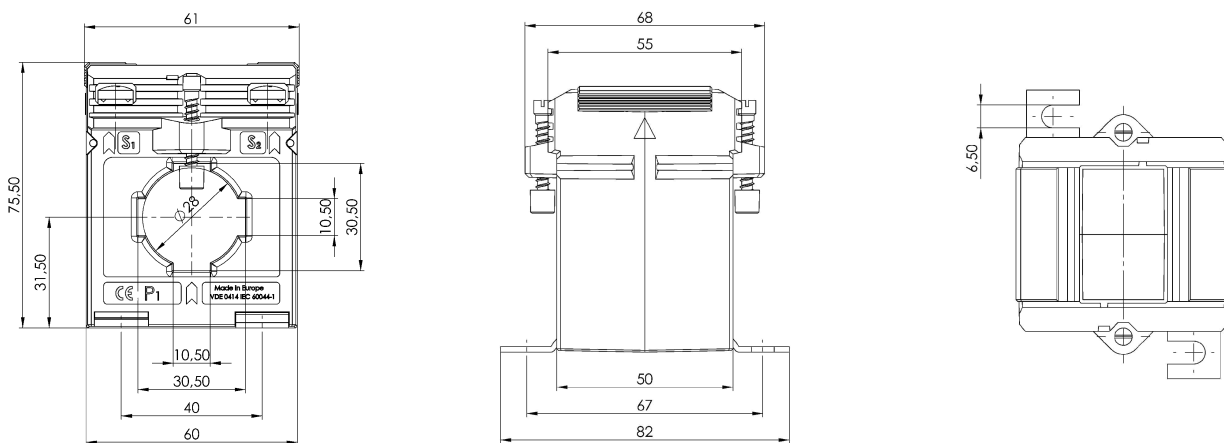
### Technische Daten:

Nenndauerstrom $I_{cth}$ :	1,0 x $I_{pr}$
Nennkurzzeitstrom $I_{th}$ :	60 x $I_{pr}$ , 1 Sek.
Betriebsspannung $U_m$ :	0,72 kV
Isolationsprüfspannung:	3 kV, $U_{eff}$ , 50 Hz, 1 Min.
Nenn-Frequenz:	50 Hz
Isolierstoffklasse:	E

### Allgemeine Technische Angaben:

Überstrombegrenzungsfaktor:	Siehe Leistungsschild
Arbeitstemperaturbereich:	-5°C < T < +50°C
Lagertemperaturbereich:	-25°C < T < +70°C
Unzerbrechliches Kunststoffgehäuse aus schwarzem Polycarbonat:	Schwer entflammbar, ultraschall verschweißt
Vernickelte Sekundärklemmen mit plus-minus vernickelten Schrauben:	M5x10mm
Zolltarifnummer:	85043129
Angewendete Normen 1:	DIN EN 61869-1/2
Angewendete Normen 2:	DIN EN 42600-1/2

### Technische Zeichnung:



### Kontakt:

MBS AG & Co. KG - Eisbachstrasse 51 - D-74429 Sulzbach-Laufen - [www.mbs-ag.com](http://www.mbs-ag.com)  
Tel.: +49 7976 9851-0 - Telefax: +49 7976 9851-90 - [verkauf@mbs-ag.com](mailto:verkauf@mbs-ag.com)

Datum: 04.04.2025