



Art. Nr.: NH 6.3 NH 6.3



Abmessungen:

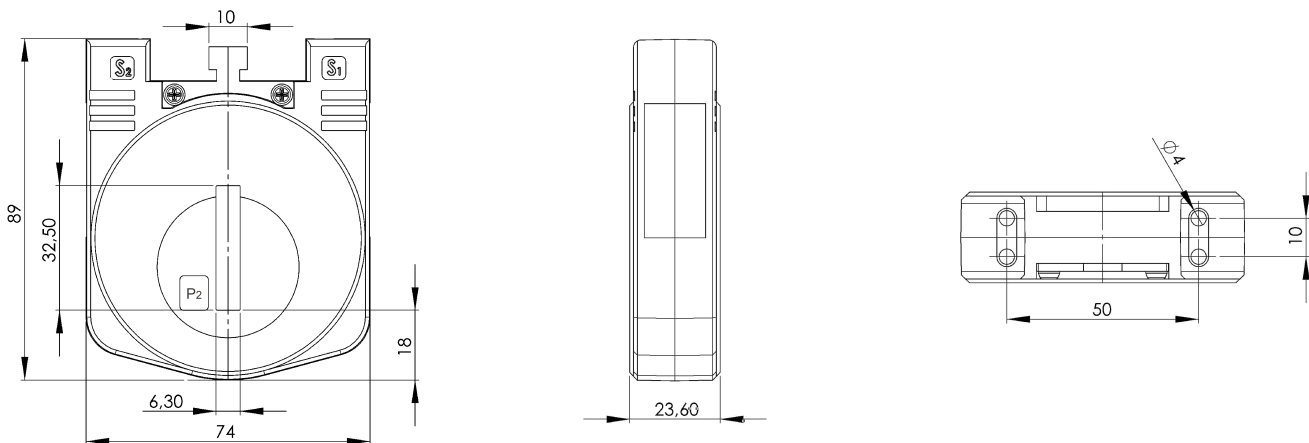
Schiene 1 in mm:	32x6
Baubreite in mm:	74
Bauhöhe in mm:	89
Bautiefe gesamt in mm:	23.6

Technische Daten:

Nenndauerstrom I_{cth} :	$1,0 \times I_{pr}$
Nennkurzzeitstrom I_{th} :	$60 \times I_{pr}$, 1 Sek.
Betriebsspannung U_m :	0,72 kV
Isolationsprüfspannung:	3 kV, U_{eff} , 50 Hz, 1 Min.
Nenn-Frequenz:	50 Hz
Isolierstoffklasse:	E

Allgemeine Technische Angaben:

Technische Zeichnung:



Kontakt:

MBS AG & Co. KG - Eisbachstrasse 51 - D-74429 Sulzbach-Laufen - www.mbs-ag.com
Tel.: +49 7976 9851-0 - Telefax: +49 7976 9851-90 - verkauf@mbs-ag.com

Datum: 05.04.2025