



Art. Nr.: KSR 201.3

KSR 201.3



Abmessungen:

Rundleiter in mm:	21
Baubreite in mm:	44
Bauhöhe in mm:	64,5
Bautiefe gesamt in mm:	30

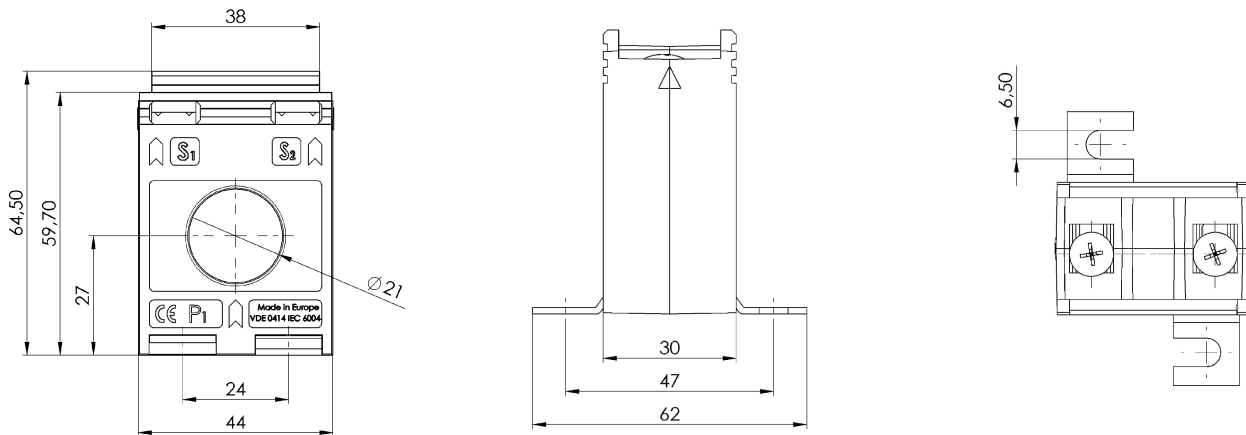
Technische Daten:

Nenndauerstrom I _{cth} :	1,0 x I _{pr}
Nennkurzzeitstrom I _{th} :	60 x I _{pr} , 1 Sek.
Betriebsspannung U _m :	0,72 kV
Isolationsprüfspannung:	3 kV, U _{eff} , 50 Hz, 1 Min.
Nenn-Frequenz:	50 Hz
Isolierstoffklasse:	E

Allgemeine Technische Angaben:

Überstrombegrenzungsfaktor:	Siehe Leistungsschild
Arbeitstemperaturbereich:	-5°C < T < +50°C
Lagertemperaturbereich:	-25°C < T < +70°C
Unzerbrechliches Kunststoffgehäuse aus grauem Polyamid:	Schwer entflammbar
Vernickelte Sekundärklemmen mit plus-minus vernickelten Schrauben:	M5x10mm
Zolltarifnummer:	85043129
Angewendete Normen 1:	DIN EN 61869-1/2
Angewendete Normen 2:	DIN EN 42600-1/2

Technische Zeichnung:



Kontakt:

MBS AG & Co. KG - Eisbachstrasse 51 - D-74429 Sulzbach-Laufen - www.mbs-ag.com
Tel.: +49 7976 9851-0 - Telefax: +49 7976 9851-90 - verkauf@mbs-ag.com

Datum: 23.04.2026