



Art. Nr.: KSR 20.3 KSR 20.3



Abmessungen:

| | |
|------------------------|----|
| Rundleiter in mm: | 21 |
| Baubreite in mm: | 45 |
| Bauhöhe in mm: | 65 |
| Bautiefe gesamt in mm: | 30 |

Technische Daten:

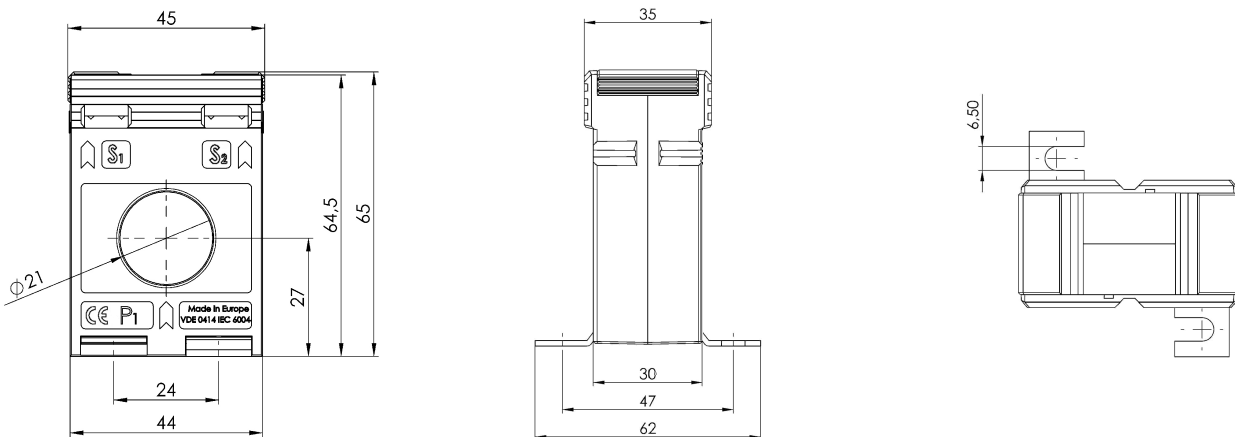
| | |
|------------------------------|---------------------------|
| Nenndauerstrom I_{cth} : | 1,0 x Ipr |
| Nennkurzzeitstrom I_{th} : | 60 x Ipr, 1 Sek. |
| Betriebsspannung U_m : | 0,72 kV |
| Isolationsprüfspannung: | 3 kV, Ueff, 50 Hz, 1 Min. |
| Nenn-Frequenz: | 50 Hz |
| Isolierstoffklasse: | E |

Allgemeine Technische Angaben:

Überstrombegrenzungsfaktor:
Arbeitstemperaturbereich:
Lagertemperaturbereich:
Unzerbrechliches Kunststoffgehäuse aus grauem Polyamid:
Vernickelte Sekundärklemmen mit plus-minus vernickelten
Schrauben:
Zolltarifnummer:
Angewendete Normen 1:
Angewendete Normen 2:

Siehe Leistungsschild
 $-5^{\circ}\text{C} < T < +50^{\circ}\text{C}$
 $-25^{\circ}\text{C} < T < +70^{\circ}\text{C}$
Schwer entflammbar
M5x10mm
85043129
DIN EN 61869-1/2
DIN EN 42600-1/2

Technische Zeichnung:



Kontakt:

MBS AG & Co. KG - Eisbachstrasse 51 - D-74429 Sulzbach-Laufen - www.mbs-ag.com
Tel.: +49 7976 9851-0 - Telefax: +49 7976 9851-90 - verkauf@mbs-ag.com

Datum: 28.04.2026