



## Art. Nr.: KSK 41.5 KSK 41.5



### Abmessungen:

Schiene 1 in mm:	40x10
Schiene 2 in mm:	2x30x5
Rundleiter in mm:	32
Baubreite in mm:	71
Bauhöhe in mm:	85,5
Bautiefe gesamt in mm:	68

### Technische Daten:

Nenndauerstrom $I_{cth}$ :	1,0 x Ipr
Nennkurzzeitstrom $I_{th}$ :	60 x Ipr, 1 Sek.
Betriebsspannung $U_m$ :	0,72 kV
Isolationsprüfspannung:	3 kV, Ueff, 50 Hz, 1 Min.
Nenn-Frequenz:	50 Hz
Isolierstoffklasse:	E

### Allgemeine Technische Angaben:

Überstrombegrenzungsfaktor:	
Arbeitstemperaturbereich:	
Lagertemperaturbereich:	
Unzerbrechliches Kunststoffgehäuse aus grauem Polyamid:	
Vernickelte Sekundärklemmen mit plus-minus vernickelten	
Schrauben:	
Zolltarifnummer:	
Angewendete Normen 1:	
Angewendete Normen 2:	

Siehe Leistungsschild  
 $-5^{\circ}\text{C} < T < +50^{\circ}\text{C}$   
 $-25^{\circ}\text{C} < T < +70^{\circ}\text{C}$   
 Schwer entflammbar

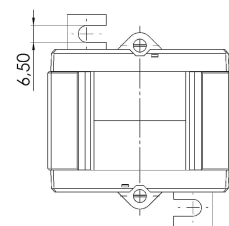
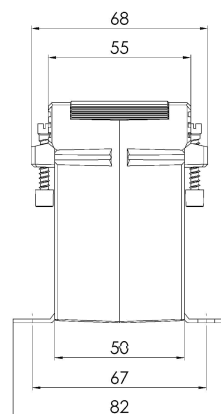
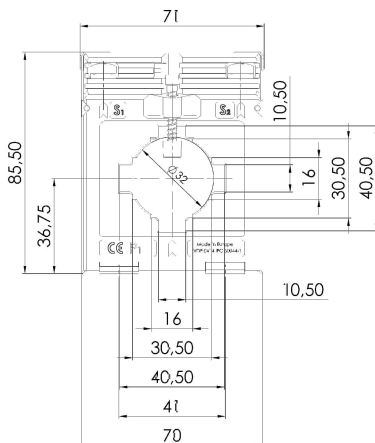
M5x10mm

85043129

DIN EN 61869-1/2

DIN EN 42600-1/2

### Technische Zeichnung:



### Kontakt:

MBS AG & Co. KG - Eisbachstrasse 51 - D-74429 Sulzbach-Laufen - [www.mbs-ag.com](http://www.mbs-ag.com)  
 Tel.: +49 7976 9851-0 - Telefax: +49 7976 9851-90 - [verkauf@mbs-ag.com](mailto:verkauf@mbs-ag.com)

Datum: 13.05.2026