



Art. Nr.: KSK 21.3 KSK 21.3



Abmessungen:

Schiene 1 in mm:	20x10
Rundleiter in mm:	19,2
Baubreite in mm:	61
Bauhöhe in mm:	75,5
Bautiefe gesamt in mm:	48

Technische Daten:

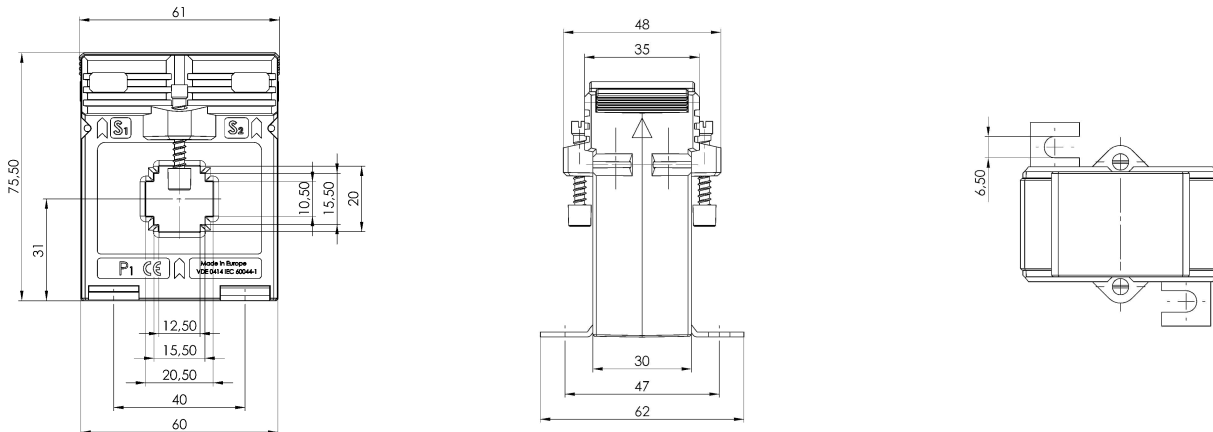
Nenndauerstrom I _{cth} :	1,0 x I _{pr}
Nennkurzzeitstrom I _{th} :	60 x I _{pr} , 1 Sek.
Betriebsspannung U _m :	0,72 kV
Isolationsprüfspannung:	3 kV, U _{eff} , 50 Hz, 1 Min.
Nenn-Frequenz:	50 Hz
Isolierstoffklasse:	E

Allgemeine Technische Angaben:

Überstrombegrenzungsfaktor:
Arbeitstemperaturbereich:
Lagertemperaturbereich:
Unzerbrechliches Kunststoffgehäuse aus grauem Polyamid:
Vernickelte Sekundärklemmen mit plus-minus vernickelten
Schrauben:
Zolltarifnummer:
Angewendete Normen 1:
Angewendete Normen 2:

Siehe Leistungsschild
-5°C < T < +50°C
-25°C < T < +70°C
Schwer entflammbar
M5x10mm
85043129
DIN EN 61869-1/2
DIN EN 42600-1/2

Technische Zeichnung:



Kontakt:

MBS AG & Co. KG - Eisbachstrasse 51 - D-74429 Sulzbach-Laufen - www.mbs-ag.com
Tel.: +49 7976 9851-0 - Telefax: +49 7976 9851-90 - verkauf@mbs-ag.com

Datum: 27.06.2026