



Art. Nr.: KSK 127.3 KSK 127.3



Abmessungen:

Schiene 1 in mm:	122x71
Baubreite in mm:	159
Bauhöhe in mm:	188
Bautiefe gesamt in mm:	30

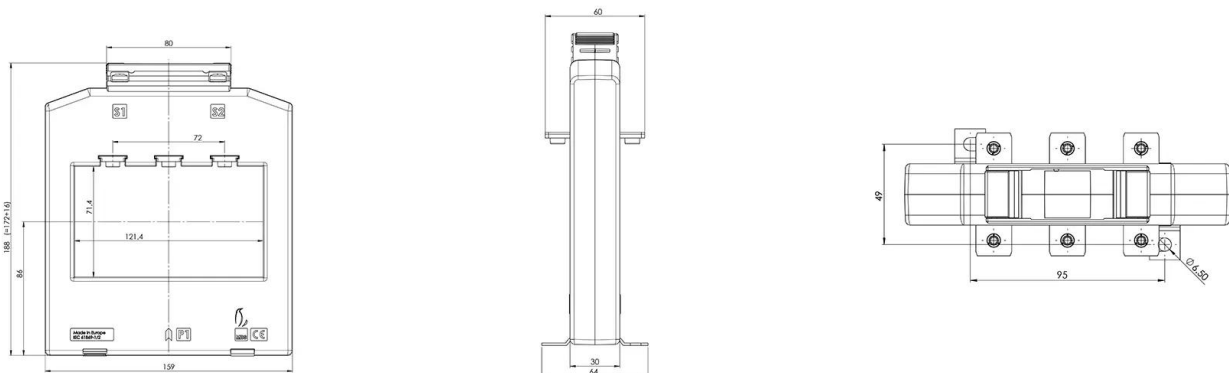
Technische Daten:

Nenndauerstrom Icth:	1,0 x Ipr
Nennkurzzeitstrom Ith:	60 x Ipr, 1 Sek.
Betriebsspannung Um:	0,72 kV
Isolationsprüfspannung:	3 kV, Ueff, 50 Hz, 1 Min.
Nenn-Frequenz:	50 Hz
Isolierstoffklasse:	E

Allgemeine Technische Angaben:

Überstrombegrenzungsfaktor:	Siehe Leistungsschild
Arbeitstemperaturbereich:	-5°C < T < +50°C
Lagertemperaturbereich:	-25°C < T < +70°C
Unzerbrechliches Kunststoffgehäuse aus grauem Polyamid:	Schwer entflammbar
Vernickelte Sekundärklemmen mit plus-minus vernickelten Schrauben:	M5x10mm
Zolltarifnummer:	85043129
Angewendete Normen 1:	DIN EN 61869-1/2
Angewendete Normen 2:	DIN EN 42600-1/2

Technische Zeichnung:



Kontakt:

MBS AG & Co. KG - Eisbachstrasse 51 - D-74429 Sulzbach-Laufen - www.mbs-ag.com
Tel.: +49 7976 9851-0 - Telefax: +49 7976 9851-90 - verkauf@mbs-ag.com

Datum: 24.04.2026