



Art. Nr.: kbr-44-420 KBR 44 4...20



Abmessungen:

Rundleiter in mm:	44
Baubreite in mm:	72,2
Bauhöhe in mm:	120,6
Bautiefe gesamt in mm:	98,1

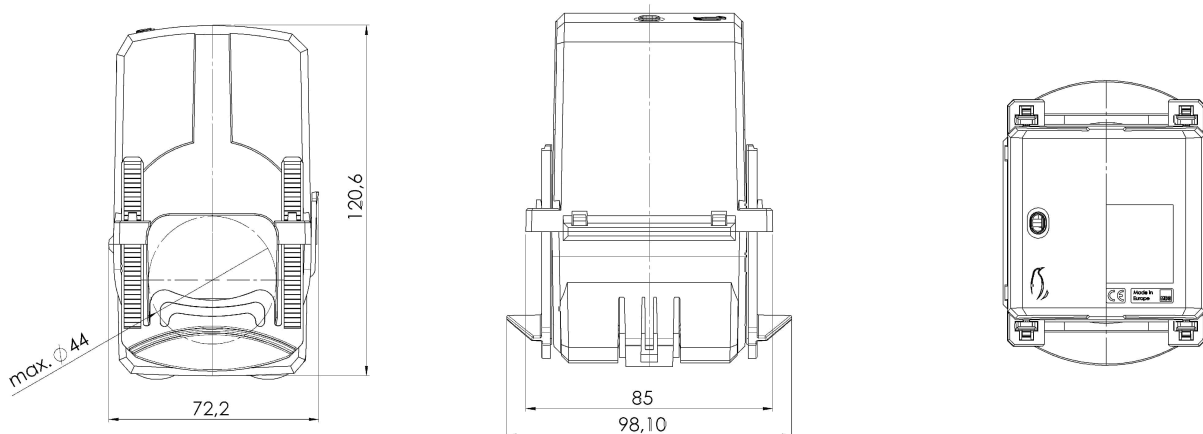
Technische Daten:

Zweidrahttechnik, Hilfsspannung und Ausgangskreis
Hilfsenergie: 24 V DC \pm 15%, $P_V = \text{max. } 1\text{VA}$
Eingepprägter Gleichstrom: Live-zero, 4...20 mA
Außenwiderstand: max 300 Ω
Strombegrenzung bei Überlast: < 30 mA
Restwelligkeit \leq 1% p.p.
Einstellzeit: < 300 ms

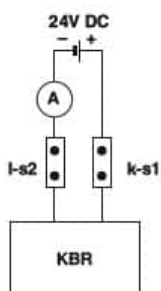
Allgemeine Technische Angaben:

Überstrombegrenzungsfaktor:	Siehe Leistungsschild
Arbeitstemperaturbereich:	$-5^\circ\text{C} < T < +50^\circ\text{C}$
Lagertemperaturbereich:	$-25^\circ\text{C} < T < +70^\circ\text{C}$
Unzerbrechliches Kunststoffgehäuse aus grauem Polyamid:	Schwer entflammbar
Zolltarifnummer:	85043129
Angewendete Normen 1:	DIN EN 61869-1/2
Angewendete Normen 2:	DIN EN 42600-1/2

Technische Zeichnung:



Anschlussschema des KBR 32/44 (4...20 mA):





Kontakt:

MBS AG & Co. KG - Eisbachstrasse 51 - D-74429 Sulzbach-Laufen - www.mbs-ag.com
Tel.: +49 7976 9851-0 - Telefax: +49 7976 9851-90 - verkauf@mbs-ag.com

Datum: 19.01.2025