



Art. Nr.: KBR 32 4...20 KBR 32 4...20



Abmessungen:

Rundleiter in mm:	32,5
Baubreite in mm:	59,2
Bauhöhe in mm:	96,4

Technische Daten:

Zweidrahttechnik, Hilfsspannung und Ausgangskreis
Hilfsenergie: 24 V DC \pm 15%, $P_V = \text{max. } 1\text{VA}$
Eingepägter Gleichstrom: Live-zero, 4...20 mA
Außenwiderstand: max 300 Ω
Strombegrenzung bei Überlast: < 30 mA
Restwelligkeit \leq 1% p.p.
Einstellzeit: < 300 ms

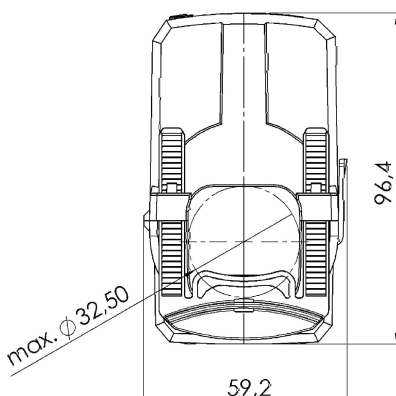
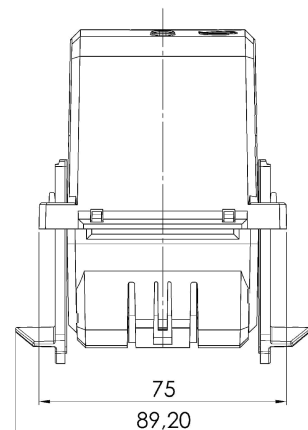
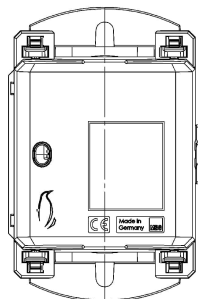
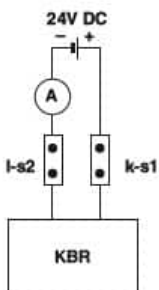
Allgemeine Technische Angaben:

Überstrombegrenzungsfaktor:
Arbeitstemperaturbereich:
Lagertemperaturbereich:
Unzerbrechliches Kunststoffgehäuse aus grauem Polyamid:
Zolltarifnummer:
Angewendete Normen 1:
Angewendete Normen 2:

Siehe Leistungsschild
 $-5^\circ\text{C} < T < +50^\circ\text{C}$
 $-25^\circ\text{C} < T < +70^\circ\text{C}$
Schwer entflammbar
85043129
DIN EN 61869-1/2
DIN EN 42600-1/2

Technische Zeichnung:

Anschlusschema des KBR 32/44 (4...20 mA):





Kontakt:

MBS GmbH & Co KG - Eisbachstrasse 51 - D-74429 Sulzbach-Laufen - www.mbs-ag.com
Tel.: +49 7976 9851-0 - Telefax: +49 7976 9851-90 - verkauf@mbs-ag.com

Datum: 24.11.2024