



Art. Nr.: KBR 28 KBR 28



Abmessungen:

| | |
|-------------------|------|
| Rundleiter in mm: | 27,9 |
| Baubreite in mm: | 49 |
| Bauhöhe in mm: | 79,5 |

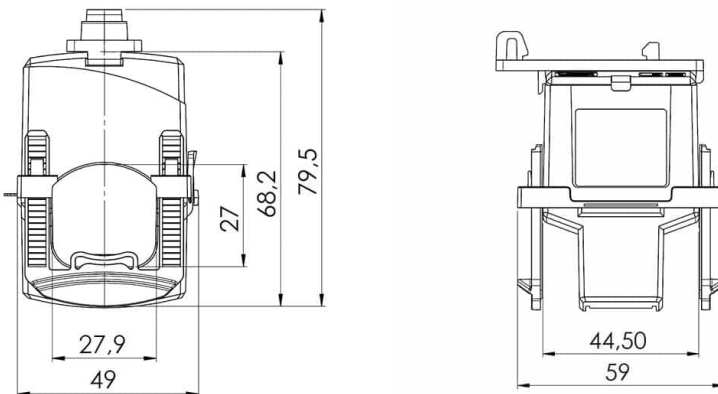
Technische Daten:

| | |
|------------------------------|---------------------------------|
| Nenndauerstrom I_{cth} : | 1,2 x I_{pr} |
| Nennkurzzeitstrom I_{th} : | 60 x I_{pr} , 1 Sek. |
| Betriebsspannung U_m : | 0,72 kV |
| Isolationsprüfspannung: | 3 kV, U_{eff} , 50 Hz, 1 Min. |
| Nenn-Frequenz: | 50 Hz |
| Isolierstoffklasse: | E |

Allgemeine Technische Angaben:

| | |
|---|-----------------------|
| Überstrombegrenzungsfaktor: | Siehe Leistungsschild |
| Arbeitstemperaturbereich: | -5°C < T < +50°C |
| Lagertemperaturbereich: | -25°C < T < +70°C |
| Unzerbrechliches Kunststoffgehäuse aus grauem Polyamid: | Schwer entflammbar |
| Zolltarifnummer: | 85043129 |
| Angewendete Normen 1: | DIN EN 61869-1/2 |
| Angewendete Normen 2: | DIN EN 42600-1/2 |

Technische Zeichnung:



Kontakt:

MBS AG & Co. KG - Eisbachstrasse 51 - D-74429 Sulzbach-Laufen - www.mbs-ag.com
Tel.: +49 7976 9851-0 - Telefax: +49 7976 9851-90 - verkauf@mbs-ag.com

Datum: 01.05.2026