



## Art. Nr.: EASK 41.4 2U EASK 41.4 2U



### Abmessungen:

Schiene 1 in mm:	40x10
Schiene 2 in mm:	2x20x5
Rundleiter in mm:	32
Baubreite in mm:	70
Bauhöhe in mm:	88,5
Bautiefe gesamt in mm:	58

### Technische Daten:

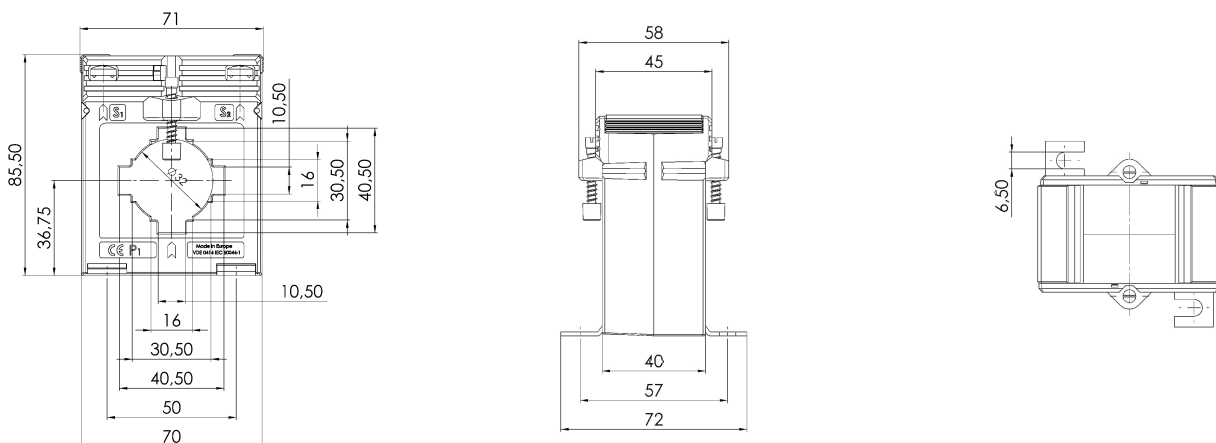
Nenndauerstrom $I_{cth}$ :	$1,2 \times I_{pr}$
Nennkurzzeitstrom $I_{th}$ :	$60 \times I_{pr}$ , 1 Sek.
Betriebsspannung $U_m$ :	0,72 kV
Isolationsprüfspannung:	3 kV, $U_{eff}$ , 50 Hz, 1 Min.
Nenn-Frequenz:	50 Hz
Isolierstoffklasse:	E

### Allgemeine Technische Angaben:

Überstrombegrenzungsfaktor:  
Arbeitstemperaturbereich:  
Lagertemperaturbereich:  
Unzerbrechliches Kunststoffgehäuse aus schwarzem Polycarbonat:  
Vernickelte Sekundärklemmen mit plus-minus vernickelten  
Schrauben:  
Zolltarifnummer:  
Angewendete Normen 1:  
Angewendete Normen 2:

Siehe Leistungsschild  
 $-5^{\circ}\text{C} < T < +50^{\circ}\text{C}$   
 $-25^{\circ}\text{C} < T < +70^{\circ}\text{C}$   
Schwer entflammbar, ultraschall verschweißt  
M5x10mm  
85043129  
DIN EN 61869-1/2  
DIN EN 42600-1/2

### Technische Zeichnung:



### Kontakt:

MBS AG & Co. KG - Eisbachstrasse 51 - D-74429 Sulzbach-Laufen - [www.mbs-ag.com](http://www.mbs-ag.com)  
Tel.: +49 7976 9851-0 - Telefax: +49 7976 9851-90 - [verkauf@mbs-ag.com](mailto:verkauf@mbs-ag.com)

Datum: 28.04.2026