



Art. Nr.: CTB 81.35 CTB 81.35



Abmessungen:

| | |
|------------------------|-------|
| Schiene 1 in mm: | 80x10 |
| Schiene 2 in mm: | 60x30 |
| Rundleiter in mm: | 55 |
| Baubreite in mm: | 120 |
| Bauhöhe in mm: | 135 |
| Bautiefe gesamt in mm: | 52 |

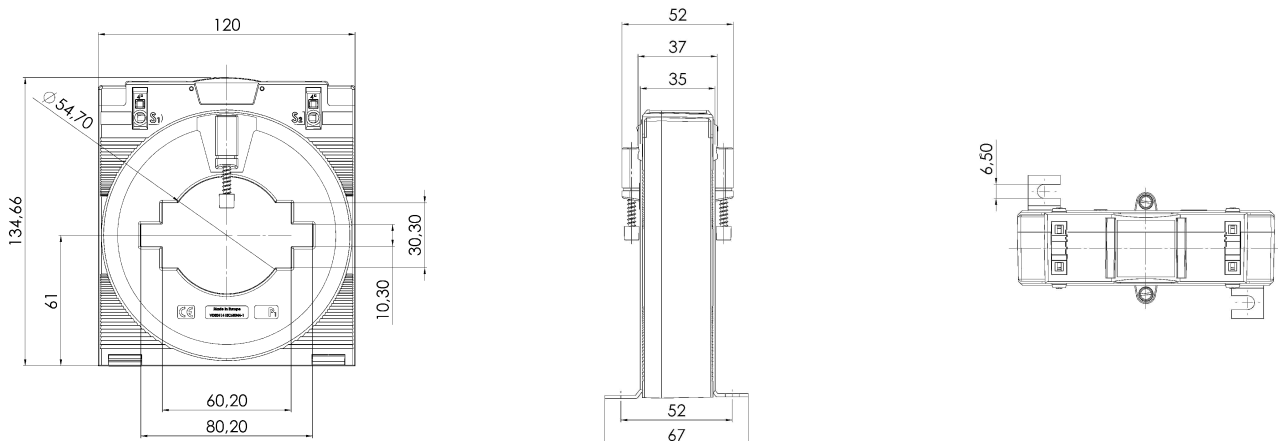
Technische Daten:

| | |
|------------------------------|---|
| Nenndauerstrom I_{cth} : | $1,2 \times I_{pr}$ |
| Nennkurzzeitstrom I_{th} : | $60 \times I_{pr}$, 1 Sek., max 100 kA |
| Betriebsspannung U_m : | 1,2 kV |
| Isolationsprüfspannung: | 6 kV, U_{eff} , 50 Hz, 1 Min. |
| Nenn-Frequenz: | 50 Hz / 60 Hz |
| Isolierstoffklasse: | B |

Allgemeine Technische Angaben:

| | |
|--|---|
| Überstrombegrenzungsfaktor: | Siehe Leistungsschild |
| Arbeitstemperaturbereich: | $-5^{\circ}\text{C} < T < +50^{\circ}\text{C}$ |
| Lagertemperaturbereich: | $-25^{\circ}\text{C} < T < +70^{\circ}\text{C}$ |
| Unzerbrechliches Kunststoffgehäuse aus grauem Polyamid: | Ja |
| Einsatz von Federzugklemmen zur Kontaktierung des Sekundäranschlusses: | Ja |
| Zolltarifnummer: | 85043129 |
| Angewendete Normen 1: | DIN EN 61869-1/2 |
| Angewendete Normen 2: | DIN EN 42600-1/2 |
| UL zertifiziert: | Certificate Number - 20100426-E336996 |

Technische Zeichnung:



Kontakt:

MBS AG & Co. KG - Eisbachstrasse 51 - D-74429 Sulzbach-Laufen - www.mbs-ag.com
Tel.: +49 7976 9851-0 - Telefax: +49 7976 9851-90 - verkauf@mbs-ag.com

Datum: 04.04.2025