



Art. Nr.: ASKL 31.34 ASKL 31.34



Abmessungen:

Schiene 1 in mm:	31x12
Rundleiter in mm:	18,6
Baubreite in mm:	60
Bauhöhe in mm:	63
Bautiefe gesamt in mm:	34

Technische Daten:

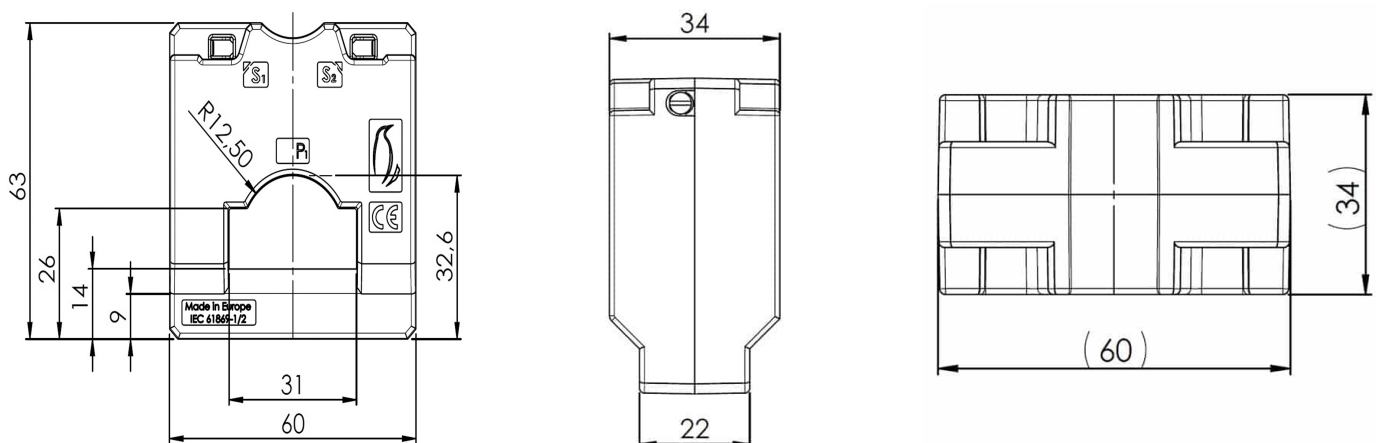
Nenndauerstrom I_{cth} :	$1,2 \times I_{pr}$
Nennkurzzeitstrom I_{th} :	$60 \times I_{pr}$, 1 Sek.
Betriebsspannung U_m :	1,2 kV
Isolationsprüfspannung:	6 kV, U_{eff} , 50 Hz, 1 Min.
Nenn-Frequenz:	50 Hz
Isolierstoffklasse:	B

Allgemeine Technische Angaben:

Überstrombegrenzungsfaktor:
Arbeitstemperaturbereich:
Lagertemperaturbereich:
Unzerbrechliches Kunststoffgehäuse aus schwarzem Polycarbonat:
Vernickelte Sekundärklemmen mit plus-minus vernickelten
Schrauben:
Zolltarifnummer:
Angewendete Normen 1:
Angewendete Normen 2:

Siehe Leistungsschild
 $-5^{\circ}\text{C} < T < +50^{\circ}\text{C}$
 $-25^{\circ}\text{C} < T < +70^{\circ}\text{C}$
Schwer entflammbar, ultraschall verschweißt
M5x10mm
85043129
DIN EN 61869-1/2
DIN EN 42600-1/2

Technische Zeichnung:



Kontakt:

MBS GmbH & Co KG - Eisbachstrasse 51 - D-74429 Sulzbach-Laufen - www.mbs-ag.com
Tel.: +49 7976 9851-0 - Telefax: +49 7976 9851-90 - verkauf@mbs-ag.com

Datum: 23.11.2024