



Art. Nr.: ASKL 19.34 ASKL 19.34



Abmessungen:

Schiene 1 in mm:	19x12
Rundleiter in mm:	16,4
Baubreite in mm:	45
Bauhöhe in mm:	65
Bautiefe gesamt in mm:	34

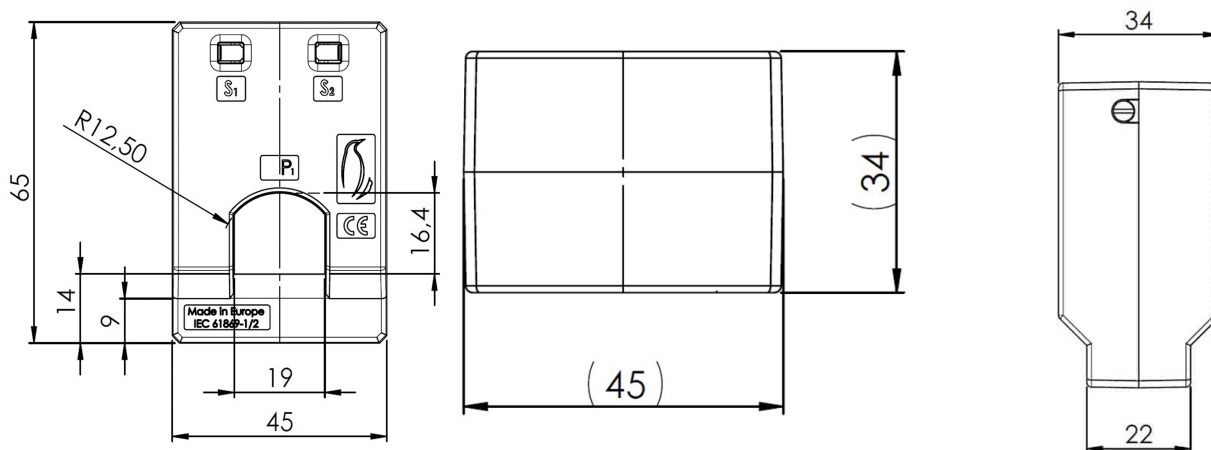
Technische Daten:

Nenndauerstrom I_{cth} :	$1,2 \times I_{pr}$
Nennkurzzeitstrom I_{th} :	$60 \times I_{pr}$, 1 Sek.
Betriebsspannung U_m :	1,2 kV
Isolationsprüfspannung:	6 kV, U_{eff} , 50 Hz, 1 Min.
Nenn-Frequenz:	50 Hz
Isolierstoffklasse:	B

Allgemeine Technische Angaben:

Überstrombegrenzungsfaktor:	Siehe Leistungsschild
Arbeitstemperaturbereich:	$-5^\circ\text{C} < T < +50^\circ\text{C}$
Lagertemperaturbereich:	$-25^\circ\text{C} < T < +70^\circ\text{C}$
Unzerbrechliches Kunststoffgehäuse aus schwarzem Polycarbonat:	Schwer entflammbar, ultraschall verschweißt
Vernickelte Sekundärklemmen mit plus-minus vernickelten Schrauben:	M5x10mm
Zolltarifnummer:	85043129
Angewendete Normen 1:	DIN EN 61869-1/2
Angewendete Normen 2:	DIN EN 42600-1/2

Technische Zeichnung:



Kontakt:

MBS AG & Co. KG - Eisbachstrasse 51 - D-74429 Sulzbach-Laufen - www.mbs-ag.com
Tel.: +49 7976 9851-0 - Telefax: +49 7976 9851-90 - verkauf@mbs-ag.com

Datum: 08.04.2026