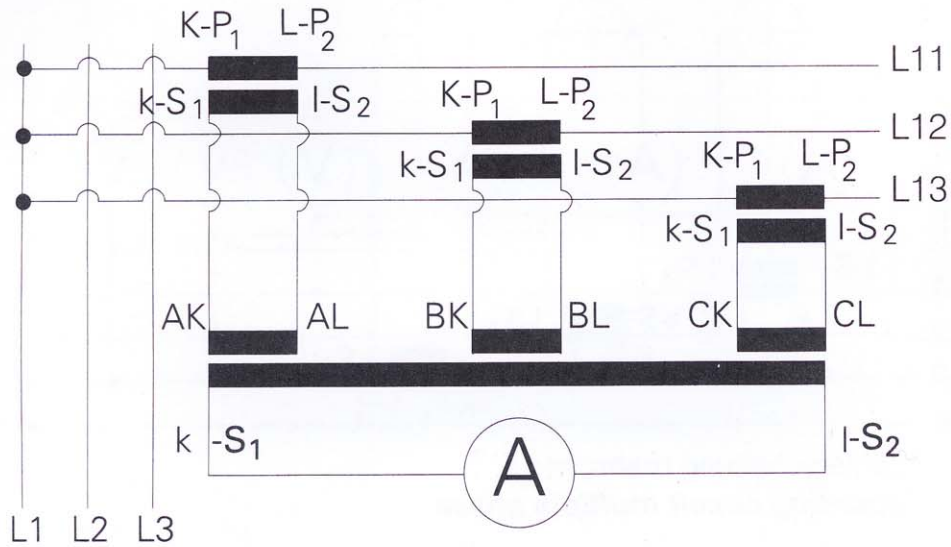


SUSK 3...8; KSU 2...3



4

Betriebsanleitung

Die **Installation** von Stromwandlern und der daran anzuschließenden Meßgeräte darf **nur im spannungslosen Zustand** der Anlage erfolgen! Die **Verdrahtung** der Stromwandler erfolgt unter Verwendung nachfolgend aufgeführter Anschlußbilder. Beim **Betrieb** des Stromwandlers mit offenem Sekundärkreis, können an den Sekundärklemmen für den Menschen gefährliche Spannungen auftreten.

Ein »offen«-Betrieb des Sekundärkreises von Stromwandlern ist untersagt. Vor einem Austausch von Meßgeräten im Sekundärkreis des Stromwandlers ist dieser an seinen Sekundäranschlüssen kurzzuschließen!

Operating instructions

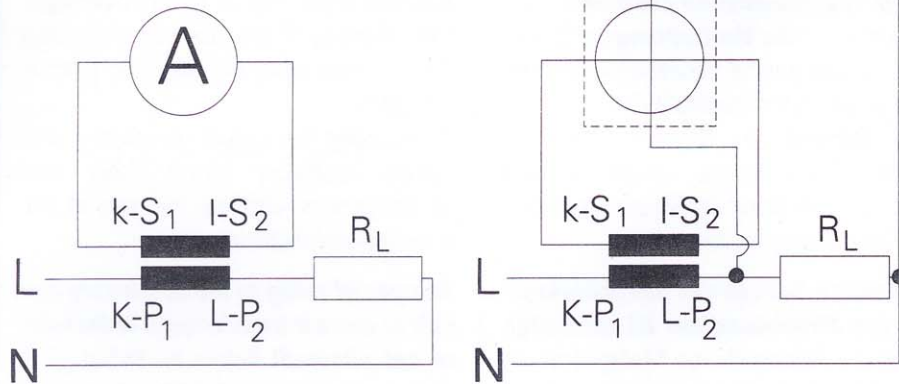
The **installation** of current transformers and the locked measuring appliance is **only allowed if the unit is without voltage!** The **wiring** of the current transformers follows under using the following junction diagrams.

While **using** the current transformer with opened secondary circuit there may be dangerous voltages for man at the secondary connections.

An opened using of the secondary circuit of current transformers is therefore not allowed! Before an exchange of measure appliance in the secondary circuit of the current transformer there must be a short-circuit on his secondary connections.

1

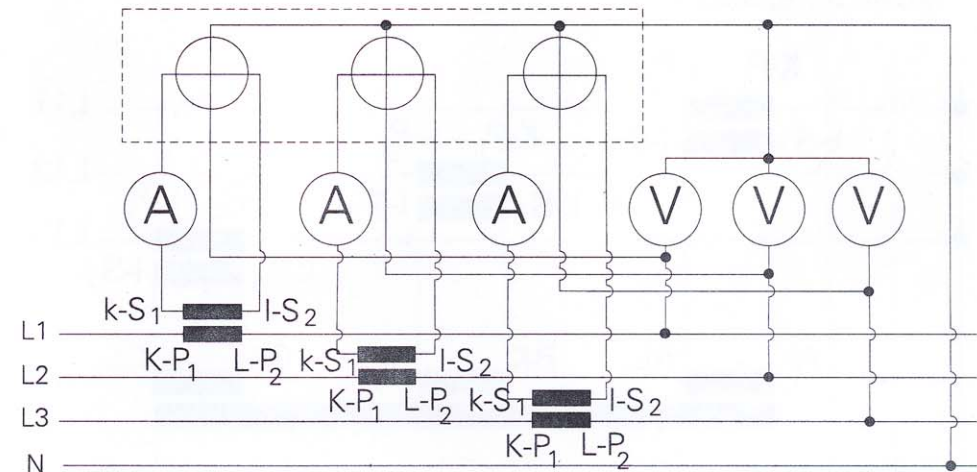
(E)ASR; (E)ASK; (E) WSK; KBU



Meßschaltung
measure circuit

Zählerschaltung einphasig
counting circuit
single phase

2



Zählerschaltung mehrphasig
counting circuit multiple phase

3