

Bedienungsanleitung / Montagevorschrift

Bitte aufbewahren!

Niederspannungs-Stromwandler - Aufsteck-Stromwandler -

Baureihe CTB



MBS AG

Eisbachstraße 51

74429 Sulzbach-Laufen

Tel. +49 7976 9851-0

Fax. +49 7976 9851-90

info@mbs-ag.com • www.mbs-ag.com

Vor Einbau, Inbetriebnahme oder Bedienung des Gerätes lesen Sie bitte die vorliegende Anleitung vollständig und sorgfältig.

1. Sicherheitshinweise



VORSICHT

Folgende Punkte sind zu beachten:

- Die geltenden Gesetze, Normen und Bestimmungen.
- Der Stand der Technik zum Zeitpunkt der Installation.
- Die Regeln der Technik.
- Die Bedienungsanleitung.
- Die Tatsache, dass eine Bedienungsanleitung nur allgemeine Bestimmungen ausführen kann und dass diese Bestimmungen beachtet werden müssen.
- Prüfen Sie vor der Inbetriebnahme das Gerät sorgfältig auf eventuelle Transportschäden. Bei mechanischen Beschädigungen darf das Gerät nicht in Betrieb genommen werden.
- Die beschriebenen Geräte sind zur Installation durch qualifiziertes Elektro-Fachpersonal bestimmt und dürfen nur in elektrischen Betriebsräumen oder in geschlossenen Gehäusen installiert werden. Jegliche andere Nutzung oder die Nichtbeachtung dieses Anwendungshinweises hat den Verlust der Gewährleistung/Garantie zur Folge.
- Die Geräte dürfen nur in trockenen Innenräumen montiert werden.
- Nicht auf oder an leichtentzündlichen Materialien montieren.
- Betrieb mit einem höheren als dem auf dem Typenschild angegebenen Nennstrom kann zur Überhitzung des Stromwandlers und dadurch zu Verbrennungen führen.

2. Funktionsbeschreibung

Stromwandler der Baureihe CTB sind induktive, nach dem Trafoprinzip arbeitende, Einleiter-Stromwandler. Sie dienen zur Anpassung der primären Messgröße an die Eingangsnenngrößen der angeschlossenen Messgeräte.

Auf Grund des angewendeten Messprinzips eignen sich diese Stromwandler zur ausschließlichen Verwendung in Wechselstromnetzen.

Stromwandler der Baureihe CTB sind wartungsfrei.

3. Warnhinweise



WARNUNG

Gefährliche elektrische Spannung kann zu elektrischem Schlag und Verbrennungen führen.

Sicherstellen, dass die Angaben auf dem Typenschild und in den „Technischen Daten“ unter Punkt 5 mit den Betriebsparametern der Anlage übereinstimmen.

Vor Beginn der Installationsarbeiten Anlage spannungsfrei schalten!



WARNUNG

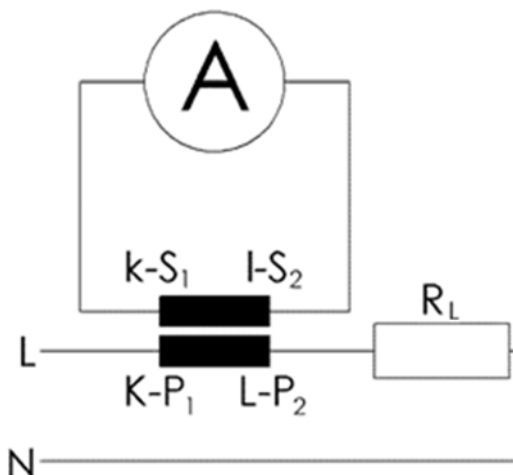
Bei einem nichtbelasteten (offenen) Sekundärkreis des Stromwandlers werden an dessen Sekundärklemmen hohe Spannungen induziert. Die dabei auftretenden Spannungswerte stellen eine Gefahr für Personen sowie die Funktionssicherheit des Stromwandlers dar.

Ein „Offenbetrieb“, das heißt ein Betrieb des Stromwandlers ohne sekundäre Beschaltung, ist unbedingt zu vermeiden.

4. Installation

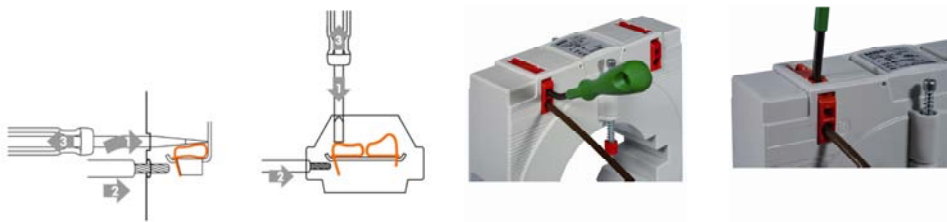
- Sorgen Sie während Montage, Wartungs- und Installationsarbeiten für eine sichere Arbeitsumgebung. Unterbrechen Sie die Stromzufuhr des Primärleiters und sichern sie gegen unbeabsichtigtes Wiedereinschalten.
- Installieren Sie den Stromwandler auf dem Primärleiter.
- Führen Sie hierzu den Primärleiter (Cu-Schiene bzw. Rundleiter) durch die Fensteröffnung des Stromwandlergehäuses. Die Fensteröffnung ist mit „K-P1“ bzw. „L-P2“ gekennzeichnet.
- Die Befestigung des Gerätes kann wahlweise direkt auf dem Primärleiter oder auf einer Montageplatte erfolgen. Verwenden Sie hierzu die im Lieferumfang enthaltenen Befestigungsmittel. Die direkte Befestigung auf dem Primärleiter erfolgt durch Eindrehen der im Beipack enthaltenen Befestigungsschrauben in die am Wandlergehäuse befindlichen Schraubdome oder mit dem optional erhältlichen Quick-Fix (Best.-Nr. 55021). Die Montage auf Montageplatte erfolgt mittels der ebenfalls im Beipack enthaltenen Fußwinkel.
- Stromwandler der Typen CTB 31.35 und CTB 41.35 können auch mittels einer als Zubehör erhältlichen Schnappbefestigung (Best.-Nr. 55015) auf 35 mm DIN-Hutschiene befestigt werden.
- Stellen Sie die sekundären Anschlüsse her. Kennzeichnung „k-S1“ und „l-S2“ der Sekundärklemmen beachten.

4.1. Messschaltung



4.2. Installationshinweise

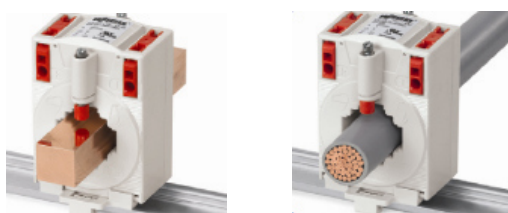
Betätigung der Sekundäranschlussklemmen (CAGE CLAMP®)



Montage der Befestigungsschrauben



Montage auf Kupferschiene bzw. Rundleiter



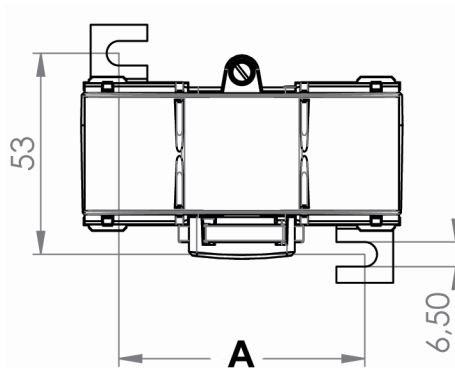
Montage mit Quick-Fix



Montage auf 35 mm DIN-Hutschiene mit Schnappbefestigung (nur CTB 31.35 und CTB 41.35)



Montage auf Montageplatte



	CTB 31.35	CTB 41.35	CTB 51.35	CTB 61.35	CTB 81.35	CTB 101.35
Maß „A“ [mm]	40	40	65	65	95	95

Montierte Plombierabdeckung



5. Technische Daten (genaue Angaben siehe Typenschild)

5.1. Technische Daten allgemein

Eingang

Primärer Bemessungsstrom I_{pr} :	siehe unter 5.2.
Thermischer Bemessungs-Dauerstrom I_{cth} :	$1,2 \times I_{pr}$ ($> 2000 \text{ A}$: $1,0 \times I_{pr}$)
Thermischer Bemessungs-Kurzzeitstrom I_{th} :	$60 \times I_{pr} / 1 \text{ s}$ (max. 100 kA)
Bemessungs-Stoßstrom I_{dyn} :	$2,5 \times I_{th}$
Bemessungsfrequenz f_R :	50 ... 60 Hz

Ausgang

Sekundärer Bemessungsstrom I_{sr} :	5A oder 1A
Genauigkeitsklasse (typabhängig):	0,2s ... 3
Bemessungsleistung S_r (typabhängig):	1,25 ... 15 VA
Überstrombegrenzungsfaktor FS:	FS5 bzw. FS10

Betriebsbedingungen

Umgebungstemperatur:	-5...+50 °C
Lagertemperatur:	-25 ... +70 °C
Relative Feuchte (ohne Betauung):	5 ... 85 %
Einsatzhöhe:	bis 1000 m

Isolationseigenschaften

Bemessungsisolationspegel U_m (in Übereinstimmung mit IEC 61010-1 unter nachfolgenden Bedingungen: - Überspannungskategorie III - Verschmutzungsgrad 2 - Heterogenes elektrisches Feld):	1,2/6/- kV
Stoßspannungsfestigkeit in Übereinstimmung mit DIN EN 61439-1:2012-06:	12 kV (1,2/50 μs)
Isolierstoffklasse:	E

Sicherheit

Schutzart:	IP20
Gehäusewerkstoff :	PC
UL-Gehäuseklassifizierung dieser Typen:	UL94-V0

Anschluss

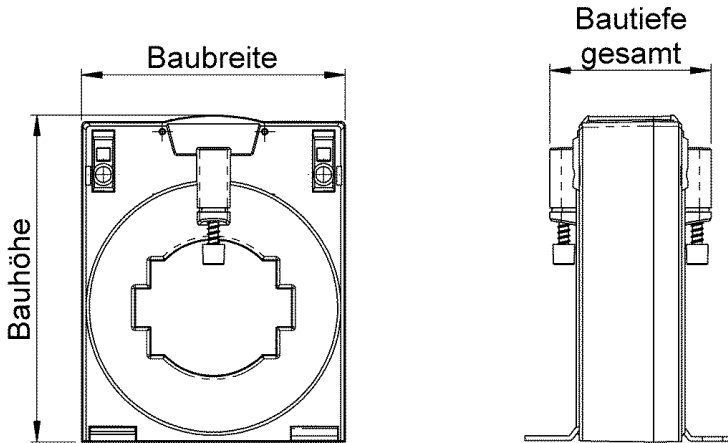
Leiterdurchführung Primärleiter:	siehe unter 5.2.
Anschluss technik sekundär:	CAGE CLAMP®
Anschlussquerschnitt sekundär:	2,5 – 4 mm ² / AWG 14-12
Abisolierlänge:	9 – 10 mm / 0,37 in

Eingehaltene Normen

	IEC 61869-1
	IEC 61869-2
	IEC 61010-1
UL Zertifikat Nr.:	20100426-E336996

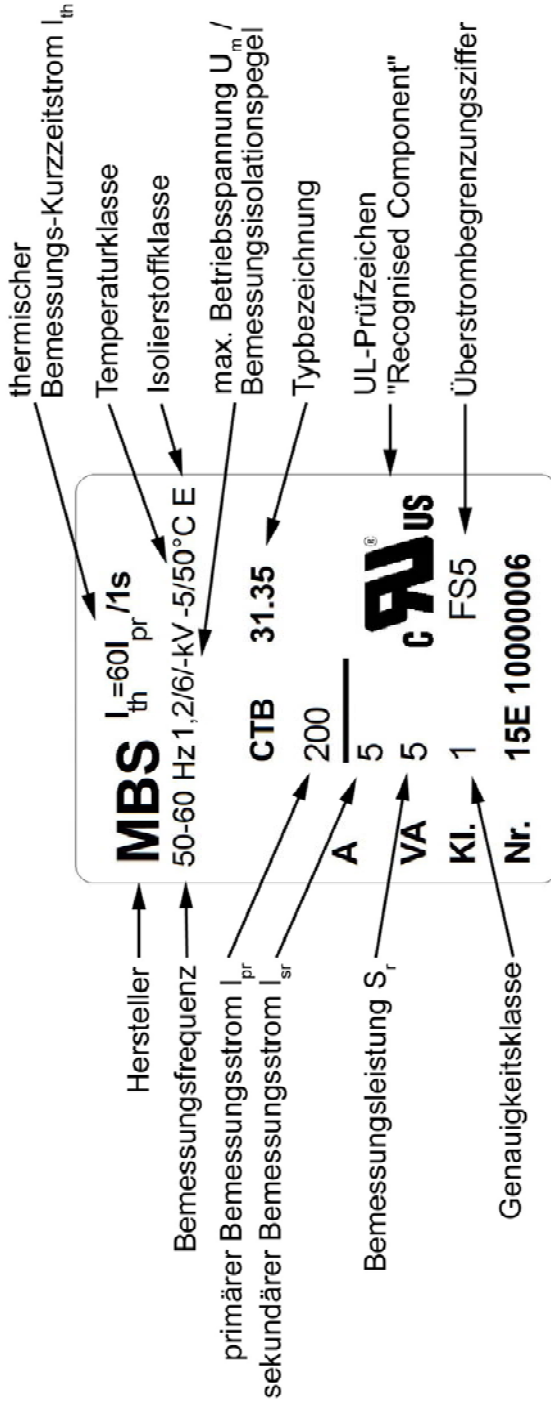
Es gilt die jeweils letzte Ausgabe der genannten Dokumente einschließlich aller Änderungen.

5.2. Technische Daten typbezogen



	CTB 31.35	CTB 41.35	CTB 51.35	CTB 61.35	CTB 81.35	CTB 101.35
primärer Bemessungsstrom [A]	50...750	75...1000	100...1250	200...1600	400...2000	400...2500
Leiterdurchführung Primärleiter						
Schiene 1 [mm]	30 x 10	40 x 10	50 x 12	63 x 10	80 x 10	100 x 10
Schiene 2 [mm]	25 x 12	30 x 15	40 x 30	50 x 30	60 x 30	80 x 30
Schiene 3 [mm]	20 x 20	---	---	---	---	---
Rundleiter [mm]	25,7	31,8	43,7	43,7	54,7	70
Abmessungen						
Baubreite [mm]	60	70	85	95	120	130
Bauhöhe [mm]	80,5	91,15	105,25	114,86	134,66	147,49
Bautiefe gesamt [mm]	52	52	52	52	52	52

5.3. Kennzeichnungen des Typenschildes



6. Zubehör

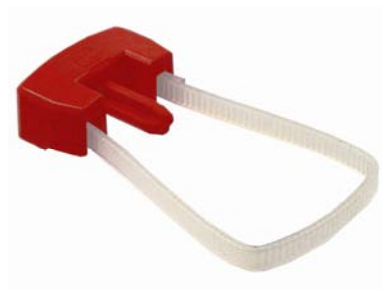
Schnappbefestigung für
35 mm DIN-Hutschiene
(Typen CTB 31.35 und CTB 41.35)

Best.-Nr. 55021



Quick-Fix

Best.-Nr. 55021



Plombierabdeckung

Best.-Nr.:

59057 CTB 31.35
CTB 41.35

59058 CTB 51.35

59059 CTB 61.35
CTB 81.35
CTB 101.35





Dieses Produkt wurde in Übereinstimmung mit den geltenden Normen (IEC 61010, IEC 61869) entwickelt und gefertigt und entspricht den Anforderungen der Niederspannungsrichtlinie 2014/35/EU.



Die MBS AG erklärt hiermit, dass sie in ihren Produkten nur Komponenten von qualifizierten Herstellern verwendet, deren Spezifikationen die Anforderungen der EU-Richtlinie zur Beschränkung der Verwendung bestimmter Gefahrenstoffe erfüllen oder übertreffen.



Wenn das Produkt das „Ende seiner Lebensdauer“ erreicht hat, muss es recycelt werden. Nicht mit dem Hausmüll entsorgen!
Gegebenenfalls einen Abfallberater fragen!



MBS AG

Eisbachstrasse 51 • 74429 Sulzbach-Laufen • Germany
Telefon: +49 7976 9851-0 • Telefax: +49 7976 9851-90
info@mbs-ag.com • www.mbs-ag.com