

Hochstromwandler

für Stromstärken bis 8000A



www.mbs-ag.com





**Für Sie
gestalten wir die Zukunft
schon Heute !**



Hochstromwandler

Seite

Erklärung

- fremdfeldkompensierte Stromwandler

4

Leiteranordnung und Auswahl Gehäuse

6

Technische Daten

- Typ ASKG 144.6 3000 A bis 4000 A

7

Technische Daten

- Typ ASKG 127.6 5000 A bis 6000 A

8

Technische Daten

- Typ ASKG 129.10 7000 A bis 8000 A

9

Fremdfeldkompensierte Stromwandler für hohe Primärströme

Wenn Stromwandler in Hochstromanwendungen ab ca. 2500 A und mehr verwendet werden, kann die Stärke des Magnetfeldes der benachbarten Primärleiter so bedeutend werden, dass dies bei der Auslegung der Stromwandler berücksichtigt werden muss. Magnetfelder benachbarter Phasen oder auch N-Leiter können die magnetische Flussdichte im Stromwandler beeinflussen. Die sich durch Fremdeinflüsse ändernde magnetische Flussdichte kann die Fehlerwerte der Stromwandler teilweise erheblich beeinflussen.

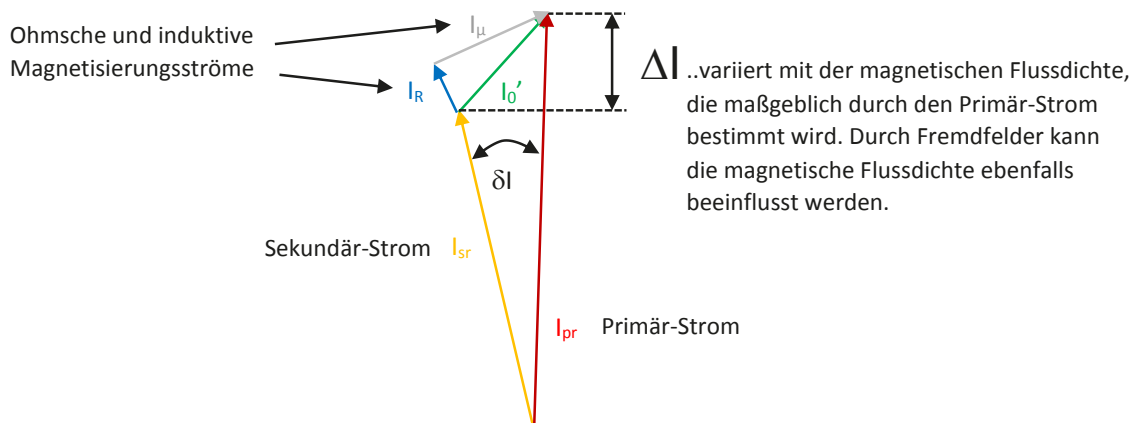


Abbildung 1: Zeigerdiagramm eines Stromwandlers – der Magnetisierungsstrom (abhängig von der magn. Flussdichte) beeinflusst den Sekundärstrom

Eine immer noch praxisnahe Abschätzungsmöglichkeit des Einflusses auf die magnetische Flussdichte bietet die folgende Formel:

$$B = \frac{10^{-6} \times I_{pr} \times (R + 0,5 \times W)}{A} \times \text{Log}_{10} \frac{(D + R)}{(D - R)} [T]$$

Legende:

B = magnetische Flussdichte [Tesla]

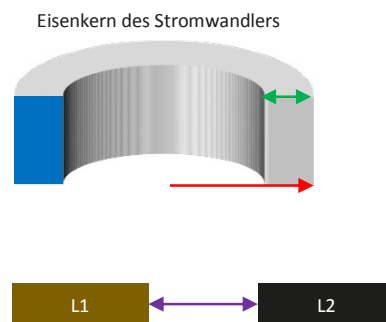
I_{pr} = primärer Bemessungsstrom des Wandlers

R = äußerer Radius des Eisenkerns [m]

W = Breite des Eisenkerns [m]

A = Querschnitt des Eisenkerns [m²]

D = Abstand der Phasen



Quelle: RA Pfunter, The accuracy of current transformers adjacent to heavy current buses. AIEE Trans., vol. 70, pp 1656-61, 1951

In der folgenden Abbildung wird deutlich, wie das Magnetfeld des Leiters L2 den magnetischen Fluss im Eisenkern des Stromwandlers von Leiter L1 verändern kann. Wie der Strom, so suchen sich auch die magnetischen Feldlinien den geringsten Widerstand. Die hochpermeablen Eisenkerne bieten den magnetischen Feldlinien von Leiter L2, trotz des längeren Weges durch den Kern, einen kleineren magnetischen Widerstand. Ein montierter Stromwandler um den Leiter L2 könnte den Einfluss des Leiters L2 auf Leiter L1 deutlich minimieren.

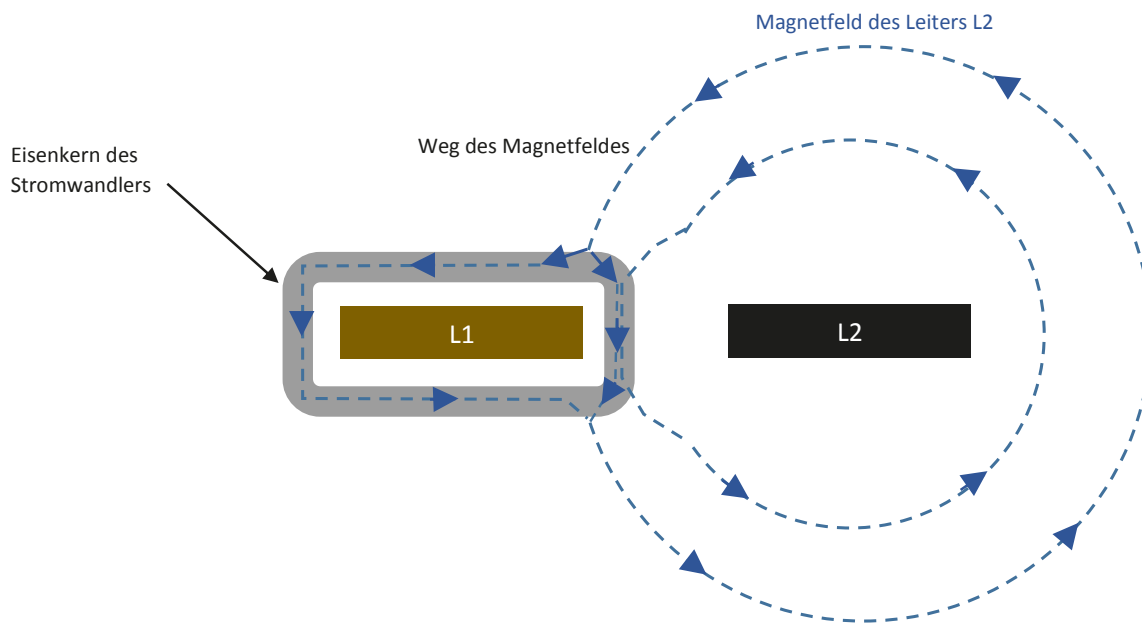
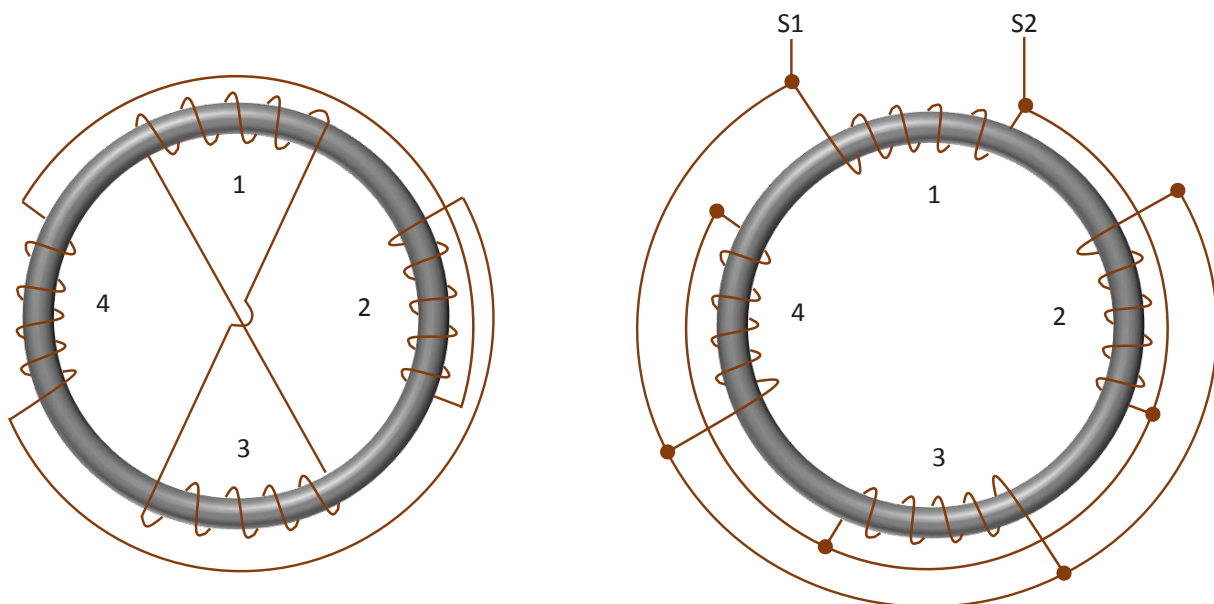


Abbildung 2: modellhafte Darstellung eines fremdfeldbeeinflussten Stromwandlers

Um auch in kritischen Hochstrommessungen, die auf dem Leistungsschild angegebene Genauigkeitsklasse garantieren zu können, bietet die MBS AG fremdfeldkompensierte Stromwandler für Hochstromanwendungen an. Hierzu werden die Stromwandler mit einer speziellen Wickeltechnik gefertigt, die den Fremdfeldeinfluss von Nachbar- bzw. Rückleitern nahezu egalisieren kann.



Herkömmliche Lösung:
Zusätzliche Wicklungen erforderlich, die ausschließlich zur Fremdfeldkompensation verwendet werden.

Von der MBS AG verwendete Kompensationswicklung:
Die erforderlichen Sekundärwindungen werden parallel in mehreren Segmenten gewickelt.

Abbildung 3: fremdfeldkompensierende Wickeltechnik

In der ersten Lösung, werden zusätzlich zu den erforderlichen Sekundärwindungen, 4 Segmente auf den bewickelten Kern aufgebracht. Die einzelnen Segmente werden mit den diametral gegenüberliegenden Segmenten querverbunden. Diese Schaltung wirkt durch Fremdfelder hervorgerufenen einseitigen magnetischen Flussdichten entgegen. Ein Einfluss auf die Messgenauigkeit kann verhindert werden. Im Labor konnten Fremdfeldeinflüsse um ca. 80 % abgemildert werden. Ein Nachteil ist der nicht unerhebliche Aufwand in der Fertigung. Auch der zusätzliche

Auftrag der Wicklung und damit die Größe des Stromwandlers bringt für den Kunden oft einen entscheidenden Nachteil.

In mehreren Versuchsreihen wurde bei der MBS AG die Sekundärwicklung in mehreren Segmenten gewickelt und anschließend parallel geschaltet. Die Fremdfelder konnten ähnlich gut kompensiert werden. Der Wickelauftrag ist aber deutlich geringer als in der herkömmlichen Technik, wodurch platzsparende Wandlerbauformen weiterhin eingesetzt werden können.

Die positiven Ergebnisse konnten in umfangreichen Labortests verifiziert werden. Unterschiedlichste Leiteranordnungen wurden überprüft.

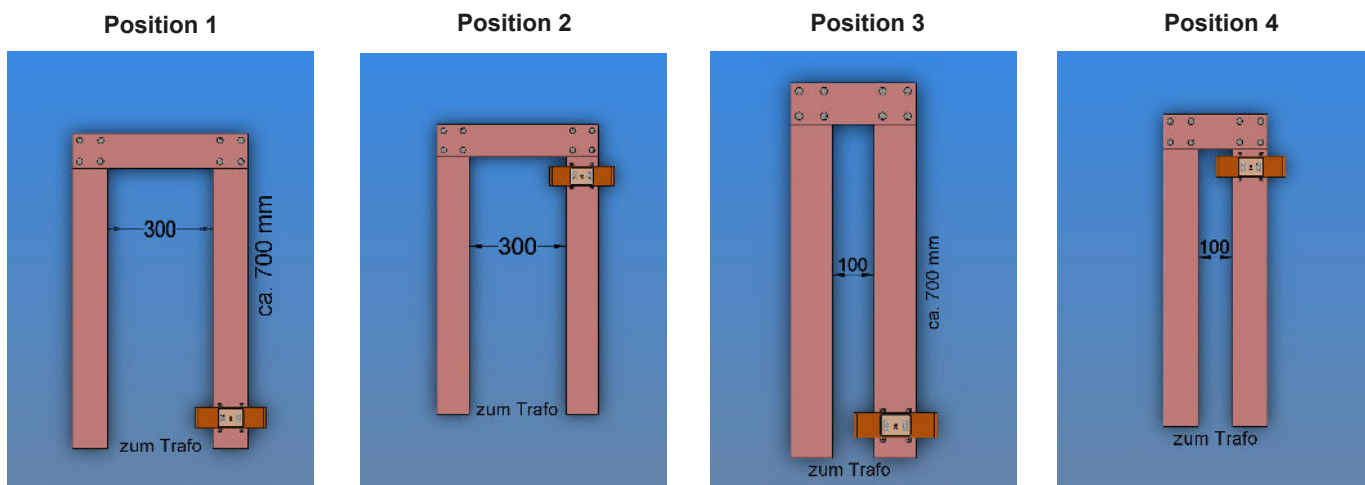


Abbildung 4: Unterschiedliche Leiteranordnungen für die Hochstrom-CT-Tests

Die fremdfeldkompensierten Stromwandler sind in folgenden Bauformen derzeit verfügbar.



Abbildung 5: Hochstromwandler mit Kompensationswicklung

Folgende Stromwandler können mit der MBS-eigenen Fremdfeld-Kompensationsentwicklung angeboten werden.

Typ ASKG 144.6

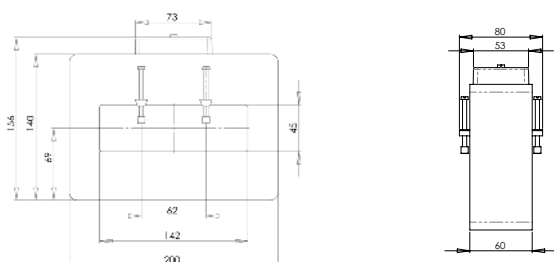
- Gießharzwandler, Polyurethan
- Einsatztemperatur -5°C...+50°C
- Lagertemperatur -25°C...75°C
- Bemessungsfrequenz 50 (60) Hz
- Isolationsprüfspannung 3kV U_{eff} ; 50Hz, 1 Minute



Maße

Abmessung: 120 x 140 x 60 (80) mm

Primärleiteröffnung: 142 x 45 mm



ASKG 144.6		Sekundärstrom [A] / Klasse			
Primärstrom	Sekundärstrom	Bürde [VA]	Klasse	Überstrombegrenzungsfaktor	Art.-Nr.
3000A	5A	5VA	0,2s	FS10	H14-46001
3000A	5A	5VA	0,2	FS10	H14-46002
3000A	5A	5VA	0,5s	FS10	H14-46003
3000A	5A	5VA	0,5	FS10	H14-46004
3000A	5A	5VA	1	FS10	H14-46005
3000A	5A	10VA	0,5	FS10	H14-46006
3000A	5A	10VA	1	FS10	H14-46007
4000A	5A	5VA	0,2s	FS10	H14-46008
4000A	5A	5VA	0,2	FS10	H14-46009
4000A	5A	5VA	0,5s	FS10	H14-46010
4000A	5A	5VA	0,5	FS10	H14-46011
4000A	5A	5VA	1	FS10	H14-46012
4000A	5A	10VA	0,2s	FS5	H14-46013
4000A	5A	10VA	0,2	FS5	H14-46014
4000A	5A	10VA	0,5s	FS5	H14-46015
4000A	5A	10VA	0,5	FS5	H14-46016
4000A	5A	10VA	1	FS10	H14-46017

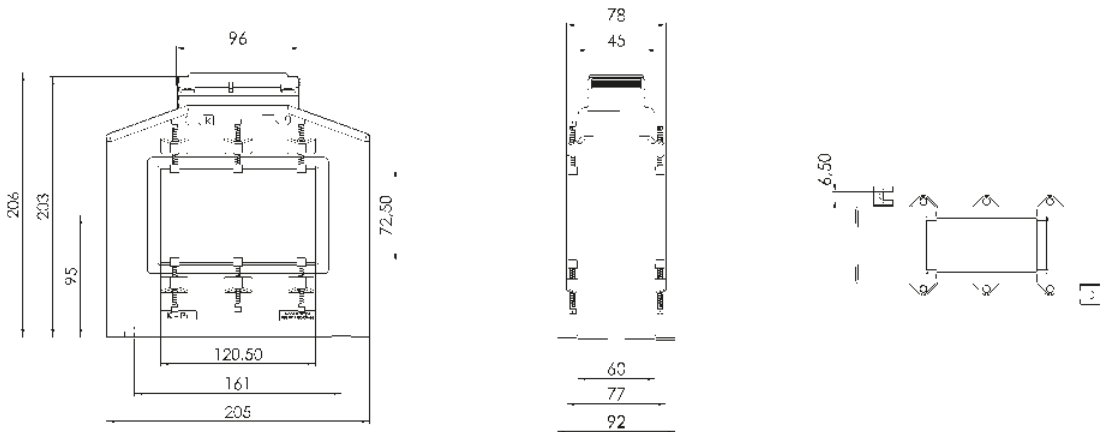
Typ ASKG 127.6

- Teilvergossen, Polyurethan Gießharz
- Gehäuse: Polycarbonat, schwer entflammbar
- Einsatztemperatur -5°C...+50°C
- Lagertemperatur -25°C...75°C
- Bemessungsfrequenz 50 (60) Hz
- Isolationsprüfspannung 3kV U_{eff} ; 50Hz, 1 Minute



Maße

Abmessung: 206 x 205 x 60 (78) mm
 Primärleiteröffnung: 120,5 x 72,5 mm



ASKG 127.6		Sekundärstrom [A] / Klasse			
Primärstrom	Sekundärstrom	Bürde [VA]	Klasse	Überstrombegrenzungsfaktor	Art.-Nr.
5000A	5A	10VA	0,2s	FS10	H12-76001
5000A	5A	10VA	0,2	FS10	H12-76002
5000A	5A	10VA	0,5s	FS10	H12-76003
5000A	5A	10VA	0,5	FS10	H12-76004
5000A	5A	10VA	1	FS10	H12-76005
6000A	5A	10VA	0,2s	FS10	H12-76006
6000A	5A	10VA	0,2	FS10	H12-76007
6000A	5A	10VA	0,5s	FS10	H12-76008
6000A	5A	10VA	0,5	FS10	H12-76009
6000A	5A	10VA	1	FS10	H12-76010

Typ ASKG 129.10

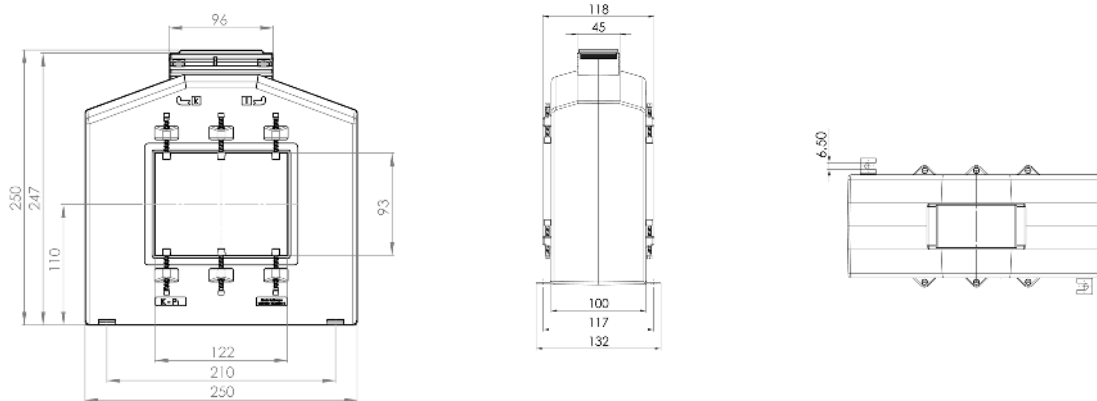
- Teilvergossen, Polyrethan Gießharz
- Gehäuse: Polycarbonat, schwer entflammbar
- Einsatztemperatur -5°C...+50°C
- Lagertemperatur -25°C...75°C
- Bemessungsfrequenz 50 (60) Hz
- Isolationsprüfspannung 3kV U_{eff} ; 50Hz, 1 Minute



Maße

Abmessung: 250 x 250 x100 118) mm

Primärleiteröffnung: 122 x 93 mm



ASKG 129.10		Sekundärstrom [A] / Klasse			
Primärstrom	Sekundärstrom	Bürde [VA]	Klasse	Überstrombegrenzungsfaktor	Art.-Nr.
7000A	5A	10VA	0,2s	FS10	H12-91001
7000A	5A	10VA	0,2	FS10	H12-91002
7000A	5A	10VA	0,5s	FS10	H12-91003
7000A	5A	10VA	0,5	FS10	H12-91004
7000A	5A	10VA	1	FS10	H12-91005
8000A	5A	10VA	0,2s	FS10	H12-91006
8000A	5A	10VA	0,2	FS10	H12-91007
8000A	5A	10VA	0,5s	FS10	H12-91008
8000A	5A	10VA	0,5	FS10	H12-91009
8000A	5A	10VA	1	FS10	H12-91010

Hochstromwandler



Anwendungsgebiet in der Windkraft ...

Rufen Sie uns an
07976 / 9851 - 300
oder schreiben uns eine Email an
verkauf@mbs-ag.com

Wir helfen Ihnen gerne weiter.



- Stromwandler Industrie
- Stromwandler Verrechnung
- Wandler Zubehör
- Mittelspannungs-Wandler

- Stromschienen-Isolatoren/-Halter
- Nebenwiderstände
- Spannungswandler
- Allstromsensoren
- Messumformer
- Energiezähler mit oder ohne MID-Zulassung
- Energiezähler-Zubehör
- Schaltschrank-Heizungen, Filter- / Dachlüfter und Regelgeräte



www.mbs-ag.com

MBS AG

Eisbachstraße 51 74429 Sulzbach-Laufen Germany
Telefon: +49 7976 9851-0 Telefax: +49 7976 9851-90
info@mbs-ag.com www.mbs-ag.com

