

BETRIEBSANLEITUNG

DACT-DIFFERENZSTROMWANDLER TYP A



Vielen Dank, dass Sie sich für den Einsatz unserer Differenzstromwandler der Baureihe DACT entschieden haben.



Inhaltsverzeichnis

Inhaltsverzeichnis	2
Allgemeine Produktbeschreibung	3
Sicherheitshinweise	3
Haftung	3
Technische Daten	3
Isolationskoordinaten gemäß DIN EN 60664-1 (Ausgabe 01/2008).....	3
Messwandler DACT	3
Umweltbedingungen	4
Elektrische Anschlüsse	4
Elektrische Anschlussleitungen (Leitungslängen).....	4
Sonstiges.....	4
Anschlusschemas	4
Wandlerbefestigung DACT 20 / DACT 35	4
Wandlerbefestigung DACT 60 / DACT 120	5
Installationshinweise	5
Installationshinweise (Fortsetzung).....	6



Allgemeine Produktbeschreibung

Differenzstromwandler der Baureihe DACT sind besonders sensible Stromwandler zur Erfassung kleinster AC-Ströme. In Verbindung mit geeigneten RCM-Messgeräten gestatten sie die Erfassung kleinster, sinusförmiger, im Störfall gegen Erde bzw. andere Pfade, abfließender Fehlerströme. Das an den Differenzstromwandler angeschlossene Messgerät wertet dabei den vom Differenzstromwandler erfassten Fehlerstrom aus und generiert hieraus entsprechende Zustandsmeldungen (Warn-; Ansprech.- bzw. Störungsmeldungen).

Sicherheitshinweise

Die Differenzstromwandler sind zur ausschließlichen Erfassung kleiner AC-Ströme im, auf dem Leistungsschild, angegebenen Nennstrombereich bestimmt.
Die Installation der Wandler bzw. ein Wechsel dieser, darf nur im spannungslosen Zustand der Anlage erfolgen. Das Berühren unter Spannung stehender Teile ist lebensgefährlich! Deshalb sind die entsprechenden Versicherungen zu entfernen und so aufzubewahren, dass andere Personen diese nicht unbemerkt wieder einsetzen können. Es dürfen nur die dafür vorgesehenen Anschluss- und Befestigungselemente verwendet werden. Der Sekundärkreis der Wandler ist mittels einer, im Gerät integrierten, Suppressordiode gegen im „Offenbetrieb“ entstehende Überspannungen geschützt.
Die ortsüblichen Sicherheits- und Werkvorschriften sind einzuhalten. Eine Installation der Wandler darf nur von fachkundigem und entsprechend geschultem Personal erfolgen.

Haftung

Die Auswahl des eingesetzten Wandlers, sowie die Auswahl der zum Einsatz kommenden RCM-Messgeräte, liegen allein in der Zuständigkeit des Anwenders. Für diese wird keine Haftung oder Gewährleistung übernommen. Die Angaben in den Katalogen und Datenblättern stellen keine Zusicherung spezieller Eigenschaften dar, sondern ergeben sich aus Erfahrungswerten und Messungen. Eine Haftung für Schäden, die durch fehlerhafte Bedienung/Projektierung oder Fehlfunktionen der Messschaltung entstehen, ist ausgeschlossen. Der Betreiber/Projektierer hat sicher zu stellen, dass Fehlbedienungen, Fehlprojektierungen und Fehlfunktionen keine weiterführenden Schäden verursachen können. Für Mängel und Schäden, die durch unsachgemäßen Einsatz des Differenzstromwandlers oder durch Nichtbeachtung dieser Bedienungsanleitungen entstehen, wird keine Garantie übernommen.

Technische Daten

Isolationskoordinaten gemäß DIN EN 60664-1 (Ausgabe 01/2008)

Bemessungsspannung:	800V
Bemessungs-Stoßspannung:	8 kV/50µs
Verschmutzungsgrad:	III

Messwandler DACT

Primärer Bemessungsdifferenzstrom (I_{PR}):	25A
Sekundärer Bemessungsdifferenzstrom:	0,0417A
Bemessungsübersetzung:	600:1
Bemessungsbürde:	100Ω
Bemessungsleistung:	0,174VA
Frequenzbereich	42...3kHz
Thermischer Bemessungs-Dauerdifferenzstrom (I_{CTH}):	40A
Thermischer Bemessungskurzzeitstrom (I_{TH}):	$60 \times I_{PR} = 1,5kA/1s$

Umweltbedingungen

Arbeitstemperaturbereich:	-10 ... +70°C
Lagertemperaturbereich:	-40 ... +70°C
Klimaklassen gemäß IEC 60721	
Stationärer Einsatz (IEC60721-3-3):	3KS (ohne Betauung und Eisbildung)
Transport (IEC 60721-3-2):	2KS (ohne Betauung und Eisbildung)
Langzeitlagerung (IEC 60721-3-1):	1KS (ohne Betauung und Eisbildung)
Mechanische Beanspruchung gemäß IEC 60721	
Stationärer Einsatz (IEC 60721-3-3):	3M4
Transport (IEC 60721-3-2):	2M2
Langzeitlagerung (IEC 60721-3-1):	1M3

Elektrische Anschlüsse

Anschlussart:	Zugfederklemme
Anschlussquerschnitte	
eindrahtig:	0,08 ... 2,5mm ² / 28 ... 12 AWG
feindrahtig (Litze):	0,08 ... 2,5mm ² / 28 ... 12 AWG
feindrahtige Leiter mit Aderendhülse mit Isolierkragen:	0,25 ... 1,5mm ²
feindrahtige Leiter mit Aderendhülse ohne Isolierkragen:	0,25 ... 1,5mm ²
Abisolierlänge:	5 ... 6mm

Elektrische Anschlussleitungen (Leitungslängen)

Einzelleiter $\geq 0,75\text{mm}^2$:	0 ... 1m
Einzelleiter, verdreht $\geq 0,75\text{mm}^2$:	0 ... 10m
Geschirmte Leitungen $\geq 0,5\text{mm}^2$:	0 ... 30m

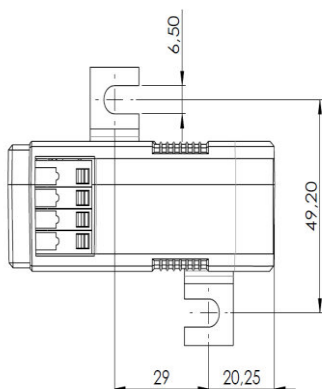
Sonstiges

Schutzart Messsystem (DIN EN 60529):	IP40
Schutzart Klemmen (DIN EN60529):	IP20
Befestigungsart:	Schraubbefestigung mit Befestigungswinkel (Standard) Tragschienenbefestigung (optionales Zubehör)
Entflammbarkeitsklasse Gehäuse:	UL94 V-0

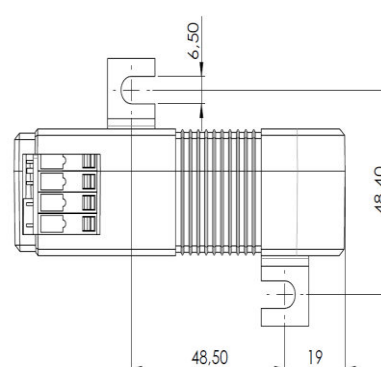
Anschlusschemas

Wandlerbefestigung DACT 20 / DACT 35

DACT 20

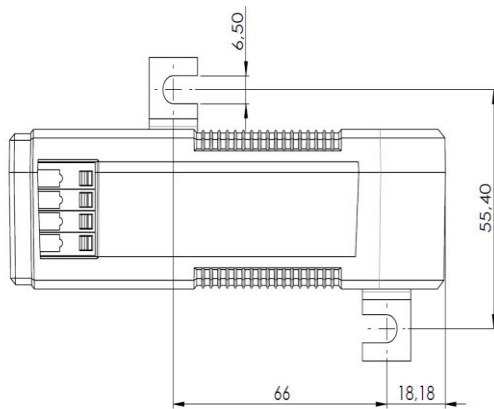


DACT 35

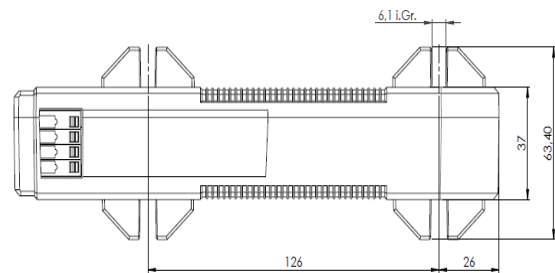


Wandlerbefestigung DACT 60 / DACT 120

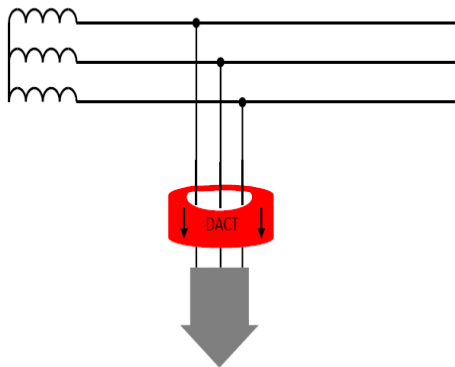
DACT 60



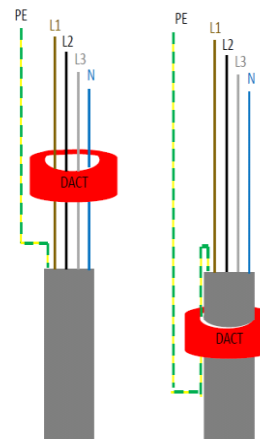
DACT 120



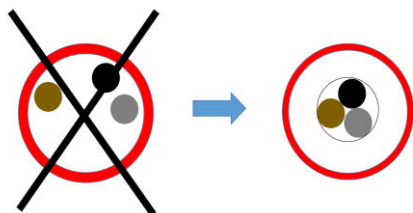
Installationshinweise



Bei der Installation der Wandler muss die Durchführungsrichtung der einzelnen Leitungen beachtet werden!



Vorhandene Schutzleiter dürfen generell nicht durch den Differenzstromwandler geführt werden! Es ist darauf zu achten, dass generell alle Leiter (Phase und Neutraleiter) durch den Wandler geführt werden!



Zur Sicherstellung der größtmöglichen Messgenauigkeit, ist auf eine möglichst zentrische Anordnung aller zu erfassenden Leiter im Primärleiterfenster des Wandlers zu achten!

Installationshinweise (Fortsetzung)

Zur Vermeidung einer magnetische Beeinflussung des Differenzstromwandlers, darf eine Biegung der zu erfassenden Leiter erst in einem bestimmten Abstand zum Wandler erfolgen!

