

Bedienungsanleitung / Montagevorschrift

Bitte aufbewahren!

Niederspannungs-Stromwandler - teilbare Stromwandler -

Baureihe XKBR



MBS AG

Eisbachstraße 51

74429 Sulzbach-Laufen

Tel. +49 7976 9851-0

Fax. +49 7976 9851-90

info@mbs-ag.com • www.mbs-ag.com

Vor Einbau, Inbetriebnahme oder Bedienung des Gerätes lesen Sie bitte die vorliegende Anleitung vollständig und sorgfältig.

1. Sicherheitshinweise



VORSICHT

Folgende Punkte sind zu beachten:

- Die geltenden Gesetze, Normen und Bestimmungen.
- Der Stand der Technik zum Zeitpunkt der Installation.
- Die Regeln der Technik.
- Die Bedienungsanleitung.
- Die Tatsache, dass eine Bedienungsanleitung nur allgemeine Bestimmungen ausführen kann und dass diese Bestimmungen beachtet werden müssen.
- Prüfen Sie vor der Inbetriebnahme das Gerät sorgfältig auf eventuelle Transportschäden. Bei mechanischen Beschädigungen darf das Gerät nicht in Betrieb genommen werden.
- Die beschriebenen Geräte sind zur Installation durch qualifiziertes Elektro-Fachpersonal bestimmt und dürfen nur in elektrischen Betriebsräumen oder in geschlossenen Gehäusen installiert werden. Jegliche andere Nutzung oder die Nichtbeachtung dieses Anwendungshinweises hat den Verlust der Gewährleistung/Garantie zur Folge.
- Die Geräte dürfen nur in trockenen Innenräumen montiert werden.
- Nicht auf oder an leichtentzündlichen Materialien montieren.
- Betrieb mit einem höheren als dem auf dem Typenschild angegebenen Nennstrom kann zur Überhitzung des Stromwandlers und dadurch zu Verbrennungen führen.

2. Funktionsbeschreibung

Stromwandler der Baureihe XKBR sind induktive, nach dem Trafoprinzip arbeitende, Einleiter-Stromwandler. Sie dienen zur Anpassung der primären Messgröße an die Eingangsnenngrößen der angeschlossenen Messgeräte.

Auf Grund des angewendeten Messprinzips eignen sich diese Stromwandler zur ausschließlichen Verwendung in Wechselstromnetzen.

Die Baureihe XKBR ist ausschließlich für die Montage auf isolierten Primärleitern geeignet.

3. Warnhinweise



WARNUNG

Gefährliche elektrische Spannung kann zu elektrischem Schlag und Verbrennungen führen.

Sicherstellen, dass die Angaben auf dem Typenschild und in den „Technischen Daten“ unter Punkt 7 mit den Betriebsparametern der Anlage übereinstimmen.

Vor Beginn der Installationsarbeiten Anlage spannungsfrei schalten!



WARNUNG

Bei einem nichtbelasteten (offenen) Sekundärkreis des Stromwandlers werden an dessen Sekundärklemmen hohe Spannungen induziert. Die dabei auftretenden Spannungswerte stellen eine Gefahr für Personen sowie die Funktionssicherheit des Stromwandlers dar.

Ein „Offenbetrieb“, das heißt ein Betrieb des Stromwandlers ohne sekundäre Beschaltung, ist unbedingt zu vermeiden.

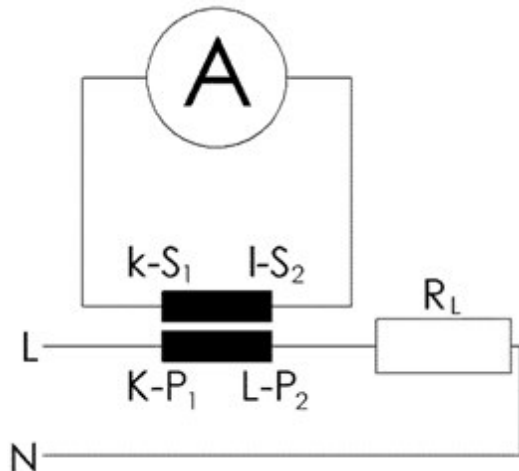
4. Installation

- Sorgen Sie während Montage, Wartungs- und Installationsarbeiten für eine sichere Arbeitsumgebung. Unterbrechen Sie die Stromzufuhr des Primärleiters und sichern sie gegen unbeabsichtigtes Wiedereinschalten.
- Öffnen Sie den Stromwandler und befestigen ihn mit Hilfe der im Lieferumfang enthaltenen Fixierspannen auf dem Primärleiter. P1 zeigt zur Stromquelle, P2 zum Verbraucher.
Der Pfeil auf dem Typenschild zeigt die Energieflussrichtung an.
Achtung: Den Stromwandler noch nicht schließen, es können hohe Spannungen an den Sekundäranschlüssen auftreten!
Achtung: Auf Sauberkeit der Schnittflächen des geteilten Kernes achten. Handkontakt (Schweiß) vermeiden!
- Verbinden Sie die Sekundärleitungen des Stromwandlers mit dem Messgerät (Amperemeter, Zähler, ...). Beachten Sie hierzu die Bedienungsanleitung des Messgerätes.
- Überprüfen Sie, ob der Stromwandler richtig montiert ist und die Sekundärleitungen richtig angeschlossen sind.
- Schließen Sie den Stromwandler – zusammendrücken bis der Verschluss einrastet.
- Falls nötig, schalten Sie die Stromzufuhr des Primärleiters wieder ein.

4.1. Messschaltung

braune Leitung: S1

blaue Leitung: S2



- Die Typen XKBR 18S, XKBR 18L und XKBR 28 lassen sich mit optional erhältlichen Schnappbefestigungen auf 35 mm DIN-Hutschiene montieren (Best.-Nr. siehe Zubehör).

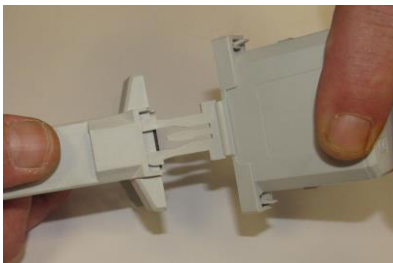
4.1. Installationshinweise



Einsetzen der Fixierspangen



Plombiermöglichkeit bei den Typen XKBR 18S, XKBR 18L, XKBR 28, XKBR 42 und XKBR 42L

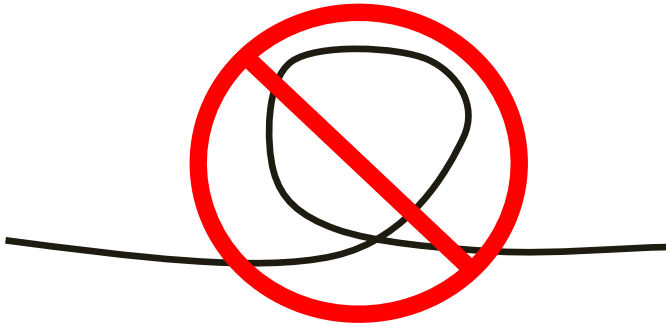


Bei den Typen XKBR 42 und XKBR 42L lässt sich die untere Kernhälfte zur leichteren Montage abnehmen.

4.2 Hinweise zur Messung der Stromharmonischen

4.2.1 Verbindungskabel Stromwandler - Messgerät

Für die Messungen bis 20 kHz ist zu beachten, dass das Verbindungskabel in den Standardlängen bei 1 A (2,5 m) und bei 5 A (0,5 m) hinsichtlich der Fehlergrenzwerte berücksichtigt wurde. Ein spezielles Verbindungskabel ist nicht erforderlich.



5. Wartung und Inspektion

- Prüfen Sie, ob die Sekundärleitungen fest am Messgerät angeschlossen sind.
- Prüfen Sie, ob der Stromwandler richtig geschlossen ist.
- Entfernen Sie grobe Verschmutzungen vom Stromwandlergehäuse. Kontakt mit Feuchtigkeit, insbesondere mit dem Kern, ist unbedingt zu vermeiden.

6. Fehlerbehebung

z.B. unerwartete oder falsche Werte, umgekehrte Leistung

- Prüfen Sie die Einstellungen des Messgerätes anhand dessen Bedienungsanleitung.
- Prüfen Sie, ob der Stromwandler auf der vorgesehenen Leitung in Energieflussrichtung montiert ist.
- Prüfen Sie, ob der Stromwandler richtig geschlossen ist.
- Prüfen Sie den Leistungsbedarf der am Stromwandler angeschlossenen Leitungen und Messgeräte. Dieser darf die Bemessungsleistung des Stromwandlers (siehe Typenschild) nicht übersteigen.
- Sollten die vorher genannten Punkte das Problem nicht lösen: Prüfen Sie, ob sich zwischen den beiden Teilen des Kerns Staub oder andere Verschmutzungen befinden. Falls ja, reinigen Sie die Oberflächen vorsichtig mit einem fusselfreien Tuch. Handkontakt (Schweiß) vermeiden!

7. Technische Daten (genaue Angaben siehe Typenschild)

7.1. Technische Daten allgemein

Eingang

Primärer Bemessungsstrom I_{pr} :	siehe Tabelle unter 7.2.
Thermischer Bemessungs-Dauerstrom I_{cth} :	1,2 x I_{pr} XKBR 18, 32, 44 1,0 x I_{pr} andere Typen
Thermischer Bemessungs-Kurzzeitstrom I_{th} :	60 x I_{pr} / 1s
Bemessungs-Stoßstrom I_{dyn} :	2,5 x I_{th}
Bemessungsfrequenz f_R :	50 ... 60 Hz

Ausgang

Sekundärer Bemessungsstrom I_{sr} :	siehe Tabelle unter 7.2.
Genauigkeitsklasse:	0,5 ... 1
Bemessungsleistung S_r :	0,3 ... 5 VA
Überstrombegrenzungsfaktor FS:	FS5 bzw. FS10

Betriebsbedingungen

Umgebungstemperatur:	-5...+40 °C XKBR 18S -5...+50 °C andere Typen
Lagertemperatur:	-25 ... +70 °C
Relative Feuchte (ohne Betauung):	5 ... 85 %
Einsatzhöhe:	bis 2000 m

Isolationseigenschaften

Bemerkung:

Bemessungsisolationspegel U_m
(in Übereinstimmung mit IEC 61010-1
unter nachfolgenden Bedingungen:

- Überspannungskategorie III
- Verschmutzungsgrad 2
- Heterogenes elektrisches Feld):

Isolierstoffklasse:

Nur für isolierte Primärleiter

0,72/3/- kV
E

Sicherheit

Schutzart:	IP20
Gehäusewerkstoff XKBR 18S, XKBR 18L XKBR 28, XKBR 42, XKBR 42L	PA66 + PA6
UL-Gehäuseklassifizierung dieser Typen:	UL94-V0
Gehäusewerkstoff XKBR 18, XKBR 32, XKBR 44:	PA6
UL-Gehäuseklassifizierung dieser Typen:	keine

Anschluss

Leiterdurchführung Primärleiter:	siehe Tabelle unter 7.2.
Sekundärleitungen:	siehe Tabelle unter 7.2.

Eingehaltene Normen

EN 61869-1
EN 61869-2
IEC 61010-1

Es gilt die jeweils letzte Ausgabe der genannten Dokumente einschließlich aller Änderungen.

Zubehör

Schnappbefestigung
für DIN-Hutschiene



XKBR 18S

Best.-Nr. 55016

XKBR 18L, XKBR 28

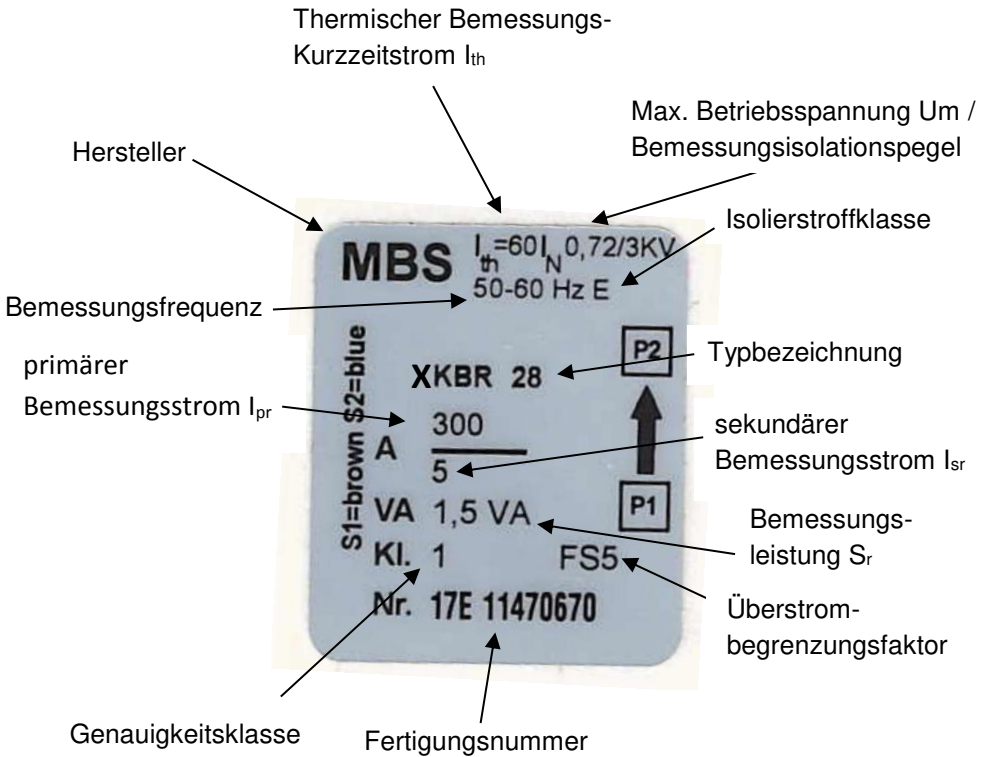
Best.-Nr. 55017

7.2. Technische Daten typbezogen

	XKBR 18S	XKBR 18	XKBR 18L	XKBR 28	XKBR 32	XKBR 42	XKBR 42L	XKBR 44
primärer Bemessungsstrom [A]	60..250	50..250	100..250	200..500	100..600	250..1000	250..1000	250..1000
sekundärer Bemessungsstrom [A]	1	1	1 oder 5	1 oder 5	1 oder 5	1 oder 5	1 oder 5	1 oder 5
Passend für Kabel-Ø max. mm	18,5	18,5	18,4	27,9	32,5	42,4	42,4	44,0
Wandlerbreite mm	36,0	41,6	49,0	49,0	59,2	67,0	67,0	72,2
Wandlerhöhe mm	51,1	64,5	68,8	68,2	96,4	96,0	139,0	120,6
Sekundärleitungen 1A ¹⁾	2,5 m 0,5 mm ²	2,5 m 0,75 mm ²	2,5 m 0,5 mm ²	2,5 m 0,5 mm ²	2,5 m 0,75 mm ²	2,5 m 0,5 mm ²	2,5 m 0,5 mm ²	2,5 m 0,75 mm ²
Sekundärleitungen 5A ¹⁾	---	---	0,5 m 1,5 mm ²	0,5 m 1,5 mm ²	0,5 m 1,5 mm ²	0,5 m 1,5 mm ²	0,5 m 1,5 mm ²	0,5 m 1,5 mm ²

- 1) Standardlängen,
andere Längen auf Anfrage erhältlich

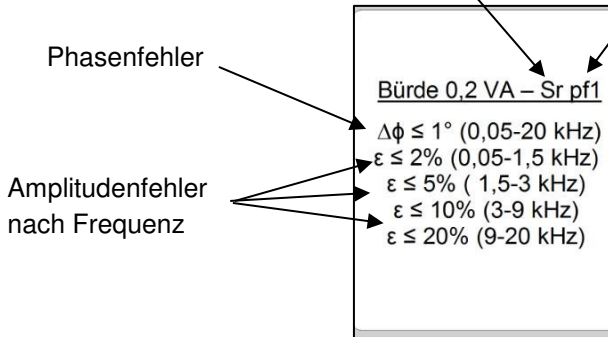
7.3. Kennzeichnungen des Typenschildes



7.4. Zweites Leistungsschild bzgl. Frequenzübertragung

zulässige Bürde für die garantierte Genauigkeitsklasse – die Bemessungsleistung S_r ist auf dem Typenschild zu finden

Achtung: Die Messgeräte müssen eine rein ohmsche Belastung darstellen.



Achtung: Der Überstrombegrenzungsfaktor gilt nur für die Nennbürde S_r auf dem Hauptleistungsschild unter **7.3**.

8. Produktinformation

Die MBS AG entwickelt, produziert und vertreibt seit mehr als 40 Jahren Strom- und Spannungswandler. Unsere Kunden vertrauen auf die weltweit bekannte Qualität unserer Produkte.

Die Produktion der MBS AG umfasst Stromwandler mit geschlossenen und geteilten Kernen. Diese durchlaufen während des Produktionsprozesses mehrere Prüfungen um die Qualitätsansprüche der MBS AG zu gewährleisten.

Die geteilte Bauform der Produktgruppe XKBR bedingt, dass diese Wandler gegenüber Stromwandlern mit geschlossenem Kern, empfindlicher auf äußere Einflüsse reagieren.

Neben den Umgebungsbedingungen wie Temperatur und Luftfeuchtigkeit, sowie mechanischer Beanspruchung können sich weitere Faktoren wie Verschmutzung, Korrosion und Beschädigungen der Schnittflächen auf die Genauigkeit der Messwandler auswirken.

Auf die Faktoren hat die MBS AG als Hersteller keinen Einfluss. Es erfolgt allerdings eine stetige Weiterentwicklung der Produkte um die Auswirkungen zu minimieren.

Eventuell verursachte Abweichungen der Messgenauigkeit auf Grund dieser Einflüsse, besonders im Langzeitmessverhalten, sind nicht gänzlich auszuschließen.

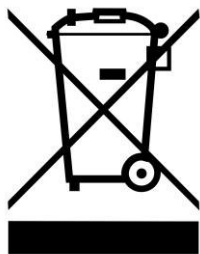
Der als Folge oben genannter Einflüsse auftretende Gesamtfehler liegt jedoch in der Regel stets innerhalb der geltenden Verkehrsfehlergrenzen (Die geltenden Verkehrsfehlergrenzen betragen maximal den doppelten Normfehlerwert).



Dieses Produkt wurde in Übereinstimmung mit den geltenden Normen (IEC 61010, IEC 61869) entwickelt und gefertigt und entspricht den Anforderungen der Niederspannungsrichtlinie 2014/35/EU.



Die MBS AG erklärt hiermit, dass sie in ihren Produkten nur Komponenten von qualifizierten Herstellern verwendet, deren Spezifikationen die Anforderungen der EU-Richtlinie zur Beschränkung der Verwendung bestimmter Gefahrenstoffe erfüllen oder übertreffen.



Wenn das Produkt das „Ende seiner Lebensdauer“ erreicht hat, muss es recycelt werden. Nicht mit dem Hausmüll entsorgen!
Gegebenenfalls einen Abfallberater fragen!



MBS AG

Eisbachstrasse 51 • 74429 Sulzbach-Laufen • Germany
Telefon: +49 7976 9851-0 • Telefax: +49 7976 9851-90
info@mbs-ag.com • www.mbs-ag.com