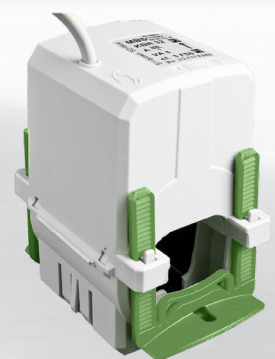


Kleinsignal-Stromwandler



www.mbs-ag.com



Produktgruppen im Überblick

Kleinsignal-Stromwandler für Industrieanwendungen
Genauigkeitsklasse 1 und 0,5

ab Seite 14



KSR - Kleinsignal-Stromwandler

ab Seite 14

Schiene 1:	Schiene 2:	Rundleiter:	Baubreite:	Strombereich:	Typ:	Seite:
-	-	14 mm	45 mm	40 ... 150 A	KSR 14.3	Seite 15
-	-	21 mm	45 mm	50 ... 300 A	KSR 20.3	Seite 16
-	-	21 mm	44 mm		KSR 201.3	Seite 17
-	-	22,8 mm	49,5 mm	100 ... 500 A	KSR 21.3	Seite 18
-	-	21,2 mm	50 mm	50 ... 600 A	KSR 21.5	Seite 19
-	-	22,5 mm	61 mm	50 ... 600 A	KSR 22.3	Seite 20

KSS - Kleinsignal-Stromwandler für SlimLine Schaltleiste der Größe XR1

ab Seite 21

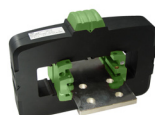
Schiene 1:	Schiene 2:	Rundleiter:	Baubreite:	Strombereich:	Typ:	Seite:
17 x 6 mm	-	15,2 mm	45 mm	75 ... 250 A	KSS 176.3	Seite 22

KSK - Kleinsignal-Stromwandler

ab Seite 23



Schiene 1:	Schiene 2:	Rundleiter:	Baubreite:	Strombereich:	Typ:	Seite:
17 x 6 mm	-	15,2 mm	45 mm	75 ... 250 A	KSK 176.3	Seite 27
20 x 5 mm	-	17,5 mm	49,5 mm	60 ... 400 A	KSK 205.3	Seite 28
20 x 10 mm	-	19,2 mm	61 mm	50 ... 500 A	KSK 21.3	Seite 29
20 x 10 mm	-	20 mm	71 mm	40 ... 500 A	KSK 421.4	Seite 30
30 x 10 mm	-	28 mm	50 mm	60 ... 500 A	KSK 231.5	Seite 31
30 x 10 mm	2x 20 x 10 mm	26 mm	61 mm	50 ... 750 A	KSK 31.3	Seite 32
30 x 10 mm	2x 20 x 10 mm	28 mm	61 mm	50 ... 750 A	KSK 31.4	Seite 33
30 x 10 mm	2x 20 x 10 mm	28 mm	61 mm	40 ... 750 A	KSK 31.5	Seite 34
31 x 18 mm	-	26 mm	61 mm	60 ... 600 A	KSK 318.3	Seite 35
40 x 10 mm	2x 30 x 5 mm	32 mm	71 mm	50 ... 1000 A	KSK 41.4	Seite 36
40 x 10 mm	2x 30 x 5 mm	32 mm	86 mm	30 ... 750 A	KSK 541.4	Seite 37
40 x 10 mm	2x 30 x 5 mm	32 mm	71 mm	60 ... 1000 A	KSK 41.5	Seite 38
40 x 12 mm	32 x 18 mm	26 mm	61 mm	100 ... 750 A	KSK 41.3	Seite 39
40 x 12 mm	30 x 15 mm	30,5 mm	71 mm	50 ... 800 A	KSK 412.4	Seite 40
50 x 12 mm	2x 40 x 10 mm	44 mm	86 mm	100 ... 1250 A	KSK 51.4	Seite 41
60 x 10 mm	2x 50 x 10 mm	44 mm	86 mm	200 ... 1250 A	KSK 561.4	Seite 42
63 x 10 mm	2x 50 x 10 mm	44 mm	96 mm	200 ... 1200 A	KSK 61.4	Seite 43
60 x 30 mm	50 x 40 mm	44 mm	96 mm	300 ... 1600 A	KSK 63.4	Seite 44
60 x 30 mm	-	30 mm	88 mm	200 ... 2000 A	KSK 63.6	Seite 45
80 x 10 mm	2x 60 x 10 mm	55 mm	120 mm	400 ... 2000 A	KSK 81.4	Seite 46
84 x 84 mm		34 mm	96 mm	300 ... 2000 A	KSK 83.4	Seite 47
100 x 10 mm	2x 80 x 10 mm	70 mm	130 mm	500 ... 2000 A	KSK 101.4	Seite 49
2x 100 x 10 mm	3x 80 x 10 mm	85 mm	172 mm	750 ... 3000 A	KSK 103.3	Seite 50
100 x 56 mm	-	-	129 mm	400 ... 4000 A	KSK 105.3	Seite 51
100 x 55 mm	-	55 mm	129 mm	600 ... 3000 A	KSK 105.6	Seite 52
100 x 55 mm	-	55 mm	129 mm	2500 ... 3000 A	KSK 105.6N	Seite 53
123 x 30 mm	3x 100 x 10 mm	100 mm	172 mm	750 ... 3000 A	KSK 123.3	Seite 54
127 x 71 mm		-	159 mm	400 ... 4000 A	KSK 127.3	Seite 55
120 x 70 mm	-	70 mm	159 mm	1000 ... 2500 A	KSK 127.4	Seite 56
120 x 70 mm	-	70 mm	205 mm	1000 ... 6000 A	KSK 127.6	Seite 57
120 x 90 mm	-	90 mm	250 mm	1000 ... 7500 A	KSK 129.10	Seite 58



MBS AG

Eisbachstraße 51 - 74429 Sulzbach-Laufen
Germany

Telefon: +49 7976 9851-0 - Telefax: +49 7976 9851-90
E-Mail: info@mbs-ag.com - Web: www.mbs-ag.com

Produktgruppen im Überblick

Kleinsignal-Stromwandler für Industrieanwendungen mit schraubenloser Anschlusstechnik „Cage Clamp®“ ab Seite 59
Genauigkeitsklasse 1 und 0,5



CTB - Kleinsignal-Stromwandler mit schraubenloser Anschlusstechnik „Cage Clamp®“, UL zertifiziert ab Seite 59

Schiene 1:	Schiene 2:	Rundleiter:	Baubreite:	Strombereich:	Typ:	Seite:
30 x 10 mm	25 x 12 mm	25,7 mm	60 mm	50 ... 750 A	CTB 31.35	Seite 61
40 x 10 mm	30 x 15 mm	31,8 mm	70 mm	75 ... 1000 A	CTB 41.35	Seite 62
50 x 12 mm	40 x 30 mm	43,7 mm	85 mm	100 ... 1250 A	CTB 51.35	Seite 63
63 x 10 mm	50 x 30 mm	43,7 mm	95 mm	200 ... 1600 A	CTB 61.35	Seite 64
80 x 10 mm	60 x 30 mm	54,7 mm	120 mm	400 ... 2000 A	CTB 81.35	Seite 65
100 x 10 mm	80 x 30 mm	70 mm	130 mm	400 ... 2500 A	CTB 101.35	Seite 66

Kleinsignal-Stromwandler für Industrieanwendungen
Genauigkeitsklasse 1

ab Seite 67



KSW - Kleinsignal-Stromwandler ab Seite 67

Schiene 1:	Schiene 2:	Rundleiter:	Baubreite:	Strombereich:	Typ:	Seite:
-	-	-	61 mm	1 ... 20 A	KSW 30	Seite 69
-	-	-	71 mm	1 ... 30 A	KSW 40	Seite 70
-	-	-	71 mm	30 ... 50 A	KSW 40N	Seite 71

Kleinsignal-Stromwandler für Industrieanwendungen
Genauigkeitsklasse 1

ab Seite 72



KBR - Kabelumbau-Stromwandler konzipiert für den Einsatz um isolierte Primärleiter ab Seite 72

Schiene 1:	Schiene 2:	Rundleiter:	Baubreite:	Strombereich:	Typ:	Seite:
-	-	18,5	36 mm	60 ... 250 A	KBR 18	Seite 73
-	-	32,5 mm	59,2 mm	100 ... 600 A	KBR 32	Seite 74
-	-	44 mm	72,2 mm	250 ... 1000 A	KBR 44	Seite 75



KSKSU / KSSUSK - Summen-Stromwandler ab Seite 77

Eingänge	Schiene 2:	Rundleiter:	Baubreite:	Strombereich:	Typ:	Seite:
2 ... 3 Stk.	-	-	127 mm	1 A oder 5 A	KSKSU	Seite 80
3 ... 8 Stk.	-	-	156 mm	1 A oder 5 A	KSSUSK	Seite 81



Quick Connect - Dreiphasen-Stromwandler-Satz mit innovativer Anschlusstechnik an Multifunktions-Messgerät ab S. 82

Schiene 1:	Schiene 2:	Rundleiter:	Baubreite:	Strombereich:	Typ:	Seite:
3x 21 x 25 mm	-	21 mm	110,5 mm	3x 60 ... 3x 250 A	ASKDS 25	Seite 84
3x 30 x 29 mm	-	29 mm	140 mm	3x 250 ... 3x 600 A	ASKDS 33	Seite 84
3x 50 x 54 mm	-	50 mm	215 mm	3x 750 ... 3x 1250 A	ASKDS 55	Seite 84

Alle Angaben in diesem Katalog sind unverbindlich. Für Druckfehler übernehmen wir keine Haftung.
Mit Erscheinen dieses Kataloges verlieren alle vorherigen Kataloge ihre Gültigkeit.

Unsere Allgemeinen Geschäftsbedingungen finden Sie zum Download auf unserer Homepage www.mbs-ag.com.

MBS AG

Eisbachstraße 51 - 74429 Sulzbach-Laufen
Germany

Telefon: +49 7976 9851-0 - Telefax: +49 7976 9851-90
E-Mail: info@mbs-ag.com - Web: www.mbs-ag.com

Passive Kleinsignal-Stromwandler mit Spannungsausgang

Anders als herkömmliche Stromwandler mit 1 oder 5 A Sekundärausgangssignal geben Stromsensoren ein Spannungssignal aus.

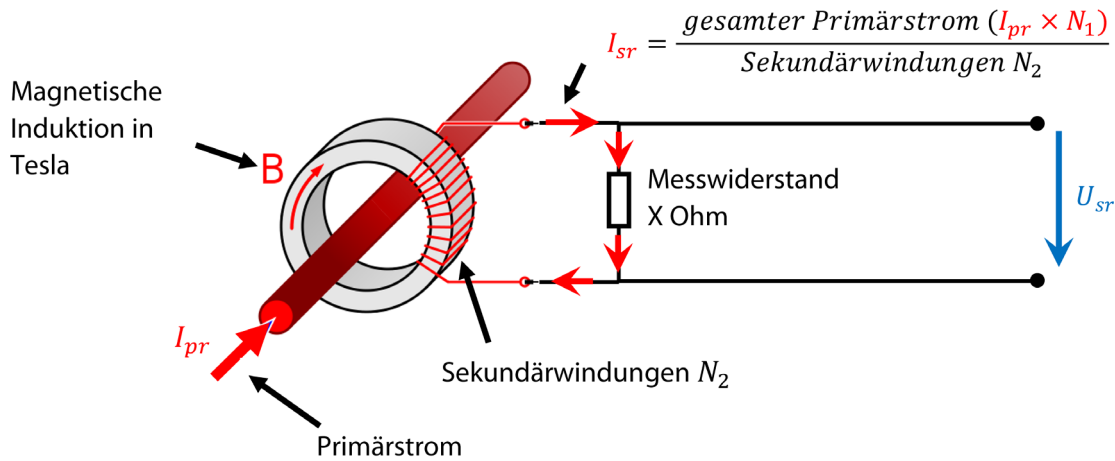


Abbildung 1: Prinzip des passiven Kleinsignal-Stromwandlers

Wie in der Abbildung ersichtlich, wird ein herkömmlicher Stromwandler mit einem Messwiderstand im Gehäuse belastet. Der Widerstandswert liegt in den meisten Fällen zwischen 0,5 und 5 Ohm und wandelt das Stromsignal in ein Spannungssignal. Nach der internationalen Normung sind für die Ausgangsspannung 22,5 mV, 150 mV und 225 mV vorgesehen. Neben diesen Werten hat sich auch der Wert 333 mV im Markt etabliert.

Aktuell sind Kleinsignal-Messwandler nicht für Verrechnungsmessungen zugelassen, so dass der Anschluss üblicherweise an Universalmessgeräte mit Spannungseingangskanälen erfolgt. Die Impedanz dieser Eingangskanäle kann als hochohmig bezeichnet werden und liegt zumeist deutlich über 10 kOhm, so dass nur ein sehr kleiner Anteil des Sekundärstromes I_{sr} durch den Widerstand des Messgerätes fließt. Die Messgenauigkeit des Stromsensors wird somit durch das Messgerät und die Zuleitung nicht nennenswert beeinflusst. Eine genaue Bürdenbestimmung wie bei herkömmlichen Stromwandlern kann entfallen. Eine Über- oder Unterbürdung ist ausgeschlossen. Gleichzeitig sind gefährliche Offenspannungen durch die niederohmige Bebürdung im Wandlergehäuse an den Sekundärklemmen nicht mehr möglich.

Die Primär- und Sekundäranschlüsse werden ebenfalls wie bei Stromwandlern bezeichnet.

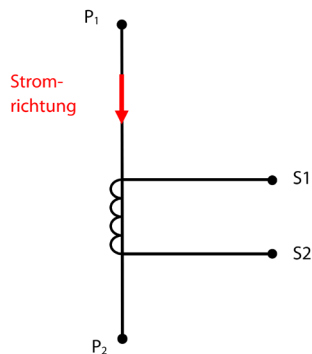


Abbildung 2: Anschlussbezeichnungen der passiven Kleinsignal-Stromwandler

Es handelt sich wie bei Stromwandlern um passive Wandler, die keine zusätzliche Spannungsversorgung benötigen. Die allgemeinen normativen Anforderungen an diese Geräte werden aktuell in dem folgenden internationalen Standard definiert:

IEC 61869-10: Messwandler – Zusätzliche Anforderungen an passive Kleinsignal-Stromwandler

Die Genauigkeitsklassen sind ähnlich den bekannten Stromwandlerklassen definiert. In der folgenden Grafik sind die prozentualen Amplitudenfehler der Genauigkeitsklassen bis Klasse 1 dargestellt.

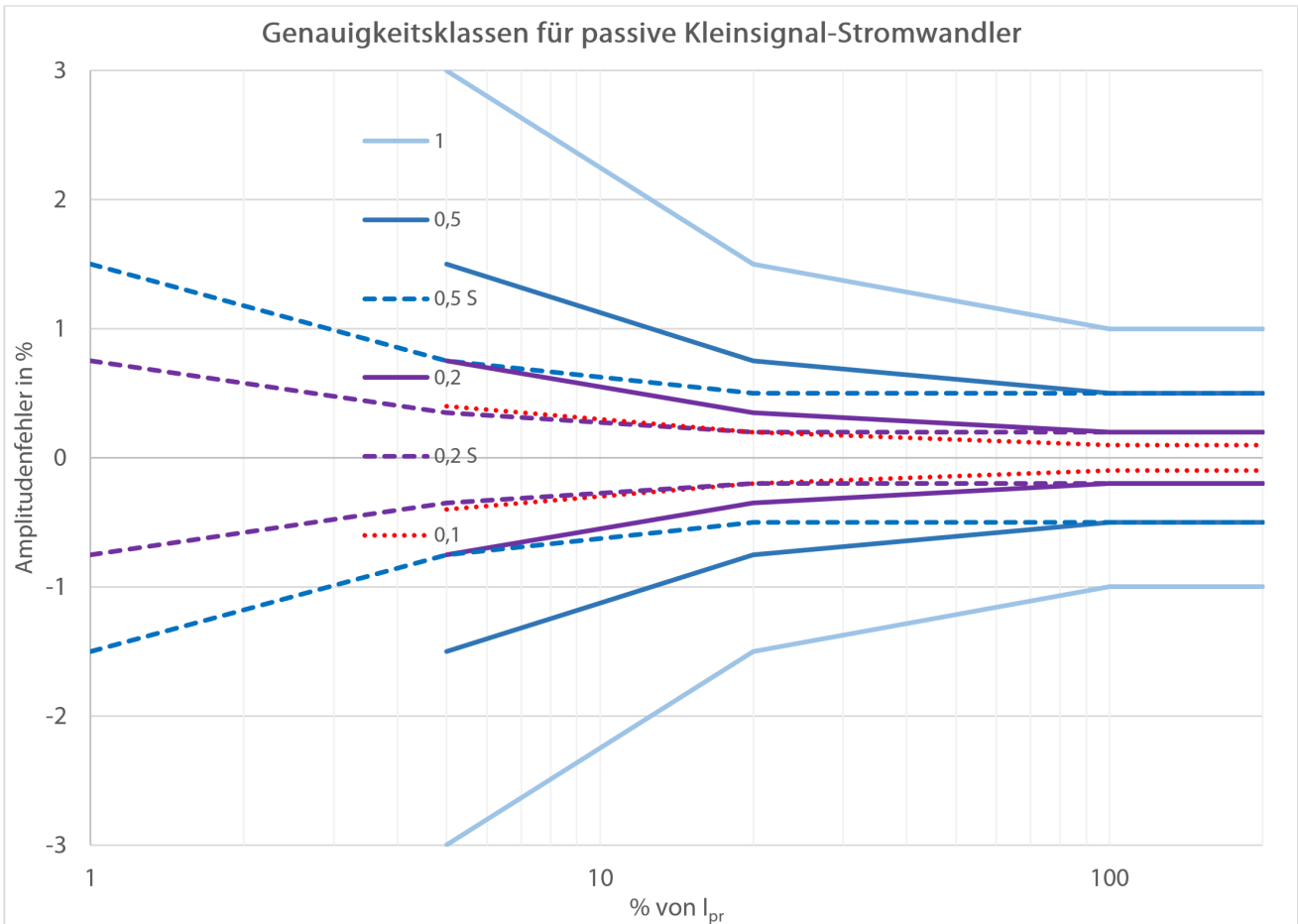


Abbildung 3: Genauigkeitsklassen für Kleinsignal-Stromwandler

Da die Sensoren oft an Universalmessgeräte angeschlossen werden, die eine größere analoge Bandbreite als Zähler aufweisen, erfüllen die MBS-Kleinsignal-Stromwandler generell die Anforderungen der Klasse WB1 gemäß der IEC 61869-1. Hierbei wird eine definierte Genauigkeit in Abhängigkeit der Genauigkeitsklasse bis 3 kHz wie folgt definiert.

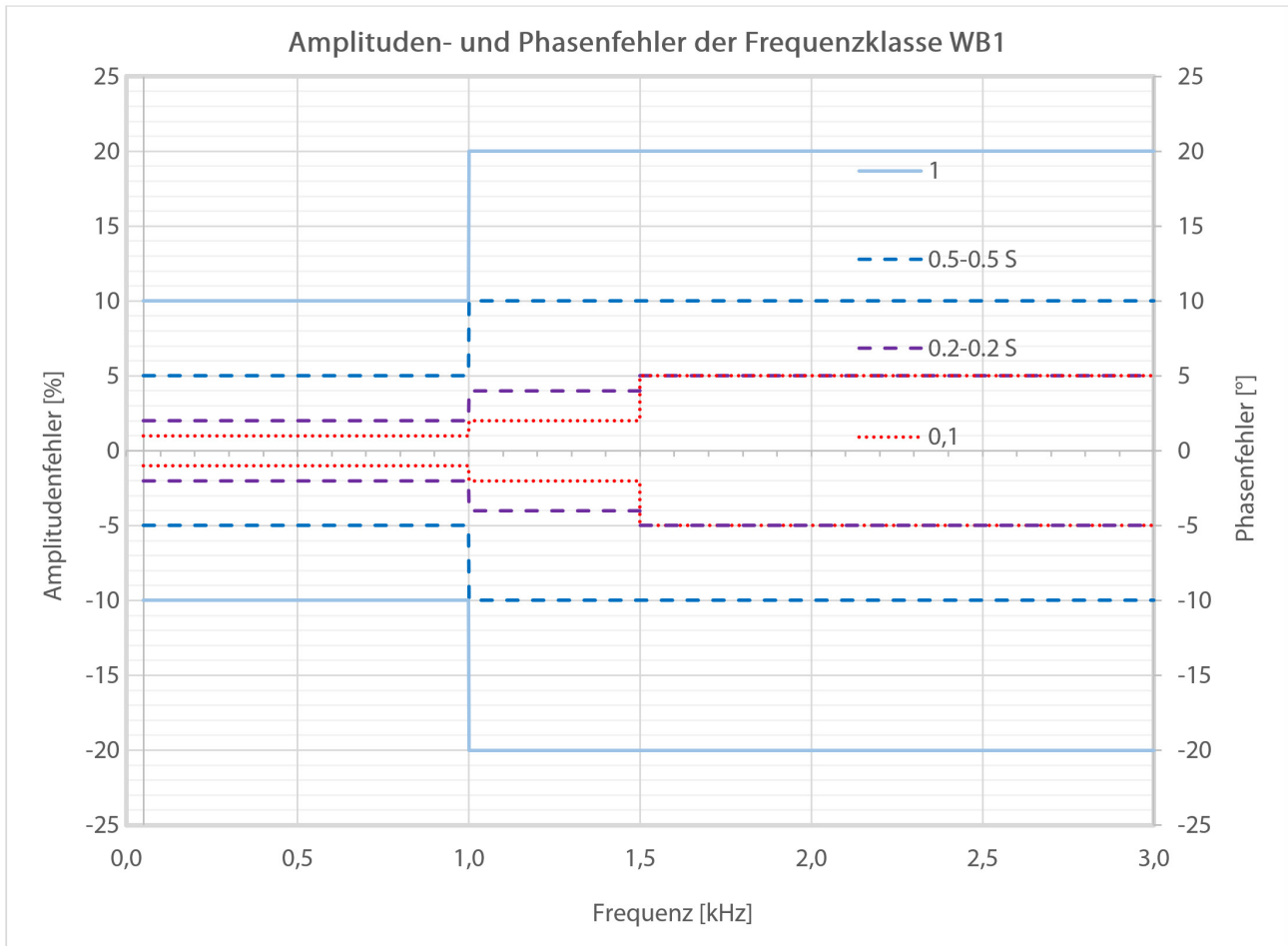


Abbildung 4: Amplituden- und Phasenfehler der Frequenzklasse WB1

Stromwandler – Technische Begriffe

Stromwandler sind Spezialtransformatoren zur proportionalen Umsetzung von Strömen großer Stromstärken auf direkt messbare, kleinere Werte. Bedingt durch ihren konstruktiven Aufbau, sowie ihr physikalisches Wirkprinzip, wird eine sichere galvanische Trennung zwischen Primärkreis und Messkreis erzielt.

Primärer Bemessungsstrom	Wert des primären Stromes, der den Stromwandler kennzeichnet und für den er bemessen ist.
Sekundärer Bemessungsstrom	Wert des sekundären Stromes, der den Stromwandler kennzeichnet und für den er bemessen ist.
Bemessungsleistung	Wert der Scheinleistung (in [VA] bei festgelegtem Leistungsfaktor), die der Wandler bei sekundärem Bemessungsstrom und Bemessungsbürde an den Sekundärkreis abgeben kann.
Bemessungsübersetzung	Verhältnis des primären Bemessungsstromes zum sekundären Bemessungsstrom. Die Bemessungsübersetzung eines Stromwandlers wird auf dem Leistungsschild als ungekürzter Bruch angegeben.
Bürde	Impedanz des Sekundärkreises, ausgedrückt in Ohm mit Angabe des Leistungsfaktors.
Bemessungsbürde	Wert der Bürde, auf dem die Genauigkeitsangaben des Stromwandlers beruhen.
Bemessungsfrequenz	Wert der Frequenz, der der Bemessung des Stromwandlers zugrunde liegt.
Genauigkeitsklasse	Angabe für einen Stromwandler, dass dessen Messabweichungen unter vorgeschriebenen Anwendungsbedingungen innerhalb festgelegter Grenzen liegen.
Fehlwinkel [δ]	Winkeldifferenz zwischen dem primären und sekundären Stromzeiger. Dabei ist die Richtung der Zeiger so gewählt, dass bei einem idealen Stromwandler der Fehlwinkel gleich Null ist.
Strommessabweichung	Messabweichung, die ein Stromwandler bei der Messung eines Stromes verursacht und die sich daraus ergibt, dass die tatsächliche Übersetzung von der Bemessungsübersetzung abweicht. Die in Prozent ausgedrückte Strommessabweichung wird nach folgender Formel berechnet:

$$F_i [\%] = \frac{(K_n I_s - I_p) \times 100}{I_p}$$

Höchste Spannung für Betriebsmittel U_m	Effektivwert der höchsten Leiter-Leiter-Spannung, für die ein Messwandler im Hinblick auf seine Isolation bemessen ist
---	--

F_i = Strommessabweichung in %
 K_n = Nennübersetzung
 I_p = tatsächlicher primärer Strom
 I_s = tatsächlicher sekundärer Strom, wenn I_p unter Messbedingungen fließt

Gesamtmessabweichung	<p>Im stationären Zustand der Effektivwert der Differenz zwischen:</p> <p>a) den Augenblickswerten des Primärstromes und</p> <p>b) den Augenblickswerten des mit der Bemessungsübersetzung multiplizierten tatsächlichen sekundären Stromes, wobei die positiven Vorzeichen des primären und sekundären Stromes der Vereinbarung für die Anschlussbezeichnungen entsprechen.</p> <p>Die Gesamtmessabweichung F_g wird im Allgemeinen in Prozent der Effektivwerte des primären Stromes nach folgender F_g berechnet:</p>
	$F_g = \frac{100}{I_p} \times \sqrt{\frac{1}{T} \times \int_0^T (K_n i_s - i_p)^2 dt}$
	<p>K_n = Bemessungsübersetzung I_p = Effektivwert des primären Stromes i_p = Augenblickswert des primären Stromes i_s = Augenblickswert des sekundären Stromes T = Periodendauer</p>
Bemessungs-/ Begrenzungsstrom $[I_{pl}]$	Wert des niedrigsten primären Stromes, bei dem bei sekundärer Bemessungsbürde die Gesamtmessabweichung des Stromwandlers gleich oder größer 10% ist.
Überstrom-Begrenzungsfaktor (FS)	Verhältnis des Bemessungs-Begrenzungsstromes zum primären Bemessungsstrom.
Thermischer Bemessungs-Dauerstrom $[I_{cth}]$	Wert des Dauerstromes in der Primärwicklung, bei dem die Übertemperatur den in der Norm festgelegten Wert nicht überschreitet, wobei die Sekundärwicklung mit der Bemessungsbürde belastet ist.
Thermischer Bemessungs-Kurzzeitstrom $[I_{th}]$	Effektivwert des primären Stromes, dem der Stromwandler für die Dauer von 1 Sekunde bei kurzgeschlossener Sekundärwicklung ohne Beschädigung standhält.
Bemessungs-Stoßstrom $[I_{dyn}]$	Scheitelwert des primären Stromes, dessen elektromagnetische Kraftwirkung der Stromwandler bei kurzgeschlossener Sekundärwicklung ohne elektrische und mechanische Beschädigung standhält.
„Offenspannung“ von Stromwandlern	Ein sekundärseitig offen betriebener Stromwandler induziert an seinen Sekundärklemmen sehr hohe Scheitelspannungswerte. Die Beträge dieser Spannungen können, abhängig von der Dimensionierung des Stromwandlers, Werte bis zu einigen Kilovolt erreichen und stellen somit eine Gefahr für Personen und die Funktionssicherheit des Wandlers dar. Aus Sicherheitsgründen, sowie zur Vermeidung einer im sekundärseitigen Offenbetrieb eintretenden Magnetisierung des Kerneisens, soll ein Offenbetrieb generell vermieden werden.
Erdung von Sekundärklemmen	Gemäß DIN VDE 0141 (01/2000) Absatz 5.3.4, sind Strom- und Spannungswandler für Nennspannungen ab $U_m = 3,6$ kV sekundärseitig zu erden. Bei Niederspannung (U_m % 1,2 kV) kann eine Erdung entfallen, sofern die Wandlergehäuse über keine großflächig berührbaren Metallflächen verfügen.
Primärschienenquerschnitte	Die geometrischen Abmessungen der Primärleiteröffnungen unserer Stromwandler sind nur bedingt für die tatsächliche Auslegung der Nennstrombereiche maßgebend. Der Sammelschienenquerschnitt darf im Bereich der Primärleiterdurchführung des Wandlers kleiner bemessen werden, wenn sichergestellt ist, dass die hiervon verursachte Übertemperatur sicher über die Anschlussquerschnitte der angrenzenden Sammelschienen abgeführt wird.
Sonderausführungen	<ul style="list-style-type: none"> – Sättigungsstromwandler auf Anfrage – Tropengeschützte Ausführungen auf Anfrage – Primär-Nennströme abweichend von Vorzugswerten auf Anfrage – Abweichende Bemessungsfrequenzen auf Anfrage ($16^{2/3}$ bis 400 Hz) – Wandler für erhöhte mechanische Belastbarkeit (Vibrationssicherheit) auf Anfrage

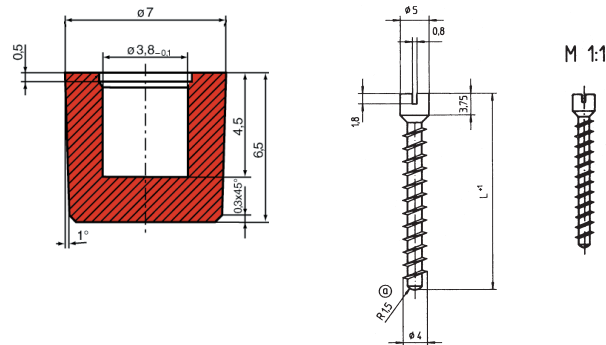
Ausführung MBS-Niederspannungs-Stromwandler

Die Stromwandler besitzen folgende Eigenschaften:

- bruchfestes Kunststoffgehäuse
- Polycarbonat schwarz
- schwer entflammbar
- selbstverlöschend
- Wandlergehäuse ultraschallverschweißt
- Sekundärklemmen vernickelt
mit Plus-Minus-Schraube M 5 x 8 mm vernickelt, Anzugsdrehmoment max. 2 Nm
- integrierte Sekundär-Verschlussklappe
- Anschlussquerschnitt: max 4mm² mit Aderendhülse, 6mm² massiv

Fußwinkel und Schienenbefestigungsschrauben mit Isolierschutzkappe (berührungssicher) sind Bestandteile des Lieferumfangs. Alle Wandler sind sowohl für den Einsatz auf massiven Primärleitern, als auch auf flexiblem, isoliertem Kupferband geeignet.

Isolierschutzkappe



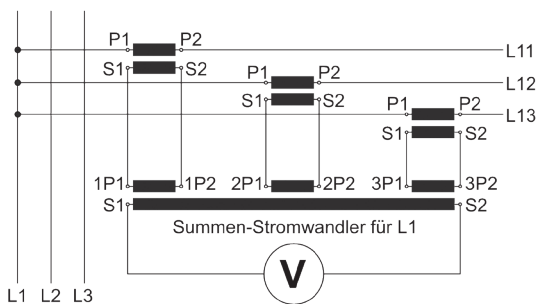
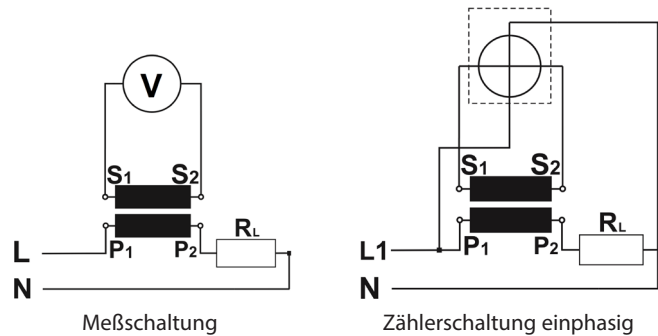
Schienenbefestigungsschraube,
Schraubenlänge (L)
25, 32, 36, 46, 54, 80 mm,
Anzugsmoment 0,5 Nm

Allgemeine technische Angaben für passive Kleinsignalwandler:

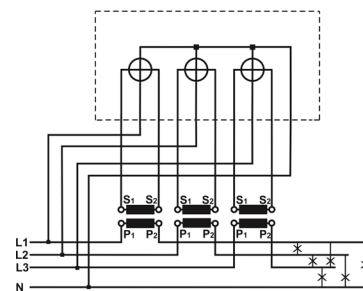
Bemessungsfrequenz	50(60)Hz (16 2/3 bis 400 Hz auf Anfrage)
Höchste Spannung für Betriebsmittel	U_m % 0,72 kV
Isolierstoffklasse	E
Isolationsprüfspannungen	3 kV, 1 min, U_{eff} , 50 Hz (U_m % 0,72 kV) 6 kV, 1 min, U_{eff} , 50 Hz (U_m % 1,2 kV)
Thermischer Bemessungs-Dauerstrom	$I_{cth} = 1,0 \times I_n$ (höhere Werte auf Anfrage) $I_{cth} = 1,2 \times I_n$ (KSB, KSK 165.5, KSK 205.5)
Thermischer Bemessungs-Kurzzeitstrom	$I_{th} = 5 \times I_n$, 5sek (max. 100 kA) (Typenreihen KSR, KSK, KSW, KBU, KBR, KSKSU)
Bemessungs-Stoßstrom	$I_{dyn} = 2,0 \times I_{th}$
Arbeitstemperaturbereich	-5°C % % +50°C
Lagertemperaturbereich	-25°C % % +70°C
Angewendete Normen	DIN EN 61869/1 DIN EN 61869-6 DIN EN 61869-10

Betriebsanleitung

Die Installation von Stromwandlern und der daran anzuschließenden Meßgeräte darf **nur im spannungslosen Zustand** der Anlage erfolgen. Die Verdrahtung der Stromwandler erfolgt unter Verwendung nachfolgend aufgeführter Anschlußbilder. Beim **Betrieb** des Stromwandlers mit offenem Sekundärkreis, können an den Sekundärklemmen für den Menschen gefährliche Spannungen auftreten.



Summenwandler-Schaltung



Zählerschaltung mehrphasig

MBS AG

Eisbachstraße 51 - 74429 Sulzbach-Laufen
Germany

Telefon: +49 7976 9851-0 - Telefax: +49 7976 9851-90
E-Mail: info@mbs-ag.com - Web: www.mbs-ag.com

Fehlergrenzwerte für Messwandler der Klassen 0,2...3 gemäß IEC 61869/2; Ausgabe 09/2012

Klassengenauigkeit	Stromfehler $\pm \Delta_f$ bei					Fehlwinkel $\pm \Delta_f$ bei				
	$1,2 I_n$ $1,0 I_n$	$0,2 I_n$	$0,1 I_n$	$0,05 I_n$	$0,01 I_n$	$1,2 I_n$ $1,0 I_n$	$0,2 I_n$	$0,1 I_n$	$0,05 I_n$	$0,01 I_n$
	%	%	%	%	%	min	min	min	min	min
0,2	0,2	0,35		0,75		10	15		30	
0,2s	0,2	0,2		0,35	0,75	10	10		15	30
0,5	0,5	0,75		1,5		30	45		90	
0,5s	0,5	0,5		0,75	1,5	30	30		45	90
1	1	1,5		3		60	90		180	
3	3*									

* bei $0,5 I_n$ und thermischem Nenn-Dauerstrom

Strombelastbarkeit von Kupferschienen-Abmessungen und Stromwerte gemäß DIN 43671

Schienenquerschnitt	1 Schiene	2 Schienen	3 Schienen
20 x 10	427 A	825 A	1180 A
30 x 05	379 A	672 A	896 A
30 x 10	573 A	1060 A	1480 A
40 x 05	482 A	836 A	1090 A
40 x 10	715 A	1290 A	1770 A
50 x 10	852 A	1510 A	2040 A
60 x 10	985 A	1720 A	2300 A
80 x 10	1240 A	2110 A	2790 A
100 x 10	1490 A	2480 A	3260 A
Schienenoberfläche		blank	

Vorstehende Werte gelten für Dauerstrombelastung bei ca. 30°C Umgebungstemperatur.

Bezeichnungen der Stromwandler-Anschlussklemmen

Die Anschlüsse aller Primärwicklungen sind mit „K-P₁“ und „L-P₂“ bezeichnet, die Anschlüsse aller Sekundärwicklungen werden mit den entsprechenden Kleinbuchstaben „k-s₁“ und „l-s₂“ bezeichnet.

Bei Stromwandlern mit mehreren Sekundäranszapfungen erhält das Wicklungsende „l“ dann die Beiziffer „1“, die Anzapfungen mit abnehmender Windungszahl die fortlaufende Bezifferung „2“, „3“ etc.

Bei Summen-Stromwandlern mit mehreren Eingangskreisen, werden zu deren eindeutiger Unterscheidung, der üblichen Klemmenbezeichnungen „K“ bzw. „L“, die Großbuchstaben „A“, „B“, „C“ ... vorangestellt.

Bei Summen-Stromwandlern, welche für den Anschluss unterschiedlicher Hauptwandler konzipiert wurden, erfolgt der Anschluss des Hauptwandlers mit dem höchsten Übersetzungsverhältnis, an das am niedrigsten indizierte Klemmenpaar („AK“-„AL“). Die korrekte Anschlusszuordnung kann ebenfalls dem Aufdruck des Leistungsschildes entnommen werden, welches einen Eintrag zum Verhältnis der einzelnen Nennströme der Hauptwandler trägt.

Beispiel:

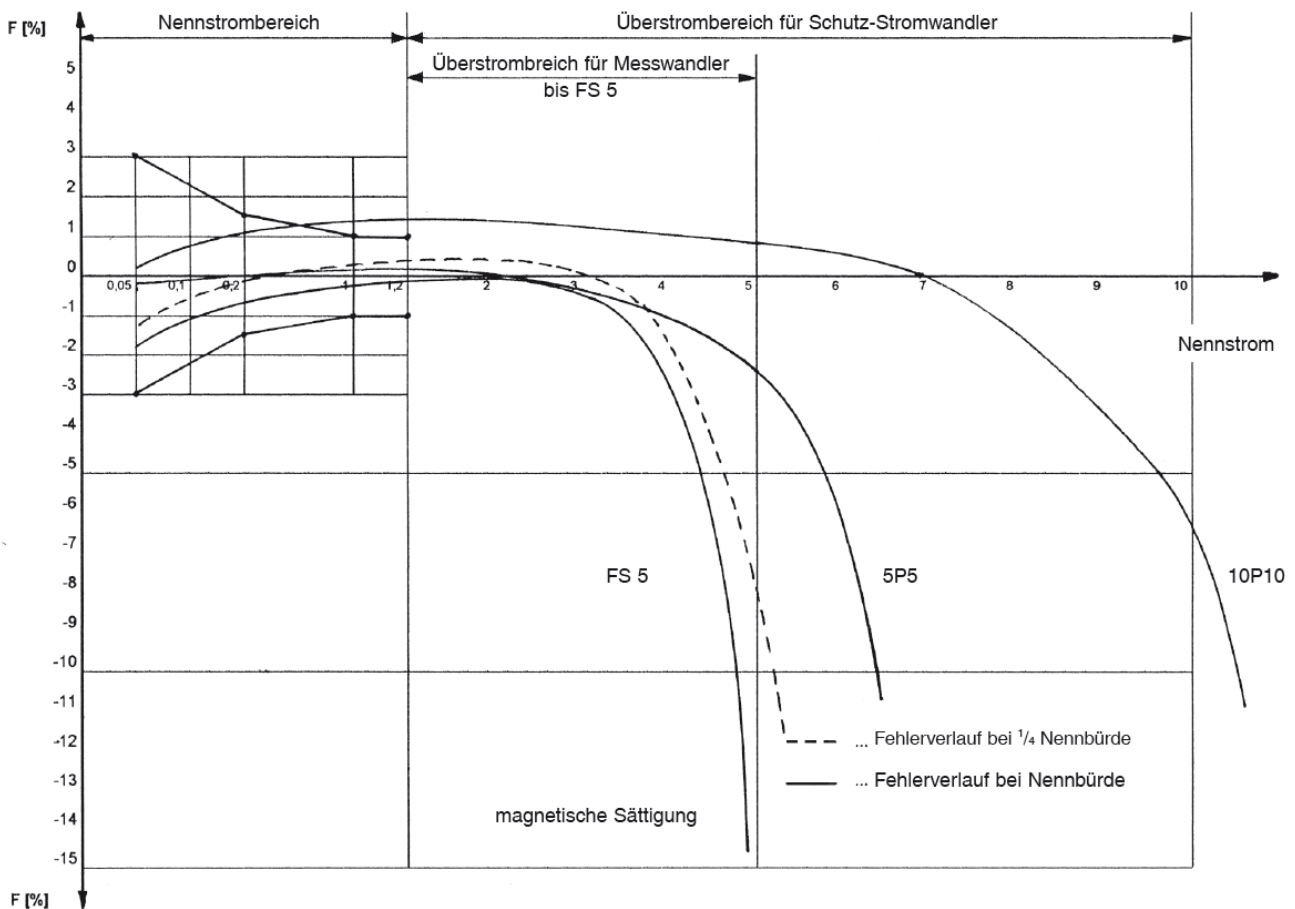
Hauptwandler 1: 300/5A

Hauptwandler 2: 150/5A

Hauptwandler 3: 100/5A

-> Angabe auf dem Leistungsschild: $6_A : 3_B : 2_C$

Fehlerkurven von Niederspannungs-Stromwandlern



Leistungsbedarf von Messgeräten und Relais

Beim Einsatz von Stromwandlern werden durch den Anwender folgende zwei Hauptforderungen erhoben:

- hohe Messgenauigkeit im Nennstrombereich
- Schutzfunktion im Überstrombereich

Zur Realisierung dieser Anforderungen ist es notwendig, dass das Leistungsangebot (die Nennscheinleistung) des Stromwandlers, weitestgehend an den tatsächlichen Leistungsbedarf der Messanordnung angepasst wird.

Zur Ermittlung des tatsächlichen Leistungsbedarfs müssen, neben dem Eigenleistungsbedarf der angeschlossenen Messgeräte, auch die Leitungsverluste der an den Sekundärkreis des Wandlers angeschlossenen Messleitungen berücksichtigt werden.

Eigenleistungsbedarf typischer Messgeräte

Strommesser Weicheisen bis 100 mm Ø	0,700	–	1,5 VA
Gleichrichter-Strommesser	0,001	–	0,25 VA
Vielfach-Strommesser	0,005	–	5,0 VA
Stromschreiber	0,300	–	9,0 VA
Bimetall-Strommesser	2,500	–	3,0 VA
Leistungsmesser	0,200	–	5,0 VA
Leistungsschreiber	3,000	–	12,0 VA
Leistungsfaktormesser	2,000	–	6,0 VA
Leistungsfaktorschreiber	9,000	–	16,0 VA
Zähler	0,400	–	1,0 VA
Relais	N-Relais		14,0 VA
	Überstrom-Relais	0,200	– 6,0 VA
	Überstrom-Zeitrelais	3,000	– 6,0 VA
	Richtungsrelais		– 10,0 VA
	Bimetall-Relais	7,000	– 11,0 VA
	Distanzrelais	1,000	– 30,0 VA
	Differentialrelais	0,200	– 2,0 VA
		1,000	– 15,0 VA
Wandlerstrom-Auslöser		5,000	– 150,0 VA
Regler		5,000	– 180,0 VA

Kleinsignal-Stromwandler für Industrieanwendungen

KSR 14.3	Rundleiter: 14 mm Wandlerbreite: 45 mm	Strombereich: 30 ... 150 A	Seite: 15
<hr/>			
KSR 20.3	Rundleiter: 21 mm Wandlerbreite: 45 mm	Strombereich: 50 ... 300 A	Seite: 16
<hr/>			
KSR 201.3	Rundleiter: 21 mm Wandlerbreite: 44 mm	Strombereich: 60 ... 300 A	Seite: 17
<hr/>			
KSR 21.3	Rundleiter: 22,8 mm Wandlerbreite: 49,5 mm	Strombereich: 100 ... 500 A	Seite: 18
<hr/>			
KSR 21.5	Rundleiter: 21,2 mm Wandlerbreite: 50 mm	Strombereich: 50 ... 600 A	Seite: 19
<hr/>			
KSR 22.3	Rundleiter: 22,5 mm Wandlerbreite: 61 mm	Strombereich: 50 ... 600 A	Seite: 20

KSR 14.3

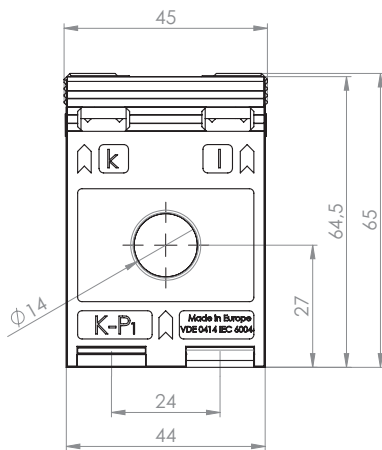
Kleinsignal-Stromwandler



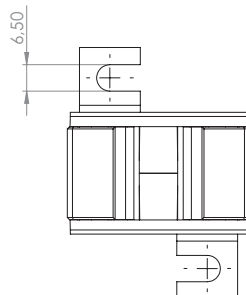
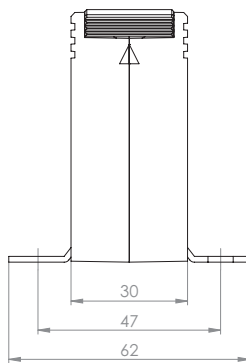
Stromwandler geeignet zum integrierten Einbau in die SlimLine-Schaltleisten der Größe XR00.

Rundleiter	14 mm
Baubreite	45 mm
Bauhöhe	65 mm
Bautiefe gesamt	30 mm

Primärstrom [A]	Ausgangssignal / Klasse		
	333 mV Kl. 3 Best.-Nr.	333 mV Kl. 1 Best.-Nr.	333 mV Kl. 0,5 Best.-Nr.
30	143-9001		143-8001
40	143-9002		
50		143-9003	143-8003
60		143-9004	
75		143-9005	143-8005
100		143-9006	
125		143-9007	
150		143-9008	



	Best.-Nr.
	Schnappbefestigung Form E 55013
	Plombierplatte -



Auf Anfrage weitere Ausgangssignale machbar z.B. 22,5 mV, 150 mV, 225 mV.

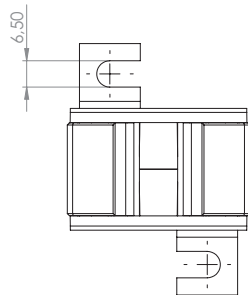
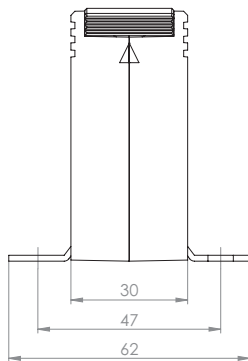
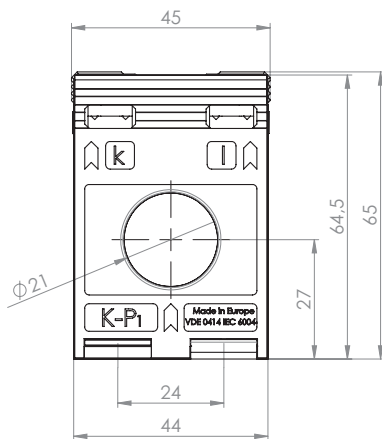
KSR 20.3

Kleinsignal-Stromwandler

Stromwandler geeignet zum integrierten Einbau in die SlimLine-Schaltleisten der Größe XR00/1.



Rundleiter 21 mm
 Baubreite 45 mm
 Bauhöhe 65 mm
 Bautiefe gesamt 30 mm



Primärstrom [A]	Ausgangssignal / Klasse	
	333 mV Kl. 1 Best.-Nr.	333 mV Kl. 0,5 Best.-Nr.
50	203-9001	
60	203-9002	
75	203-9003	
80	203-9004	
100	203-9005	203-8005
125	203-9006	203-8006
150	203-9007	
200	203-9008	
250	203-9009	
300	203-9010	

		Best.-Nr.
	Schnappbefestigung Form E	55013
	Plombierplatte	-

Auf Anfrage weitere Ausgangssignale machbar z.B. 22,5 mV, 150 mV, 225 mV.

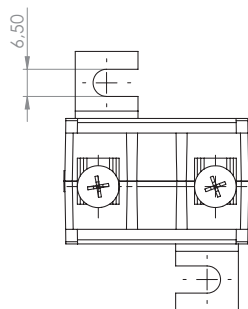
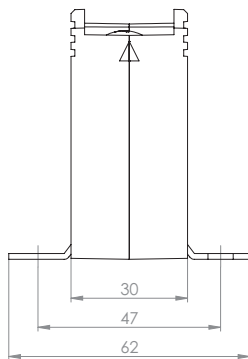
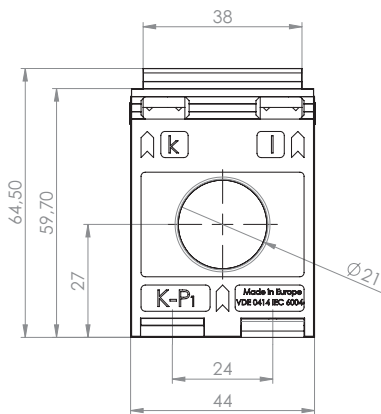
KSR 201.3

Kleinsignal-Stromwandler



Rundleiter	21 mm
Baubreite	44 mm
Bauhöhe	64,5 mm
Bautiefe gesamt	30 mm

	Ausgangssignal / Klasse
Primärstrom [A]	333 mV Kl. 1 Best.-Nr.
60	2013-9001
75	2013-9002
80	2013-9003
100	2013-9004
125	2013-9005
150	2013-9006
200	2013-9007
250	2013-9008
300	2013-9009



		Best.-Nr.
	Schnappbefestigung Form E	55013
	Plombierplatte	-

Auf Anfrage weitere Ausgangssignale machbar z.B. 22,5 mV, 150 mV, 225 mV.

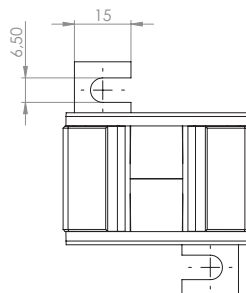
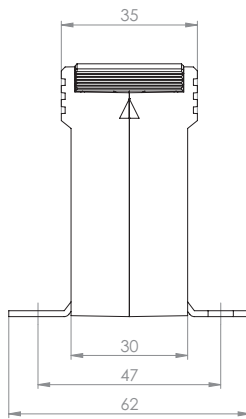
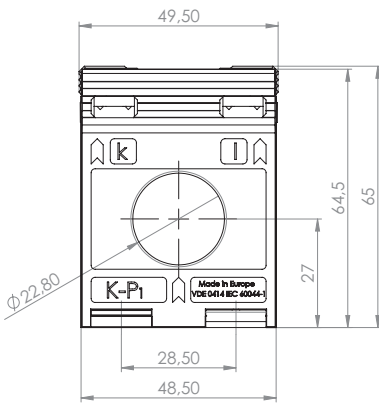
KSR 21.3

Kleinsignal-Stromwandler



Rundleiter 22,8 mm
 Baubreite 49,5 mm
 Bauhöhe 65 mm
 Bautiefe gesamt 35 mm

	Ausgangssignal / Klasse
Primärstrom [A]	333 mV Kl. 1 Best.-Nr.
100	213-9001
150	213-9002
200	213-9003
250	213-9004
300	213-9005
400	213-9006
500	213-9007



		Best.-Nr.
	Schnappbefestigung Form F	55014
	Plombierplatte	-

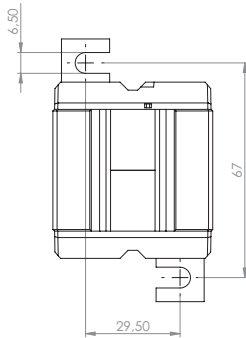
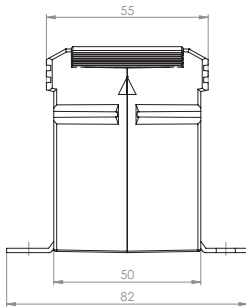
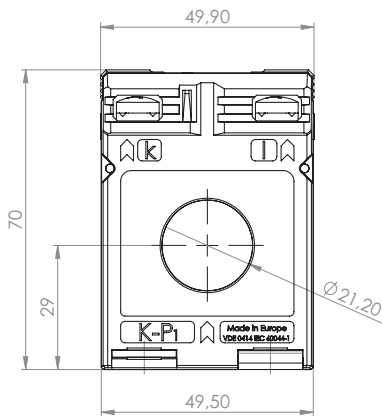
Auf Anfrage weitere Ausgangssignale machbar z.B. 22,5 mV, 150 mV, 225 mV.

KSR 21.5

Kleinsignal-Stromwandler



Rundleiter 21,2 mm
 Baubreite 49,9 mm
 Bauhöhe 70 mm
 Bautiefe gesamt 55 mm



	Ausgangssignal / Klasse
Primärstrom [A]	333 mV Kl. 1 Best.-Nr.
50	215-9001
60	215-9002
75	215-9003
80	215-9004
100	215-9005
125	215-9006
150	215-9007
200	215-9008
250	215-9009
300	215-9010
400	215-9011
500	215-9012
600	215-9013

		Best.-Nr.
	Schnappbefestigung	-
	Plombierplatte	-

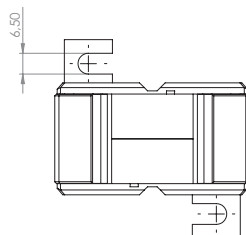
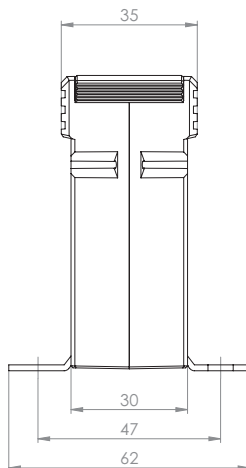
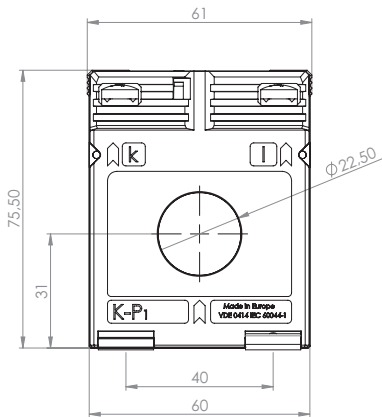
Auf Anfrage weitere Ausgangssignale machbar z.B. 22,5 mV, 150 mV, 225 mV.

KSR 22.3

Kleinsignal-Stromwandler



Rundleiter 22,5 mm
 Baubreite 61 mm
 Bauhöhe 75,5 mm
 Bautiefe gesamt 35 mm



	Ausgangssignal / Klasse
Primärstrom [A]	333 mV Kl. 1 Best.-Nr.
50	223-9001
60	223-9002
75	223-9003
80	223-9004
100	223-9005
150	223-9006
200	223-9007
250	223-9008
300	223-9009
400	223-9010
500	223-9011
600	223-9012

		Best.-Nr.
	Schnappbefestigung Form A	53011
	Plombierplatte Form A	59040

Auf Anfrage weitere Ausgangssignale machbar z.B. 22,5 mV, 150 mV, 225 mV.



Kleinsignal-Stromwandler für Schaltleisten für Industrieanwendungen

KSS 176.3

SlimLine, Gr. XR1

Rundleiter: 15,2 mm
Wandlerbreite: 45 mm

Strombereich: 75 ... 250 A

Seite: 22

KSS 176.3

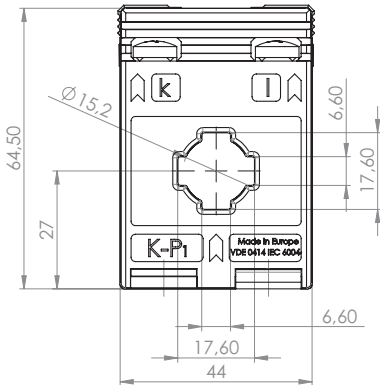
Kleinsignal-Stromwandler

Stromwandler geeignet zum integrierten Einbau in die SlimLine-Schaltleisten der Größe XR1.

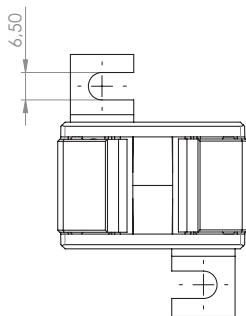
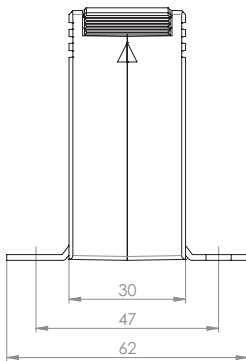


Schiene 1	17 x 6 mm
Rundleiter	15,2 mm
Baubreite	45 mm
Bauhöhe	65 mm
Bautiefe gesamt	30 mm

	Ausgangssignal / Klasse
Primärstrom [A]	333 mV Kl. 1 Best.-Nr.
75	1763-9001
80	1763-9002
100	1763-9003
125	1763-9004
150	1763-9005
160	1763-9006
200	1763-9007
250	1763-9008



	Best.-Nr.
	Schnappbefestigung Form E 55013
	Plombierplatte -



Auf Anfrage weitere Ausgangssignale machbar z.B. 22,5 mV, 150 mV, 225 mV.

Kleinsignal-Stromwandler für Industrieanwendungen

KSK 176.3	Schiene 1: 17 x 6 mm Rundleiter: 15,2 mm Wandlerbreite: 45 mm	Strombereich: 75 ... 250 A	Seite: 27
KSK 205.3	Schiene 1: 20 x 5 mm Rundleiter: 17,5 mm Wandlerbreite: 49,5 mm	Strombereich: 60 ... 400 A	Seite: 28
KSK 21.3	Schiene 1: 20 x 10 mm Rundleiter: 19,2 mm Wandlerbreite: 61 mm	Strombereich: 50 ... 500 A	Seite: 29
KSK 421.4	Schiene 1: 20 x 10 mm Rundleiter: 20 mm Wandlerbreite: 71 mm	Strombereich: 40 ... 500 A	Seite: 30
KSK 231.5	Schiene 1: 30 x 10 mm Rundleiter: 28 mm Wandlerbreite: 50 mm	Strombereich: 60 ... 500 A	Seite: 31
KSK 31.3	Schiene 1: 30 x 10 mm Schiene 2: 2x 20 x 10 mm Rundleiter: 26 mm Wandlerbreite: 61 mm	Strombereich: 50 ... 750 A	Seite: 32
KSK 31.4	Schiene 1: 30 x 10 mm Schiene 2: 2x 20 x 10 mm Rundleiter: 28 mm Wandlerbreite: 61 mm	Strombereich: 50 ... 750 A	Seite: 33
KSK 31.5	Schiene 1: 30 x 10 mm Schiene 2: 2x 20 x 10 mm Rundleiter: 28 mm Wandlerbreite: 61 mm	Strombereich: 40 ... 750 A	Seite: 34

KSK 318.3	Schiene 1: 31 x 18 mm Rundleiter: 26 mm Wandlerbreite: 61 mm	Strombereich: 60 ... 600 A	Seite: 35
KSK 41.4	Schiene 1: 40 x 10 mm Schiene 2: 2x 30 x 5 mm Rundleiter: 32 mm Wandlerbreite: 71 mm	Strombereich: 50 ... 1000 A	Seite: 36
KSK 541.4	Schiene 1: 40 x 10 mm Schiene 2: 2x 30 x 5 mm Rundleiter: 32 mm Wandlerbreite: 86 mm	Strombereich: 30 ... 750 A	Seite: 37
KSK 41.5	Schiene 1: 40 x 10 mm Schiene 2: 2x 30 x 5 mm Rundleiter: 32 mm Wandlerbreite: 71 mm	Strombereich: 60 ... 1000 A	Seite: 38
KSK 41.3	Schiene 1: 40 x 12 mm Schiene 2: 32 x 18 mm Rundleiter: 26 mm Wandlerbreite: 61 mm	Strombereich: 100 ... 750 A	Seite: 39
KSK 412.4	Schiene 1: 40 x 12 mm Schiene 2: 30 x 15 mm Rundleiter: 30,5 mm Wandlerbreite: 71 mm	Strombereich: 50 ... 800 A	Seite: 40
KSK 51.4	Schiene 1: 50 x 12 mm Schiene 2: 2x 40 x 10 mm Rundleiter: 44 mm Wandlerbreite: 86 mm	Strombereich: 100 ... 1250 A	Seite: 41
KSK 561.4	Schiene 1: 60 x 10 mm Schiene 2: 2x 50 x 10 mm Rundleiter: 44 mm Wandlerbreite: 86 mm	Strombereich: 200 ... 1250 A	Seite: 42
KSK 61.4	Schiene 1: 60 x 10 mm Schiene 2: 2x 50 x 10 mm Rundleiter: 44 mm Wandlerbreite: 96 mm	Strombereich: 200 ... 1200 A	Seite: 43
KSK 63.4	Schiene 1: 60 x 30 mm Schiene 2: 50 x 40 mm Rundleiter: 44 mm Wandlerbreite: 96 mm	Strombereich: 300 ... 1600 A	Seite: 44

KSK 63.6	Schiene 1: 60 x 30 mm Rundleiter: 30 mm Wandlerbreite: 88 mm	Strombereich: 200 ... 2000 A	Seite: 45
KSK 81.4	Schiene 1: 80 x 10 mm Schiene 2: 2x 60 x 10 mm Rundleiter: 55 mm Wandlerbreite: 120 mm	Strombereich: 400 ... 2000 A	Seite: 46
KSK 83.4	Schiene 1: 84 x 34 mm Rundleiter: 34 mm Wandlerbreite: 96 mm	Strombereich: 300 ... 2000 A	Seite 47
KSK 101.4	Schiene 1: 100 x 10 mm Schiene 2: 2x 80 x 10 mm Rundleiter: 70 mm Wandlerbreite: 130 mm	Strombereich: 500 ... 2000 A	Seite: 49
KSK 103.3	Schiene 1: 2x 100 x 10 mm Schiene 2: 3x 80 x 10 mm Rundleiter: 85 mm Wandlerbreite: 172 mm	Strombereich: 750 ... 3000 A	Seite: 50
KSK 105.3	Schiene 1: 100 x 56 mm Wandlerbreite: 129 mm	Strombereich: 400 ... 4000 A	Seite: 51
KSK 105.6	Schiene 1: 100 x 55 mm Rundleiter: 55 mm Wandlerbreite: 129 mm	Strombereich: 600 ... 3000 A	Seite: 52
KSK 105.6N	Schiene 1: 100 x 55 mm Rundleiter: 55 mm Wandlerbreite: 129 mm	Strombereich: 3000 ... 4000 A	Seite: 53
KSK 123.3	Schiene 1: 123 x 30 mm Schiene 2: 3x 100 x 10 mm Rundleiter: 100 mm Wandlerbreite: 172 mm	Strombereich: 750 ... 3000 A	Seite: 54
KSK 127.3	Schiene 1: 122 x 71 mm Wandlerbreite: 159 mm	Strombereich: 400 ... 4000 A	Seite: 55

KSK 127.4 Schiene 1: 120 x 70 mm Strombereich: 1000 ... 2500 A Seite: 56
Rundleiter: 70 mm
Wandlerbreite: 159 mm

KSK 127.6 Schiene 1: 120 x 70 mm Strombereich: 1000 ... 6000 A Seite: 57
Rundleiter: 70 mm
Wandlerbreite: 205 mm

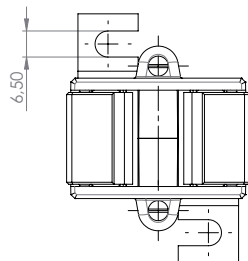
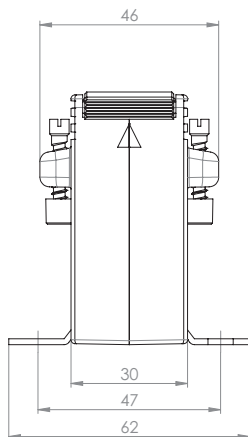
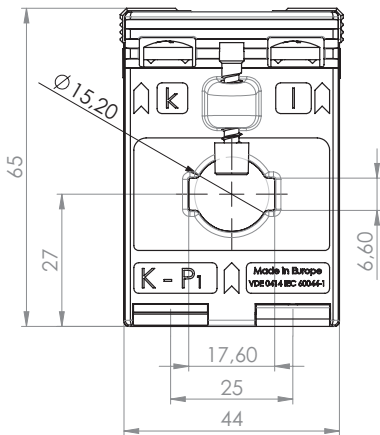
KSK 129.10 Schiene 1: 120 x 90 mm Strombereich: 1000 ... 7500 A Seite: 58
Rundleiter: 90 mm
Wandlerbreite: 250 mm

KSK 176.3

Kleinsignal-Stromwandler



Schiene 1	17 x 6 mm
Rundleiter	15,2 mm
Baubreite	45 mm
Bauhöhe	65 mm
Bautiefe gesamt	46 mm



	Ausgangssignal / Klasse
Primärstrom [A]	333 mV Kl. 1 Best.-Nr.
75	17631-9001
80	17631-9002
100	17631-9003
125	17631-9004
150	17631-9005
160	17631-9006
200	17631-9007
250	17631-9008

		Best.-Nr.
	Schnappbefestigung Form E	55013
	Plombierplatte	-

Auf Anfrage weitere Ausgangssignale machbar z.B. 22,5 mV, 150 mV, 225 mV.

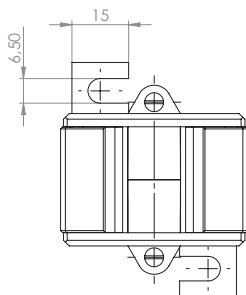
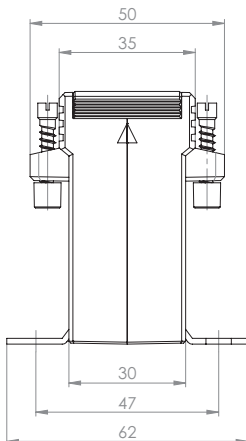
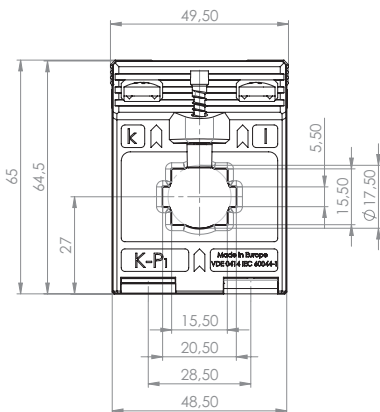
KSK 205.3

Kleinsignal-Stromwandler



Schiene 1	20 x 5 mm
Rundleiter	17,5 mm
Baubreite	49,5 mm
Bauhöhe	65 mm
Bautiefe gesamt	50 mm

	Ausgangssignal / Klasse
Primärstrom [A]	333 mV Kl. 1 Best.-Nr.
60	2053-9001
75	2053-9002
80	2053-9003
100	2053-9004
150	2053-9005
200	2053-9006
250	2053-9007
300	2053-9008
400	2053-9009



		Best.-Nr.
	Schnappbefestigung Form F	55014
	Plombierplatte	-

Auf Anfrage weitere Ausgangssignale machbar z.B. 22,5 mV, 150 mV, 225 mV.

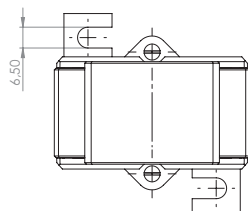
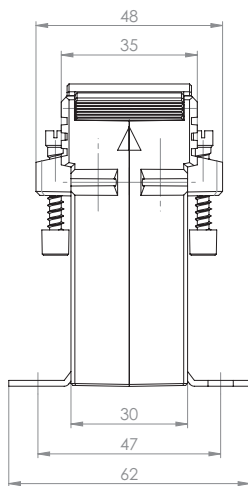
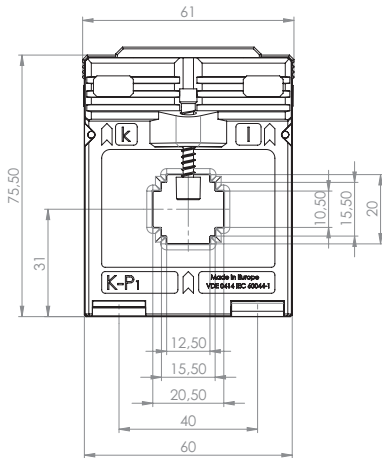
KSK 21.3

Kleinsignal-Stromwandler



Schiene 1	20 x 10 mm
Rundleiter	19,2 mm
Baubreite	61 mm
Bauhöhe	75,5 mm
Bautiefe gesamt	48 mm

	Ausgangssignal / Klasse
Primärstrom [A]	333 mV Kl. 1 Best.-Nr.
75	2131-9001
80	2131-9002
100	2131-9003
125	2131-9004
150	2131-9005
160	2131-9006
200	2131-9007
250	2131-9008
300	2131-9009
400	2131-9010
500	2131-9011



		Best.-Nr.
	Schnappbefestigung Form A	53011
	Plombierplatte Form A	59040

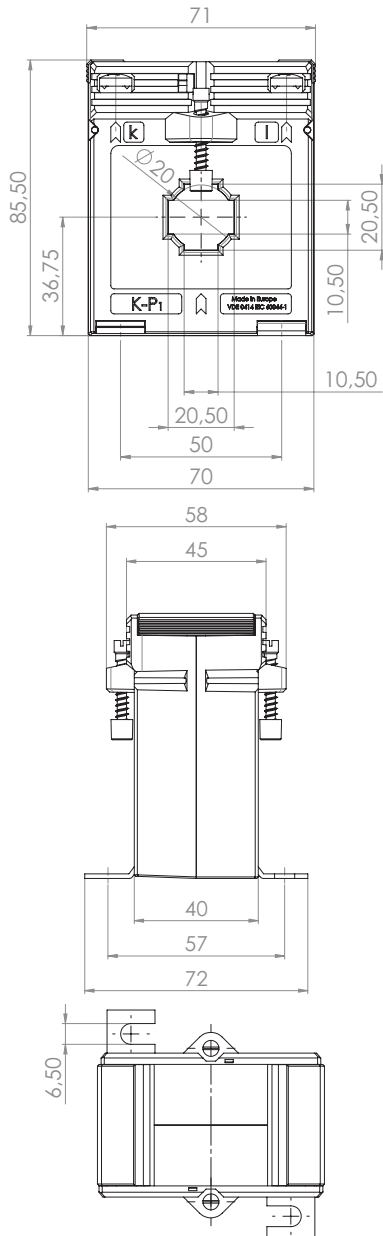
Auf Anfrage weitere Ausgangssignale machbar z.B. 22,5 mV, 150 mV, 225 mV.

KSK 421.4

Kleinsignal-Stromwandler



Schiene 1	20 x 10 mm
Rundleiter	20 mm
Baubreite	71 mm
Bauhöhe	85,5 mm
Bautiefe gesamt	58 mm



	Ausgangssignal / Klasse
Primärstrom [A]	333 mV Kl. 1 Best.-Nr.
40	4214-9001
50	4214-9002
60	4214-9003
75	4214-9004
80	4214-9005
100	4214-9006
125	4214-9007
150	4214-9008
200	4214-9009
250	4214-9010
300	4214-9011
400	4214-9012
500	4214-9013

		Best.-Nr.
	Schnappbefestigung Form D	55012
	Plombierplatte Form B	59041

Auf Anfrage weitere Ausgangssignale machbar z.B. 22,5 mV, 150 mV, 225 mV.

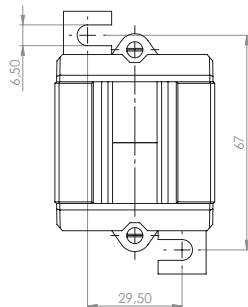
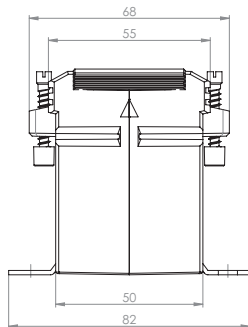
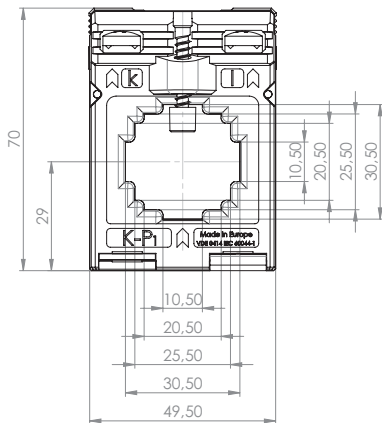
KSK 231.5

Kleinsignal-Stromwandler



Schiene 1	30 x 10 mm
Rundleiter	28 mm
Baubreite	50 mm
Bauhöhe	70 mm
Bautiefe gesamt	68 mm

	Ausgangssignal / Klasse
Primärstrom [A]	333 mV Kl. 1 Best.-Nr.
60	2315-9001
75	2315-9002
80	2315-9003
100	2315-9004
125	2315-9005
150	2315-9006
200	2315-9007
250	2315-9008
300	2315-9009
400	2315-9010
500	2315-9011



		Best.-Nr.
	Schnappbefestigung	-
	Plombierplatte	-

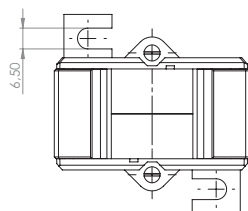
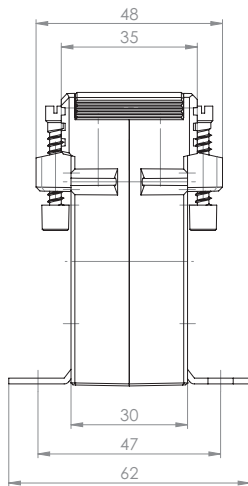
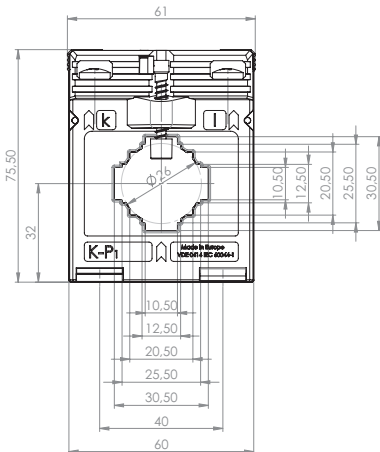
Auf Anfrage weitere Ausgangssignale machbar z.B. 22,5 mV, 150 mV, 225 mV.

KSK 31.3

Kleinsignal-Stromwandler



Schiene 1	30 x 10 mm
Schiene 2	2 x 20 x 10 mm
Rundleiter	26 mm
Baubreite	61 mm
Bauhöhe	75,5 mm
Bautiefe gesamt	48 mm



Primärstrom [A]	Ausgangssignal / Klasse	
	333 mV Kl. 1 Best.-Nr.	333 mV Kl. 0,5 Best.-Nr.
50	313-9001	313-8001
60	313-9002	313-8002
75	313-9003	
80	313-9004	
100	313-9005	313-8005
150	313-9006	
200	313-9007	313-8007
250	313-9008	
300	313-9009	
400	313-9010	313-8010
500	313-9011	
600	313-9012	
630	313-9015	313-8015
750	313-9013	
800	313-9014	313-8014

		Best.-Nr.
	Schnappbefestigung Form A	53011
	Plombierplatte Form A	59040

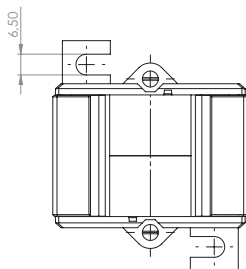
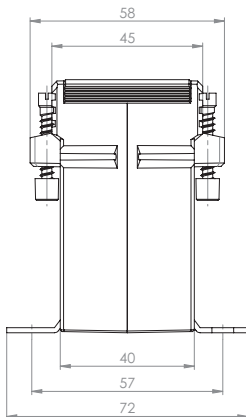
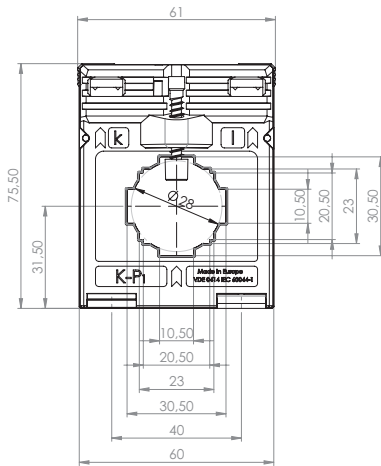
Auf Anfrage weitere Ausgangssignale machbar z.B. 22,5 mV, 150 mV, 225 mV.

KSK 31.4

Kleinsignal-Stromwandler



Schiene 1	30 x 10 mm
Schiene 2	2 x 20 x 10 mm
Rundleiter	28 mm
Baubreite	61 mm
Bauhöhe	75,5 mm
Bautiefe gesamt	58 mm



Primärstrom [A]	Ausgangssignal / Klasse	
	333 mV Kl. 1 Best.-Nr.	333 mV Kl. 0,5 Best.-Nr.
50	314-9001	
60	314-9002	
75	314-9003	
80	314-9004	
100	314-9005	
150	314-9006	
200	314-9007	
250	314-9008	
300	314-9009	314-8009
400	314-9010	
500	314-9011	
600	314-9012	
750	314-9013	

		Best.-Nr.
	Schnappbefestigung Form B	54011
	Plombierplatte Form B	59041

Auf Anfrage weitere Ausgangssignale machbar z.B. 22,5 mV, 150 mV, 225 mV.

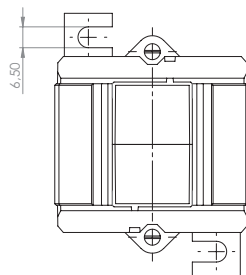
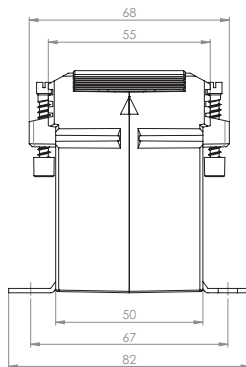
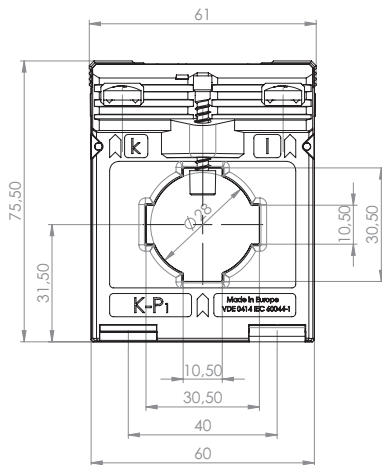
KSK 31.5

Kleinsignal-Stromwandler



Schiene 1	30 x 10 mm
Schiene 2	2 x 20 x 10 mm
Rundleiter	28 mm
Baubreite	61 mm
Bauhöhe	75,5 mm
Bautiefe gesamt	68 mm

	Ausgangssignal / Klasse
Primärstrom [A]	333 mV Kl. 1 Best.-Nr.
40	315-9001
50	315-9002
60	315-9003
75	315-9004
80	315-9005
100	315-9006
150	315-9007
200	315-9008
250	315-9009
300	315-9010
400	315-9011
500	315-9012
600	315-9013
750	315-9014



		Best.-Nr.
	Schnappbefestigung Form C	55011
	Plombierplatte Form B	59041

Auf Anfrage weitere Ausgangssignale machbar z.B. 22,5 mV, 150 mV, 225 mV.

MBS AG

Eisbachstraße 51 - 74429 Sulzbach-Laufen
Germany

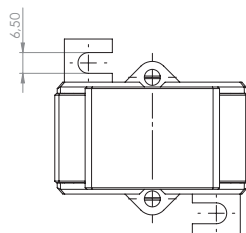
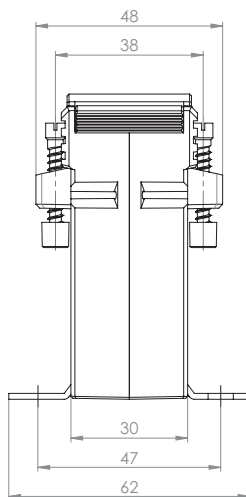
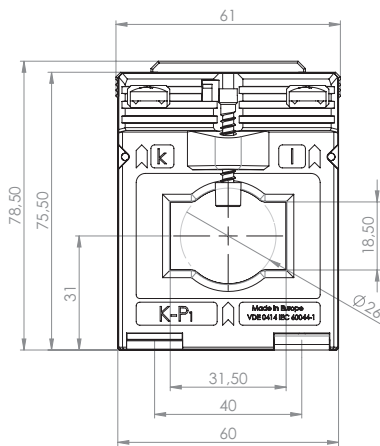
Telefon: +49 7976 9851-0 - Telefax: +49 7976 9851-90
E-Mail: info@mbs-ag.com - Web: www.mbs-ag.com

KSK 318.3


Kleinsignal-Stromwandler



Schiene 1	31 x 18 mm
Rundleiter	26 mm
Baubreite	61 mm
Bauhöhe	75,5 mm
Bautiefe gesamt	48 mm



Primärstrom [A]	Ausgangssignal / Klasse	
	333 mV Kl. 1 Best.-Nr.	333 mV Kl. 0,5 Best.-Nr.
60	3183-9001	
80	3183-9002	
100	3183-9003	
150	3183-9004	
200	3183-9005	
250	3183-9006	
300	3183-9007	
400	3183-9008	
500	3183-9009	3183-8009
600	3183-9010	
630	3183-9011	3183-8011
800	3183-9012	3183-8012

		Best.-Nr.
	Schnappbefestigung Form A	53011
	Plombierplatte Form A	59040

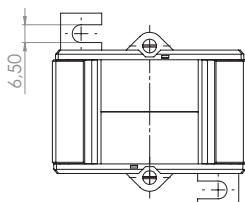
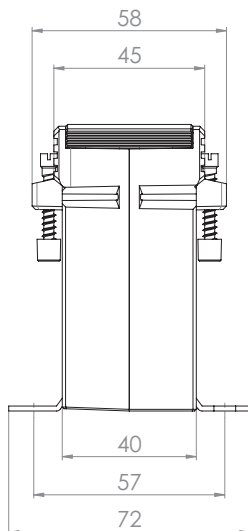
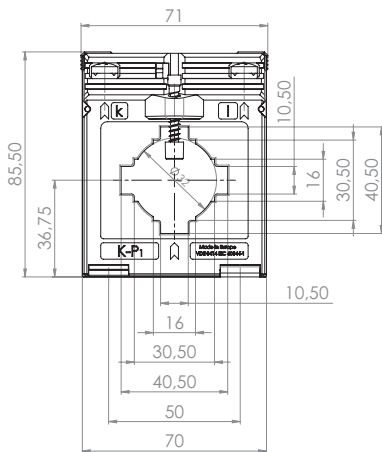
Auf Anfrage weitere Ausgangssignale machbar z.B. 22,5 mV, 150 mV, 225 mV.

KSK 41.4

Kleinsignal-Stromwandler



Schiene 1	40 x 10 mm
Schiene 2	2 x 30 x 5 mm
Rundleiter	32 mm
Baubreite	71 mm
Bauhöhe	85,5 mm
Bautiefe gesamt	58 mm



Primärstrom [A]	Ausgangssignal / Klasse	
	333 mV Kl. 1 Best.-Nr.	333 mV Kl. 0,5 Best.-Nr.
50	414-9001	
60	414-9002	
75	414-9003	
80	414-9004	
100	414-9005	
150	414-9006	
200	414-9007	
250	414-9008	
300	414-9009	
400	414-9010	414-8010
500	414-9011	
600	414-9012	
750	414-9013	
800	414-9014	
1000	414-9015	

		Best.-Nr.
	Schnappbefestigung Form D	55012
	Plombierplatte Form B	59041

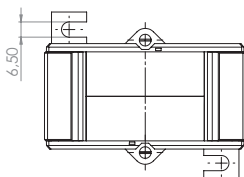
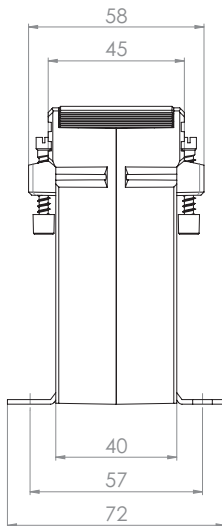
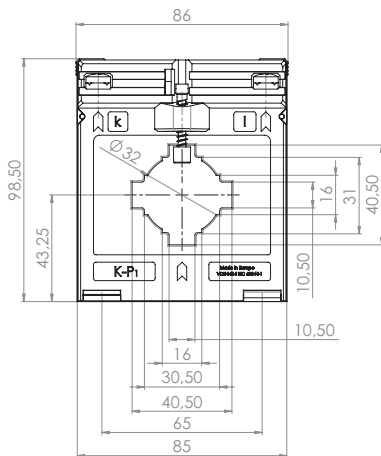
Auf Anfrage weitere Ausgangssignale machbar z.B. 22,5 mV, 150 mV, 225 mV.

KSK 541.4

Kleinsignal-Stromwandler



Schiene 1	40 x 10 mm
Schiene 2	2 x 30 x 5 mm
Rundleiter	32 mm
Baubreite	86 mm
Bauhöhe	98,5 mm
Bautiefe gesamt	58 mm



	Ausgangssignal / Klasse
Primärstrom [A]	333 mV Kl. 1 Best.-Nr.
30	5414-9001
40	5414-9002
50	5414-9003
60	5414-9004
75	5414-9005
80	5414-9006
100	5414-9007
125	5414-9008
150	5414-9009
200	5414-9010
250	5414-9011
300	5414-9012
400	5414-9013
500	5414-9014
600	5414-9015
750	5414-9016
800	5414-9017
1000	5414-9018

		Best.-Nr.
	Schnappbefestigung	-
	Plombierplatte Form C	59042

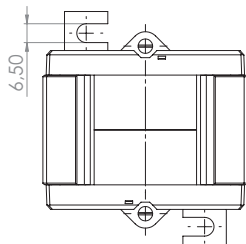
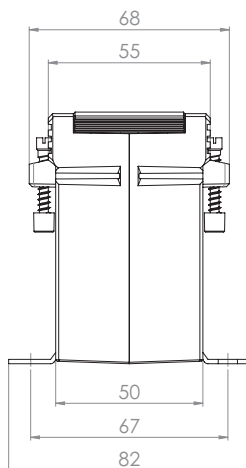
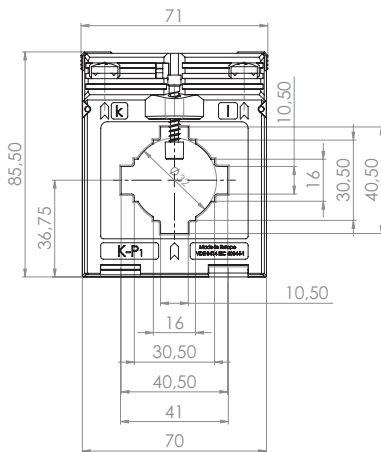
Auf Anfrage weitere Ausgangssignale machbar z.B. 22,5 mV, 150 mV, 225 mV.

KSK 41.5

Kleinsignal-Stromwandler



Schiene 1	40 x 10 mm
Schiene 2	2 x 30 x 5 mm
Rundleiter	32 mm
Baubreite	71 mm
Bauhöhe	85,5 mm
Bautiefe gesamt	68 mm



	Ausgangssignal / Klasse
Primärstrom [A]	333 mV Kl. 1 Best.-Nr.
60	415-9001
75	415-9002
80	415-9003
100	415-9004
150	415-9005
200	415-9006
250	415-9007
300	415-9008
400	415-9009
500	415-9010
600	415-9011
750	415-9012
800	415-9013
1000	415-9014

		Best.-Nr.
	Schnappbefestigung Form C	55011
	Plombierplatte Form B	59041

Auf Anfrage weitere Ausgangssignale machbar z.B. 22,5 mV, 150 mV, 225 mV.

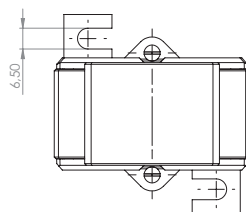
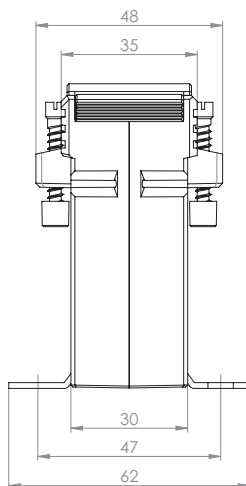
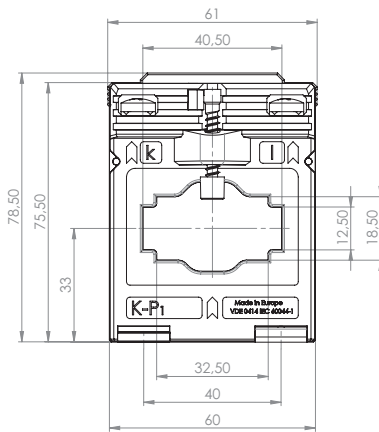
KSK 41.3

Kleinsignal-Stromwandler



Schiene 1	40 x 12 mm
Schiene 2	32 x 18 mm
Rundleiter	26 mm
Baubreite	61 mm
Bauhöhe	75,5 mm
Bautiefe gesamt	48 mm

	Ausgangssignal
Primärstrom [A]	333 mV Kl. 1 Best.-Nr.
100	413-9001
150	413-9002
200	413-9003
250	413-9004
300	413-9005
400	413-9006
500	413-9007
600	413-9008
750	413-9009



		Best.-Nr.
	Schnappbefestigung Form A	53011
	Plombierplatte Form A	59040

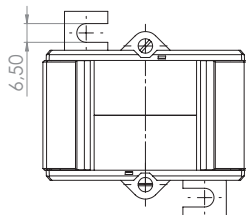
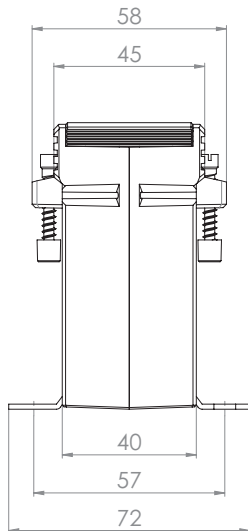
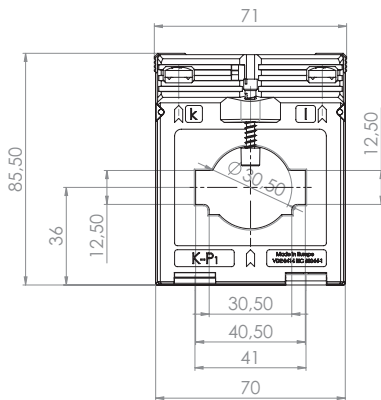
Auf Anfrage weitere Ausgangssignale machbar z.B. 22,5 mV, 150 mV, 225 mV.

KSK 412.4

Kleinsignal-Stromwandler



Schiene 1	40 x 12 mm
Schiene 2	30 x 15 mm
Rundleiter	30,5 mm
Baubreite	71 mm
Bauhöhe	85,5 mm
Bautiefe gesamt	58 mm



Primärstrom [A]	Ausgangssignal / Klasse
	333 mV Kl. 1 Best.-Nr.
50	4124-9001
60	4124-9002
75	4124-9003
80	4124-9004
100	4124-9005
150	4124-9006
200	4124-9007
250	4124-9008
300	4124-9009
400	4124-9010
500	4124-9011
600	4124-9012
750	4124-9013
800	4124-9014

		Best.-Nr.
	Schnappbefestigung Form D	55012
	Plombierplatte Form B	59041

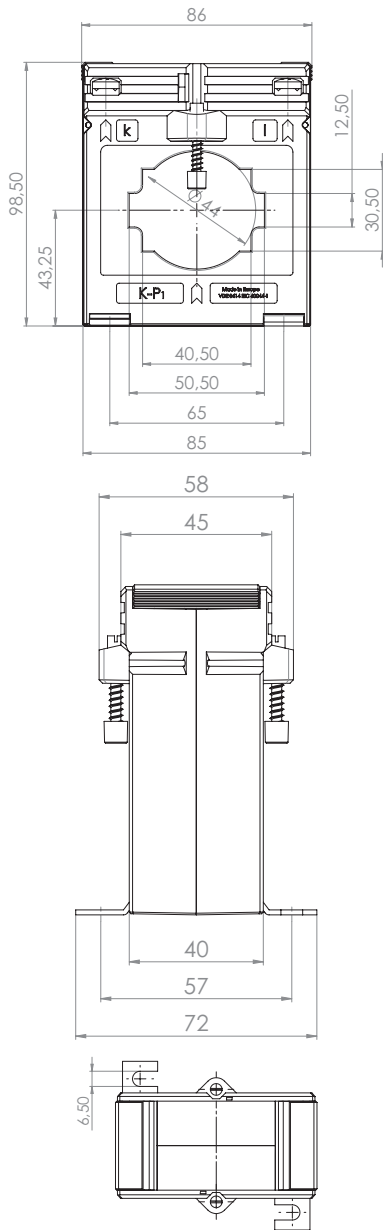
Auf Anfrage weitere Ausgangssignale machbar z.B. 22,5 mV, 150 mV, 225 mV.

KSK 51.4

Kleinsignal-Stromwandler



Schiene 1	50 x 12 mm
Schiene 2	2 x 40 x 10 mm
Rundleiter	44 mm
Baubreite	86 mm
Bauhöhe	98,5 mm
Bautiefe gesamt	58 mm



Primärstrom [A]	Ausgangssignal / Klasse	
	333 mV Kl. 1 Best.-Nr.	333 mV Kl. 0,5 Best.-Nr.
100	514-9001	
150	514-9002	
200	514-9003	
250	514-9004	
300	514-9005	
400	514-9006	
500	514-9007	
600	514-9008	
630	514-9014	514-8014
750	514-9009	
800	514-9010	
1000	514-9011	
1200	514-9012	
1250	514-9013	

		Best.-Nr.
	Schnappbefestigung	-
	Plombierplatte Form C	59042

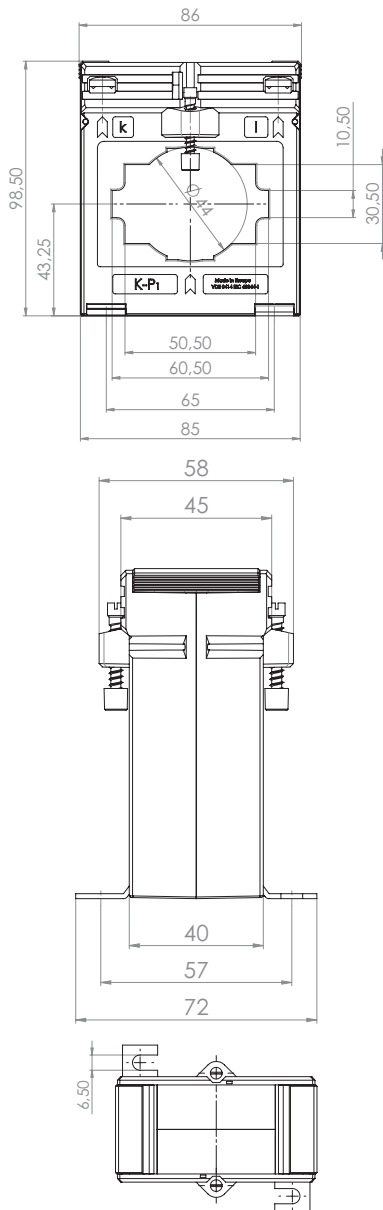
Auf Anfrage weitere Ausgangssignale machbar z.B. 22,5 mV, 150 mV, 225 mV.

KSK 561.4

Kleinsignal-Stromwandler



Schiene 1	60 x 10 mm
Schiene 2	30 x 40 mm
Schiene 3	2 x 50 x 10 mm
Rundleiter	44 mm
Baubreite	86 mm
Bauhöhe	98,5 mm
Bautiefe gesamt	58 mm



Primärstrom [A]	Ausgangssignal / Klasse	
	333 mV Kl. 1 Best.-Nr.	333 mV Kl. 0,5 Best.-Nr.
200	5614-9001	
250	5614-9002	
300	5614-9003	
400	5614-9004	5614-8004
500	5614-9005	5614-8005
600	5614-9006	
630	5614-9012	5614-8012
750	5614-9007	
800	5614-9008	
1000	5614-9009	
1200	5614-9010	
1250	5614-9011	

		Best.-Nr.
	Schnappbefestigung	-
	Plombierplatte Form C	59042

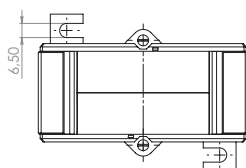
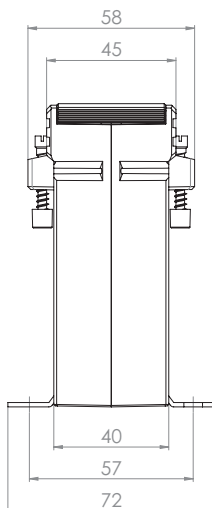
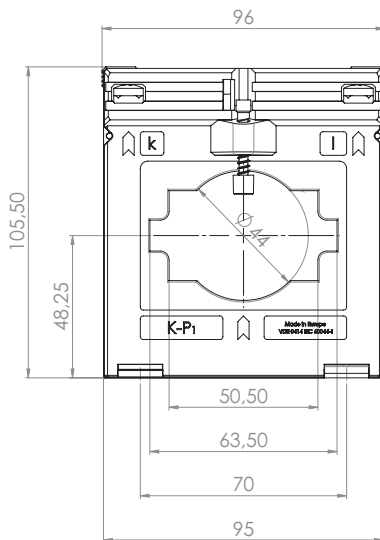
Auf Anfrage weitere Ausgangssignale machbar z.B. 22,5 mV, 150 mV, 225 mV.

KSK 61.4

Kleinsignal-Stromwandler



Schiene 1	63 x 10 mm
Schiene 2	2 x 50 x 10 mm
Rundleiter	44 mm
Baubreite	96 mm
Bauhöhe	105,5 mm
Bautiefe gesamt	58 mm



	Ausgangssignal / Klasse
Primärstrom [A]	333 mV Kl. 1 Best.-Nr.
200	614-9001
250	614-9002
300	614-9003
400	614-9004
500	614-9005
600	614-9006
750	614-9007
800	614-9008
1000	614-9009
1200	614-9010
1250	614-9011
1500	614-9012
1600	614-9013

	Best.-Nr.
	Schnappbefestigung -
	Plombierplatte Form C 59042

• Bitte beachten: Stromwandler in Kl.0,2s nur für Schiene 60x10 mm lieferbar

Auf Anfrage weitere Ausgangssignale machbar z.B. 22,5 mV, 150 mV, 225 mV.

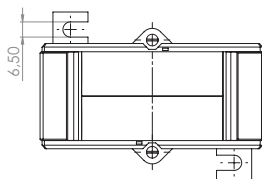
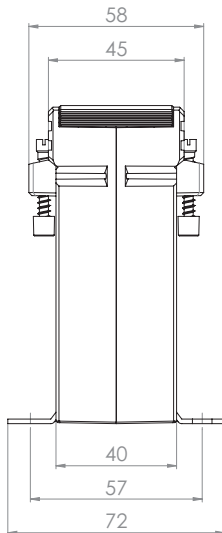
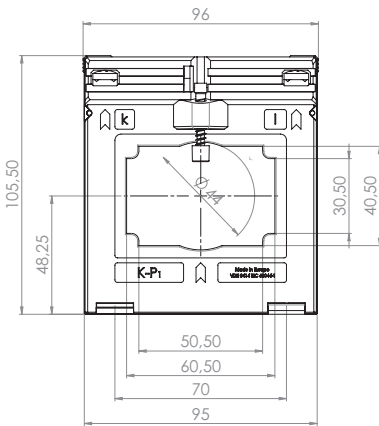
KSK 63.4

Kleinsignal-Stromwandler



Schiene 1	60 x 30 mm
Schiene 2	50 x 40 mm
Rundleiter	44 mm
Baubreite	96 mm
Bauhöhe	105,5 mm
Bautiefe gesamt	58 mm

	Ausgangssignal / Klasse
Primärstrom [A]	333 mV Kl. 1 Best.-Nr.
300	634-9001
400	634-9002
500	634-9003
600	634-9004
750	634-9005
800	634-9006
1000	634-9007
1200	634-9008
1250	634-9009
1500	634-9010
1600	634-9011



		Best.-Nr.
	Schnappbefestigung	-
	Plombierplatte Form C	59042

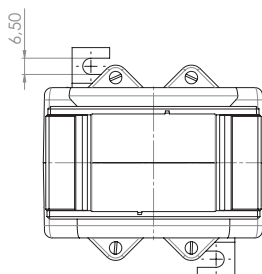
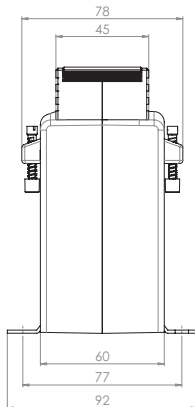
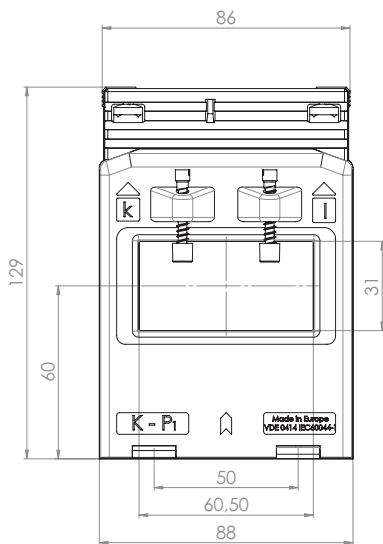
Auf Anfrage weitere Ausgangssignale machbar z.B. 22,5 mV, 150 mV, 225 mV.

KSK 63.6

Kleinsignal-Stromwandler



Schiene 1	60 x 30 mm
Rundleiter	30 mm
Baubreite	88 mm
Bauhöhe	129 mm
Bautiefe gesamt	78 mm



	Ausgangssignal / Klasse
Primärstrom [A]	333 mV Kl. 1 Best.-Nr.
200	636-9001
250	636-9002
300	636-9003
400	636-9004
500	636-9005
600	636-9006
750	636-9007
800	636-9008
1000	636-9009
1200	636-9010
1250	636-9011
1500	636-9012
1600	636-9013
2000	636-9014

		Best.-Nr.
	Schnappbefestigung	-
	Plombierplatte Form C	59042

Auf Anfrage weitere Ausgangssignale machbar z.B. 22,5 mV, 150 mV, 225 mV.

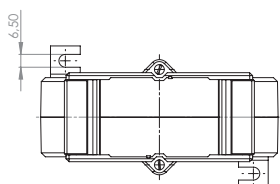
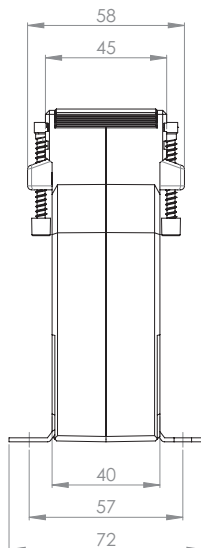
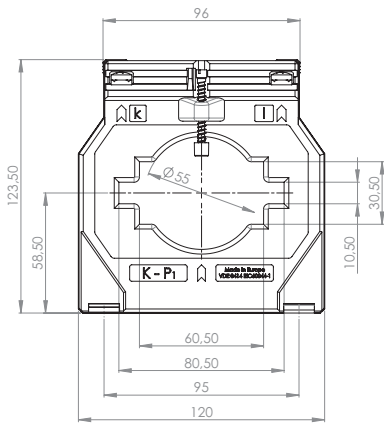
KSK 81.4

Kleinsignal-Stromwandler



Schiene 1	80 x 10 mm
Schiene 2	60 x 30 mm
Schiene 3	2 x 60 x 10 mm
Rundleiter	55 mm
Baubreite	120 mm
Bauhöhe	123,5 mm
Bautiefe gesamt	58 mm

Primärstrom [A]	Ausgangssignal / Klasse	
	333 mV Kl. 1 Best.-Nr.	333 mV Kl. 0,5 Best.-Nr.
400	814-9001	
500	814-9002	
600	814-9003	
630	814-9012	814-8012
750	814-9004	
800	814-9005	
1000	814-9006	
1200	814-9007	
1250	814-9008	
1500	814-9009	
1600	814-9010	
2000	814-9011	



		Best.-Nr.
	Schnappbefestigung	-
	Plombierplatte Form C	59042

Auf Anfrage weitere Ausgangssignale machbar z.B. 22,5 mV, 150 mV, 225 mV.

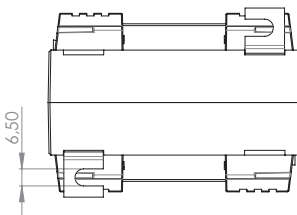
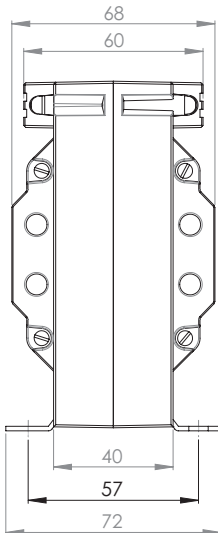
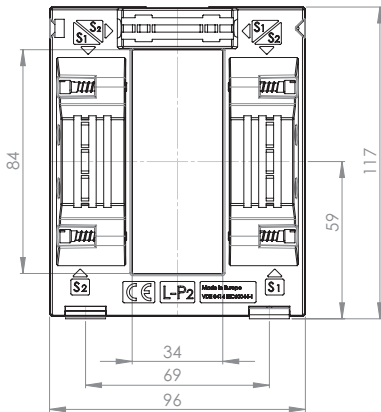


KSK 83.4

Kleinsignal-Stromwandler

Wahlweise wählbare Sekundärklemmenpositionen ermöglichen flexible Einbaulagen.

Schiene 1	84 x 34 mm
Rundleiter	34 mm
Baubreite	96 mm
Bauhöhe	117 mm
Bautiefe gesamt	68 mm



Primärstrom [A]	Sekundärstrom [A] / Klasse	
	333 mV Kl. 1 Best.-Nr.	333 mV Kl. 0,5 Best.-Nr.
300	834-9001-x	834-8001-x
400	834-9002-x	
500	834-9003-x	
600	834-9004-x	
750	834-9005-x	
800	834-9006-x	
1000	834-9007-x	
1200	834-9008-x	
1250	834-9009-x	
1500	834-9010-x	
1600	834-9011-x	
1800	834-9012-x	
2000	834-9013-x	

		Best.-Nr.
	Schnappbefestigung	-
	Plombierplatte	-

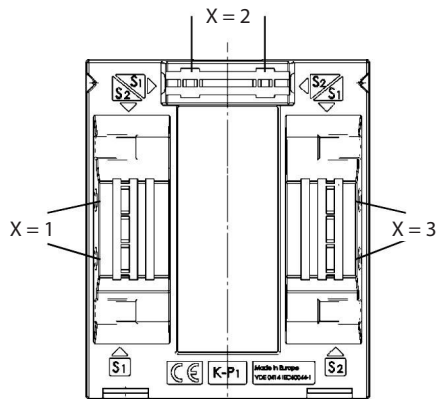


KSK 83.4

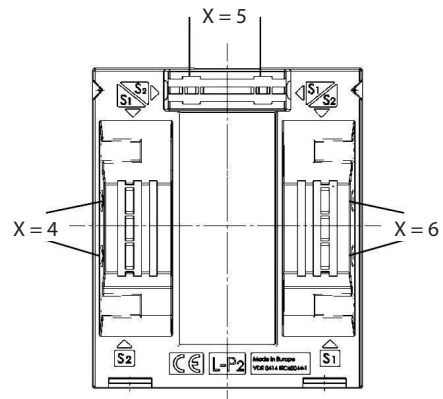
Kleinsignal-Stromwandler

Die Sekundärausleitungen des Stromwandlertyps KSK 83.4 können optional in 6 verschiedenen Positionen ausgeführt werden. Bitte gewünschte Anschlussbelegung bei der Bestellung mit angeben.

Anschlussbelegung



Anschlussbelegung

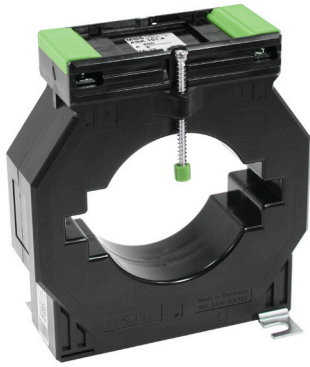


Bestellbeispiel

KSK 83.4 800/5A 10VA KI.1
Anschlussbelegung K-P₁ (G.U.) oben
Best.-Nr. 100066-2

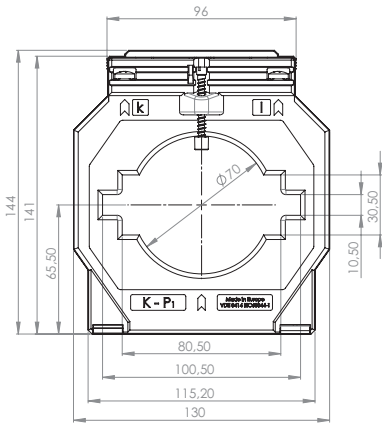
KSK 101.4

Kleinsignal-Stromwandler

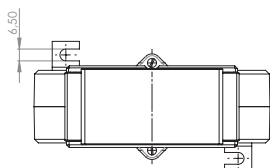
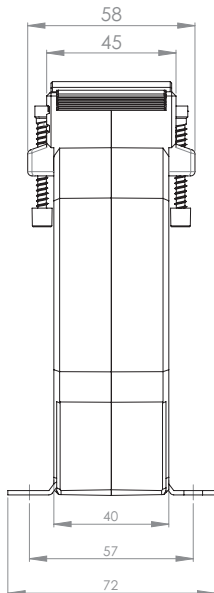


Schiene 1	100 x 10 mm
Schiene 2	2 x 80 x 10 mm
Rundleiter	70 mm
Baubreite	130 mm
Bauhöhe	141 mm
Bautiefe gesamt	58 mm

	Ausgangssignal / Klasse
Primärstrom [A]	333 mV Kl. 1 Best.-Nr.
500	1014-9001
600	1014-9002
750	1014-9003
800	1014-9004
1000	1014-9005
1200	1014-9006
1250	1014-9007
1500	1014-9008
1600	1014-9009
1800	1014-9010
2000	1014-9011



		Best.-Nr.
	Schnappbefestigung	-
	Plombierplatte Form C	59042



Auf Anfrage weitere Ausgangssignale machbar z.B. 22,5 mV, 150 mV, 225 mV.

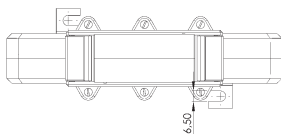
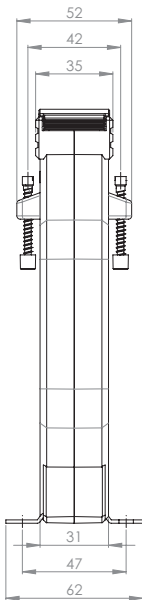
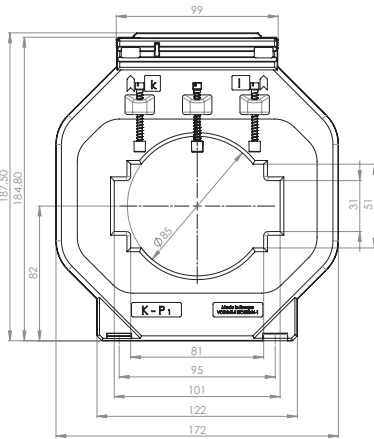
KSK 103.3

Kleinsignal-Stromwandler



Schiene 1	2 x 100 x 10 mm
Schiene 2	3 x 80 x 10 mm
Rundleiter	85 mm
Baubreite	172 mm
Bauhöhe	184,8 mm
Bautiefe gesamt	52 mm

	Ausgangssignal / Klasse
Primärstrom [A]	333 mV Kl. 1 Best.-Nr.
750	1033-9001
800	1033-9002
1000	1033-9003
1200	1033-9004
1250	1033-9005
1500	1033-9006
1600	1033-9007
2000	1033-9008
2500	1033-9009
3000	1033-9010

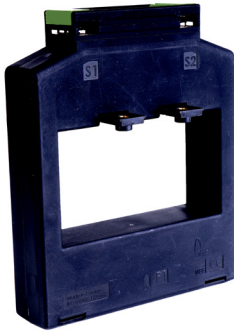


		Best.-Nr.
	Schnappbefestigung	-
	Plombierplatte Form A	59040

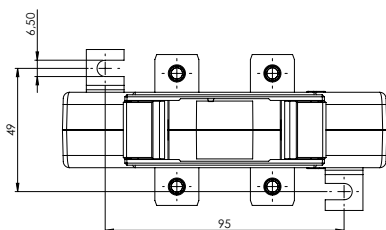
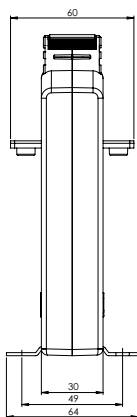
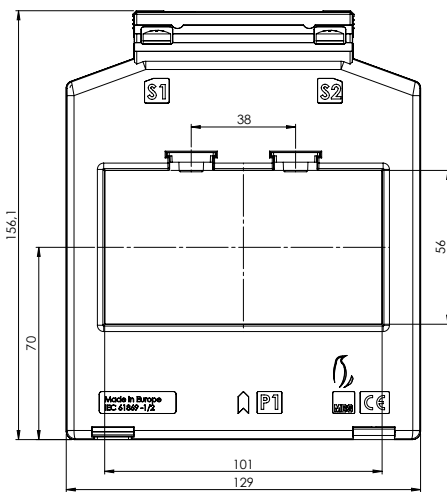
Auf Anfrage weitere Ausgangssignale machbar z.B. 22,5 mV, 150 mV, 225 mV.

KSK 105.3

Kleinsignal-Stromwandler



Schiene: 100 x 56 mm
 Baubreite: 129 mm
 Bauhöhe: 156 mm
 Bautiefe gesamt: 30 mm



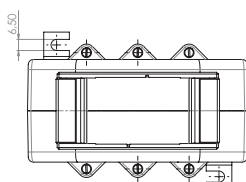
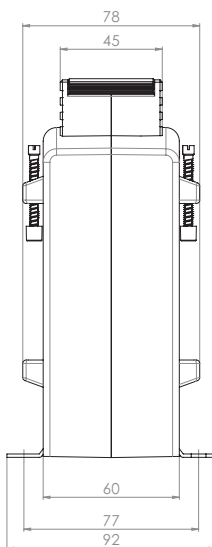
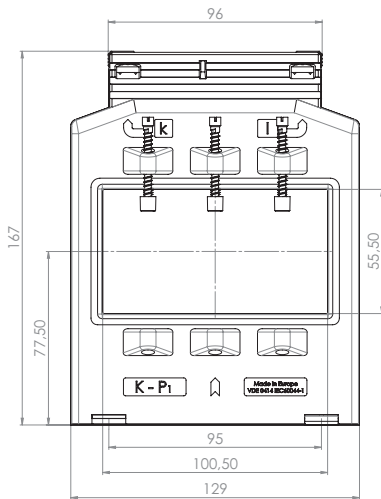
	Ausgangssignal / Klasse
Primärstrom [A]	333 mV Kl. 1 Best.-Nr.
400	1053-9001
500	1053-9002
600	1053-9003
750	1053-9004
800	1053-9005
1000	1053-9006
1250	1053-9007
1500	1053-9008
1600	1053-9009
2000	1053-9010
2500	1053-9011
3000	1053-9012
4000	1053-9013

KSK 105.6

Kleinsignal-Stromwandler



Schiene 1	100 x 55 mm
Rundleiter	55 mm
Baubreite	129 mm
Bauhöhe	167 mm
Bautiefe gesamt	78 mm



	Ausgangssignal / Klasse
Primärstrom [A]	333 mV Kl. 1 Best.-Nr.
600	1056-9001
750	1056-9002
800	1056-9003
1000	1056-9004
1200	1056-9005
1250	1056-9006
1500	1056-9007
1600	1056-9008
1800	1056-9009
2000	1056-9010
2400	1056-9011
2500	1056-9012
3000	1056-9013

		Best.-Nr.
	Schnappbefestigung	-
	Plombierplatte Form C	59042

Auf Anfrage weitere Ausgangssignale machbar z.B. 22,5 mV, 150 mV, 225 mV.

MBS AG

Eisbachstraße 51 - 74429 Sulzbach-Laufen
Germany

Telefon: +49 7976 9851-0 - Telefax: +49 7976 9851-90
E-Mail: info@mbs-ag.com - Web: www.mbs-ag.com



KSK 105.6N

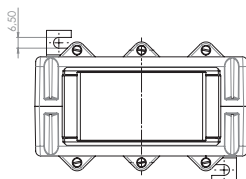
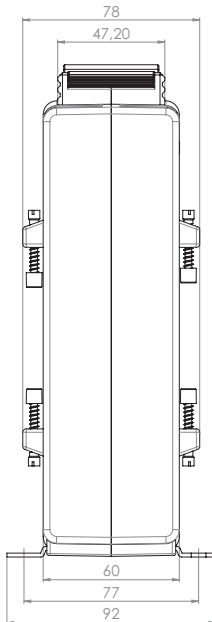
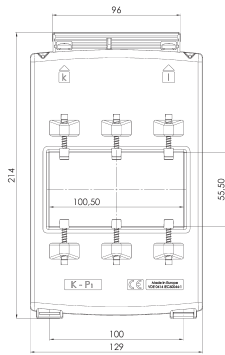
Kleinsignal-Stromwandler



Primärstrom [A]	Ausgangssignal / Klasse	
	333 mV Kl. 1 Best.-Nr.	333 mV Kl. 0,5 Best.-Nr.
2500	1056N-9001	
3000	1056N-9002	
3200	1056N-9003	1056N-8003

Schiene 1 100 x 55 mm
 Rundleiter 55 mm
 Baubreite 129 mm
 Bauhöhe 214 mm
 Bautiefe gesamt 78 mm

		Best.-Nr.
	Schnappbefestigung	-
	Plombierplatte Form C	59042



Auf Anfrage weitere Ausgangssignale machbar z.B. 22,5 mV, 150 mV, 225 mV.

MBS AG

Eisbachstraße 51 - 74429 Sulzbach-Laufen
Germany

Telefon: +49 7976 9851-0 - Telefax: +49 7976 9851-90
E-Mail: info@mbs-ag.com - Web: www.mbs-ag.com

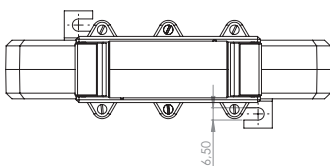
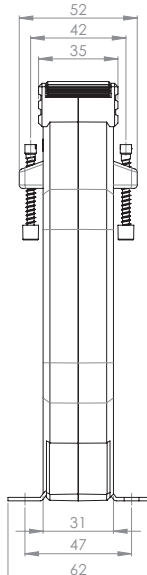
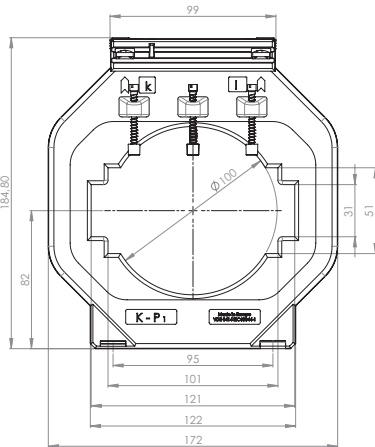
KSK 123.3

Kleinsignal-Stromwandler



Schiene 1	123 x 30 mm
Schiene 2	3 x 100 x 10 mm
Rundleiter	100 mm
Baubreite	172 mm
Bauhöhe	184,8 mm
Bautiefe gesamt	52 mm

	Ausgangssignal / Klasse
Primärstrom [A]	333 mV Kl. 1 Best.-Nr.
750	1233-9001
1000	1233-9002
1200	1233-9003
1250	1233-9004
1500	1233-9005
1600	1233-9006
1800	1233-9007
2000	1233-9008
2500	1233-9009
3000	1233-9010



		Best.-Nr.
	Schnappbefestigung	-
	Plombierplatte Form A	59040

Auf Anfrage weitere Ausgangssignale machbar z.B. 22,5 mV, 150 mV, 225 mV.

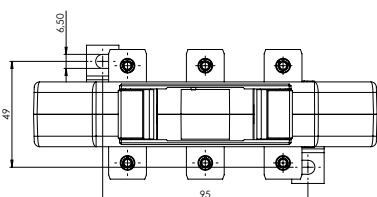
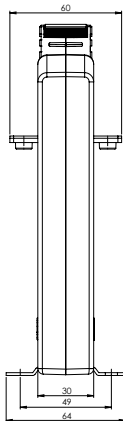
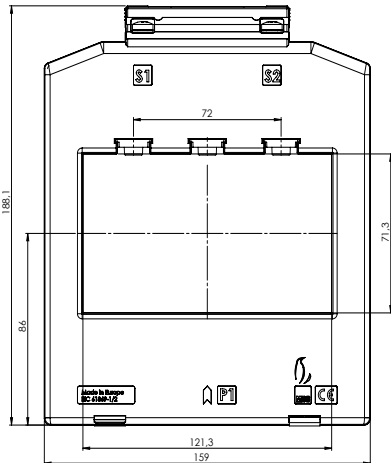
KSK 127.3

Kleinsignal-Stromwandler



Schiene: 122 x 71 mm
 Baubreite: 159 mm
 Bauhöhe: 188 mm
 Bautiefe gesamt: 30 mm

Primärstrom [A]	Ausgangssignal / Klasse
	333 mV Kl. 1 Best.-Nr.
400	1273-9001
500	1273-9002
600	1273-9003
750	1273-9004
800	1273-9005
1000	1273-9006
1250	1273-9007
1500	1273-9008
1600	1273-9009
2000	1273-9010
2500	1273-9011
3000	1273-9012
4000	1273-9013



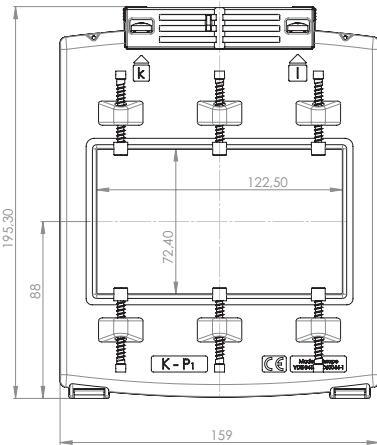
KSK 127.4

Kleinsignal-Stromwandler

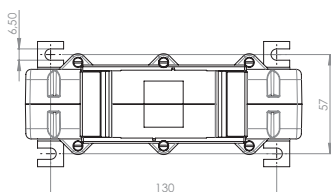
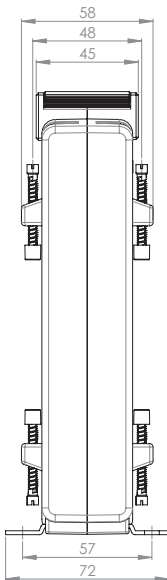


Schiene 1	120 x 70 mm
Rundleiter	70 mm
Baubreite	159 mm
Bauhöhe	195,3 mm
Bautiefe gesamt	58 mm

	Ausgangssignal / Klasse
Primärstrom [A]	333 mV Kl. 1 Best.-Nr.
1000	1274-9001
1200	1274-9002
1250	1274-9003
1500	1274-9004
1600	1274-9005
1800	1274-9006
2000	1274-9007
2500	1274-9008



		Best.-Nr.
	Schnappbefestigung	-
	Plombierplatte Form C	59042



Auf Anfrage weitere Ausgangssignale machbar z.B. 22,5 mV, 150 mV, 225 mV.

MBS AG

Eisbachstraße 51 - 74429 Sulzbach-Laufen
Germany

Telefon: +49 7976 9851-0 - Telefax: +49 7976 9851-90
E-Mail: info@mbs-ag.com - Web: www.mbs-ag.com

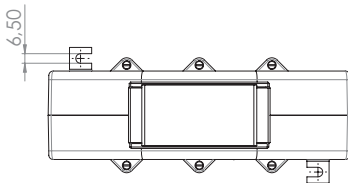
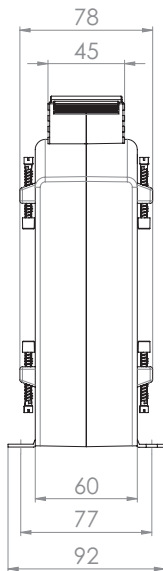
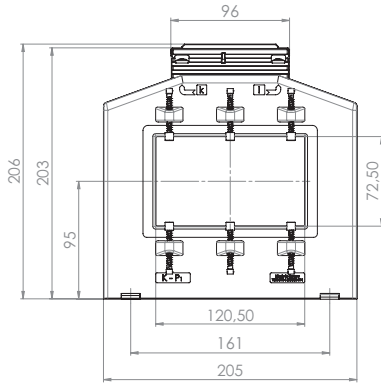
KSK 127.6

Kleinsignal-Stromwandler



Schiene 1	120 x 70 mm
Rundleiter	70 mm
Baubreite	205 mm
Bauhöhe	203 mm
Bautiefe gesamt	78 mm

	Ausgangssignal / Klasse
Primärstrom [A]	333 mV Kl. 1 Best.-Nr.
1000	1276-9001
1200	1276-9002
1250	1276-9003
1500	1276-9004
1800	1276-9005
2000	1276-9006
2500	1276-9007
3000	1276-9008
4000	1276-9009
5000	1276-9010
6000	1276-9011



		Best.-Nr.
	Schnappbefestigung	-
	Plombierplatte Form C	59042

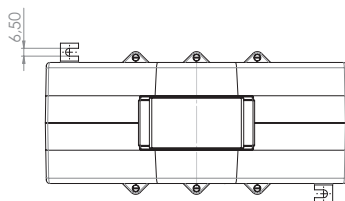
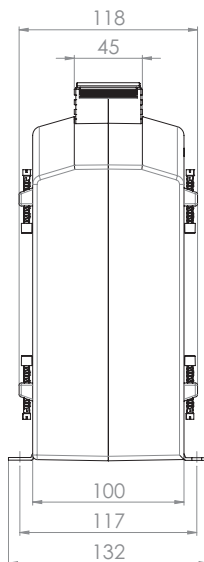
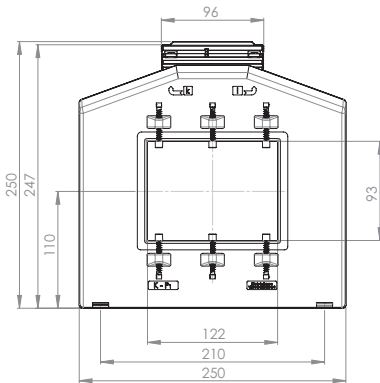
Auf Anfrage weitere Ausgangssignale machbar z.B. 22,5 mV, 150 mV, 225 mV.

KSK 129.10

Kleinsignal-Stromwandler



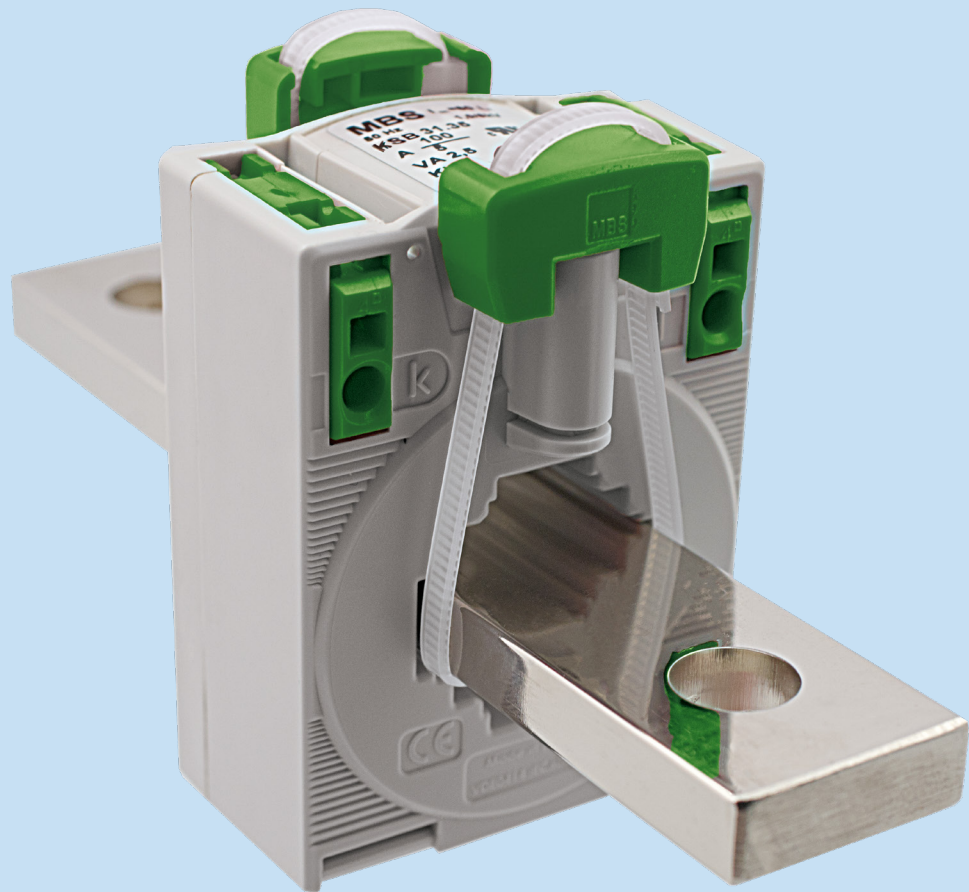
Schiene 1 120 x 90 mm
 Rundleiter 90 mm
 Baubreite 250 mm
 Bauhöhe 247 mm
 Bautiefe gesamt 118 mm



	Ausgangssignal / Klasse
Primärstrom [A]	333 mV Kl. 1 Best.-Nr.
1000	12910-9001
1200	12910-9002
1250	12910-9003
1500	12910-9004
1600	12910-9005
1800	12910-9006
2000	12910-9007
2500	12910-9008
3000	12910-9009
4000	12910-9010
5000	12910-9011
6000	12910-9012
7500	12910-9013

		Best.-Nr.
	Schnappbefestigung	-
	Plombierplatte Form C	59042

Auf Anfrage weitere Ausgangssignale machbar z.B. 22,5 mV, 150 mV, 225 mV.



MBS AG

Eisbachstraße 51 - 74429 Sulzbach-Laufen
Germany

Telefon: +49 7976 9851-0 - Telefax: +49 7976 9851-90
E-Mail: info@mbs-ag.com - Web: www.mbs-ag.com

Kleinsignal-Stromwandler mit „Cage Clamp®“, UL-zertifiziert anwendungen mit schraubenloser Anschlussstechnik

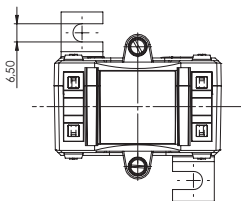
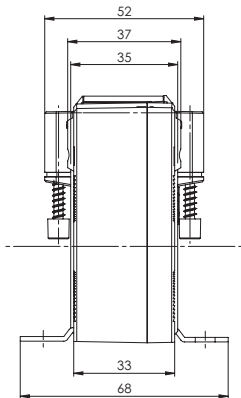
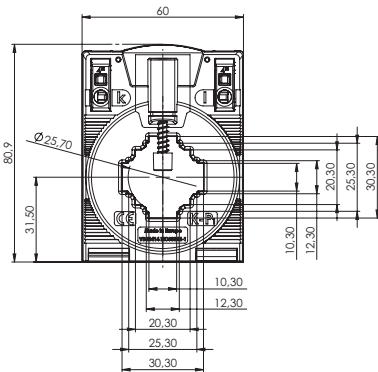
CTB 31.35	Schiene 1: 30 x 10 mm Schiene 2: 25 x 12 mm Rundleiter: 25,7 mm Wandlerbreite: 60 mm	Strombereich: 50 ... 750 A	Seite: 61
CTB 41.35	Schiene 1: 40 x 10 mm Schiene 2: 30 x 15 mm Rundleiter: 31,8 mm Wandlerbreite: 70 mm	Strombereich: 75 ... 1000 A	Seite: 62
CTB 51.35	Schiene 1: 50 x 12 mm Schiene 2: 40 x 30 mm Rundleiter: 43,7 mm Wandlerbreite: 85 mm	Strombereich: 100 ... 1250 A	Seite: 63
CTB 61.35	Schiene 1: 63 x 10 mm Schiene 2: 50 x 30 mm Rundleiter: 43,7 mm Wandlerbreite: 95 mm	Strombereich: 200 ... 1600 A	Seite: 64
CTB 81.35	Schiene 1: 80 x 10 mm Schiene 2: 60 x 30 mm Rundleiter: 54,7 mm Wandlerbreite: 120 mm	Strombereich: 400 ... 2000 A	Seite: 65
CTB 101.35	Schiene 1: 100 x 10 mm Schiene 2: 80 x 30 mm Rundleiter: 70 mm Wandlerbreite: 130 mm	Strombereich: 400 ... 2500 A	Seite: 66

CTB 31.35

Kleinsignal-Stromwandler



Schiene 1	30 x 10 mm
Schiene 2	25 x 12 mm
Schiene 3	20 x 20 mm
Rundleiter	25,7 mm
Baubreite	60 mm
Bauhöhe	80,9 mm
Bautiefe gesamt	52 mm

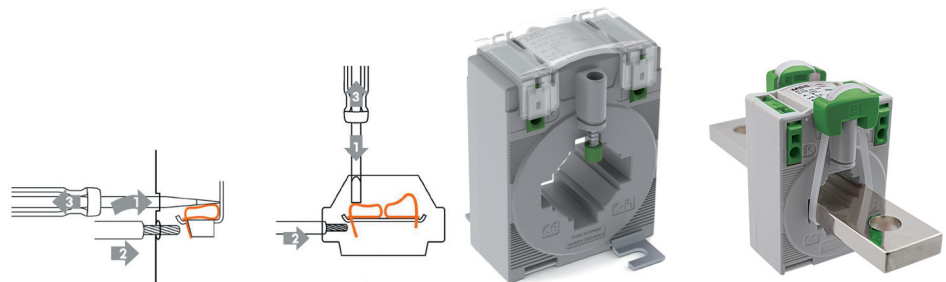


Primärstrom [A]	Ausgangssignal / Klasse	
	333 mV Kl. 1 Best.-Nr.	333 mV Kl. 0,5 Best.-Nr.
50	3135-9001	
60	3135-9002	3135-8002
75	3135-9003	
80	3135-9004	
100	3135-9005	
125	3135-9006	
150	3135-9007	
200	3135-9008	
250	3135-9009	
300	3135-9010	3135-8010
400	3135-9011	
500	3135-9012	
600	3135-9013	
750	3135-9014	

		Best.-Nr.
	Schnappbefestigung CTB	55015
	Quick-Fix Schnellbefestigung	55021
	Plombierplatte Form G	59057

- UL zertifiziert; Zertifikatsnummer: 20100426-E336996
- Weltweit erster Stromwandler mit schraubenloser Anschluss technik – Federzugklemme „Cage Clamp“
- Innovative, zeitsparende Anschlussmöglichkeit (Front oder Top) für massive und flexible Leiter (max. 4 mm² – Aderendhülsen können entfallen)
- Schockfest und rüttelsicher, hohe mechanische Haltekräfte
- Wartungsfreie, gasdichte Verbindung
- Hohe Stromfestigkeit
- Therm. Nenndauerstrom I_{cth} : 1,2 x I_N
- Niederspannungs-Stromwandler für max. Betriebsspannungen bis 1,2 kV; Einsatz in 690 V Netzen möglich

Auf Anfrage weitere Ausgangssignale machbar z.B. 22,5 mV, 150 mV, 225 mV.



MBS AG

Eisbachstraße 51 - 74429 Sulzbach-Laufen
Germany

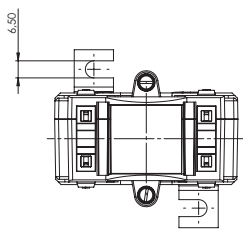
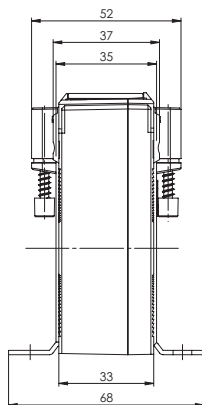
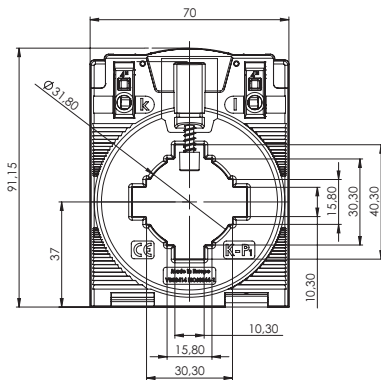
Telefon: +49 7976 9851-0 - Telefax: +49 7976 9851-90
E-Mail: info@mbs-ag.com - Web: www.mbs-ag.com

CTB 41.35

Kleinsignal-Stromwandler



Schiene 1	40 x 10 mm
Schiene 2	30 x 15 mm
Rundleiter	31,8 mm
Baubreite	70 mm
Bauhöhe	91,15 mm
Bautiefe gesamt	52 mm

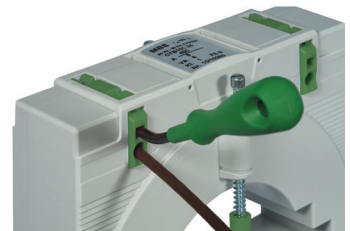
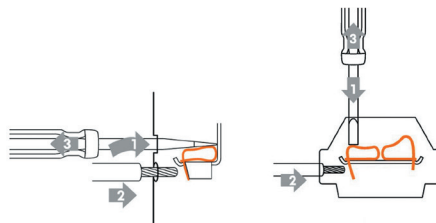


Primärstrom [A]	Ausgangssignal / Klasse
	333 mV Kl. 1 Best.-Nr.
75	4135-9001
80	4135-9002
100	4135-9003
125	4135-9004
150	4135-9005
200	4135-9006
250	4135-9007
300	4135-9008
400	4135-9009
500	4135-9010
600	4135-9011
750	4135-9012
800	4135-9013
1000	4135-9014

	Best.-Nr.
	Schnappbefestigung CTB 55015
	Quick-Fix Schnellbefestigung 55021
	Plombierplatte Form G 59057

- UL zertifiziert; Zertifikatsnummer: 20100426-E336996
- Weltweit erster Stromwandler mit schraubenloser Anschluss-technik – Federzugklemme „Cage Clamp“
- Innovative, zeitsparende Anschlussmöglichkeit (Front oder Top) für massive und flexible Leiter (max. 4 mm² – Aderendhülsen können entfallen)
- Schockfest und rüttelsicher, hohe mechanische Haltekräfte
- Wartungsfreie, gasdichte Verbindung
- Hohe Stromfestigkeit
- Therm. Nenndauerstrom $I_{cth} : 1,2 \times I_N$
- Niederspannungs-Stromwandler für max. Betriebsspannungen bis 1,2 kV; Einsatz in 690 V Netzen möglich

Auf Anfrage weitere Ausgangssignale machbar z.B. 22,5 mV, 150 mV, 225 mV.



MBS AG

Eisbachstraße 51 - 74429 Sulzbach-Laufen
Germany

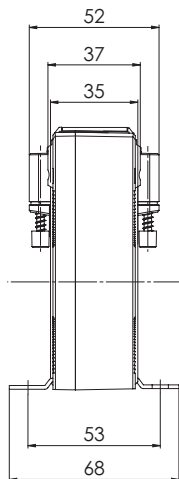
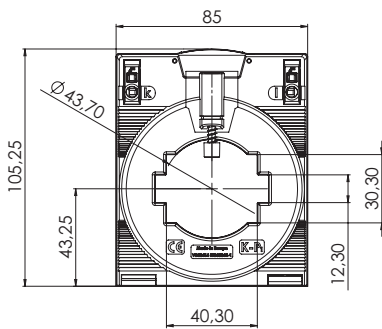
Telefon: +49 7976 9851-0 - Telefax: +49 7976 9851-90
E-Mail: info@mbs-ag.com - Web: www.mbs-ag.com

CTB 51.35

Kleinsignal-Stromwandler



Schiene 1	50 x 12 mm
Schiene 2	40 x 30 mm
Rundleiter	43,7 mm
Baubreite	85 mm
Bauhöhe	105,25 mm
Bautiefe gesamt	52 mm

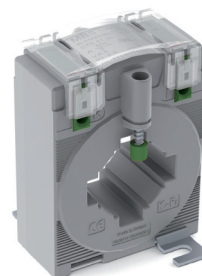
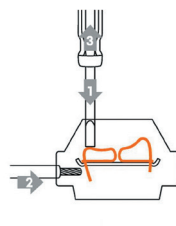
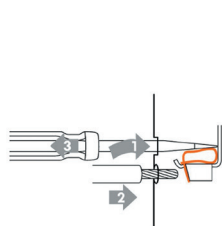
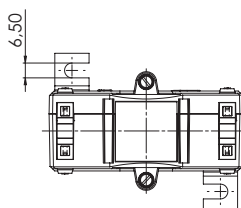


Primärstrom [A]	Ausgangssignal / Klasse
	333 mV Kl. 1 Best.-Nr.
100	5135-9001
125	5135-9002
150	5135-9003
200	5135-9004
250	5135-9005
300	5135-9006
400	5135-9007
500	5135-9008
600	5135-9009
750	5135-9010
800	5135-9011
1000	5135-9012
1200	5135-9013
1250	5135-9014

	Best.-Nr.
	Quick-Fix Schnellbefestigung 55021
	Plombierplatte Form H 59058

- UL zertifiziert; Zertifikatsnummer: 20100426-E336996
- Weltweit erster Stromwandler mit schraubenloser Anschluss technik – Federzugklemme „Cage Clamp“
- Innovative, zeitsparende Anschlussmöglichkeit (Front oder Top) für massive und flexible Leiter (max. 4 mm² – Aderendhülsen können entfallen)
- Schockfest und rüttelsicher, hohe mechanische Haltekräfte
- Wartungsfreie, gasdichte Verbindung
- Hohe Stromfestigkeit
- Therm. Nenndauerstrom $I_{cth} : 1,2 \times I_N$
- Niederspannungs-Stromwandler für max. Betriebsspannungen bis 1,2 kV; Einsatz in 690 V Netzen möglich

Auf Anfrage weitere Ausgangssignale machbar z.B. 22,5 mV, 150 mV, 225 mV.



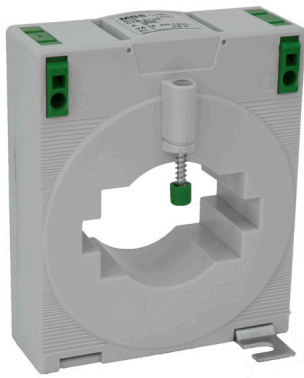
MBS AG

Eisbachstraße 51 - 74429 Sulzbach-Laufen
Germany

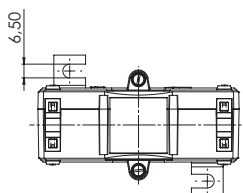
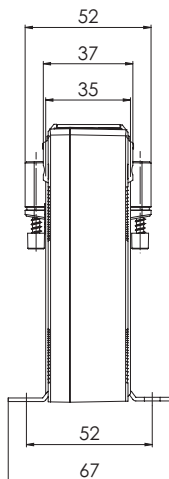
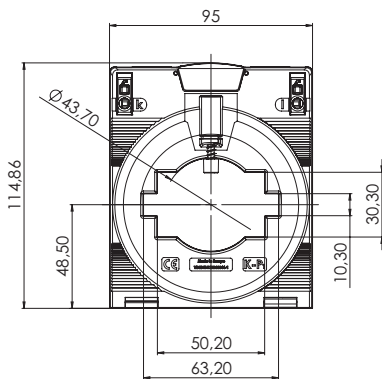
Telefon: +49 7976 9851-0 - Telefax: +49 7976 9851-90
E-Mail: info@mbs-ag.com - Web: www.mbs-ag.com

CTB 61.35

Kleinsignal-Stromwandler



Schiene 1	63 x 10 mm
Schiene 2	50 x 30 mm
Rundleiter	43,7 mm
Baubreite	95 mm
Bauhöhe	114,86 mm
Bautiefe gesamt	52 mm

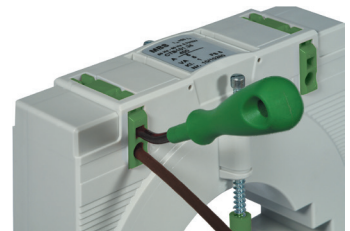
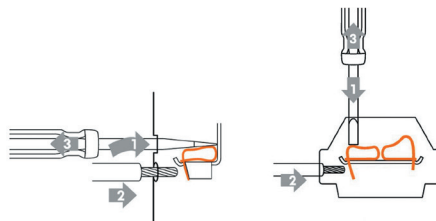


Primärstrom [A]	Ausgangssignal / Klasse	
	333 mV Kl. 1 Best.-Nr.	333 mV Kl. 0,5 Best.-Nr.
200	6135-9001	
250	6135-9002	
300	6135-9003	
400	6135-9004	
500	6135-9005	
600	6135-9006	6135-8006
750	6135-9007	
800	6135-9008	
1000	6135-9009	
1200	6135-9010	
1250	6135-9011	
1500	6135-9012	
1600	6135-9013	

	Best.-Nr.
	Quick-Fix Schnellbefestigung 55021
	Plombierplatte Form J 59059

- UL zertifiziert; Zertifikatsnummer: 20100426-E336996
- Weltweit erster Stromwandler mit schraubenloser Anschluss technik – Federzugklemme „Cage Clamp“
- Innovative, zeitsparende Anschlussmöglichkeit (Front oder Top) für massive und flexible Leiter (max. 4 mm² – Aderendhülsen können entfallen)
- Schockfest und rüttelsicher, hohe mechanische Haltekräfte
- Wartungsfreie, gasdichte Verbindung
- Hohe Stromfestigkeit
- Therm. Nenndauerstrom $I_{cth} : 1,2 \times I_N$
- Niederspannungs-Stromwandler für max. Betriebsspannungen bis 1,2 kV; Einsatz in 690 V Netzen möglich

Auf Anfrage weitere Ausgangssignale machbar z.B. 22,5 mV, 150 mV, 225 mV.



MBS AG

Eisbachstraße 51 - 74429 Sulzbach-Laufen
Germany

Telefon: +49 7976 9851-0 - Telefax: +49 7976 9851-90
E-Mail: info@mbs-ag.com - Web: www.mbs-ag.com

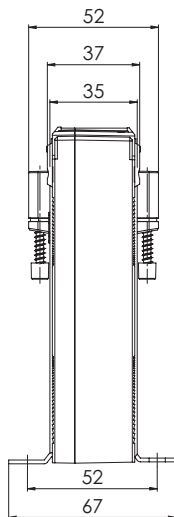
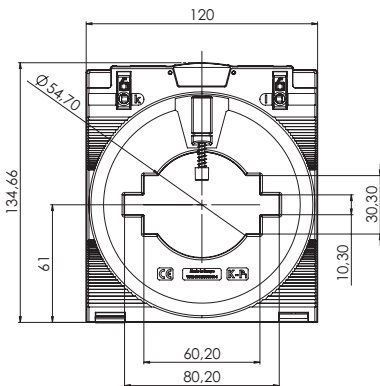
CTB 81.35

Kleinsignal-Stromwandler



Schiene 1	80 x 10 mm
Schiene 2	60 x 30 mm
Rundleiter	54,7 mm
Baubreite	120 mm
Bauhöhe	134,66 mm
Bautiefe gesamt	52 mm

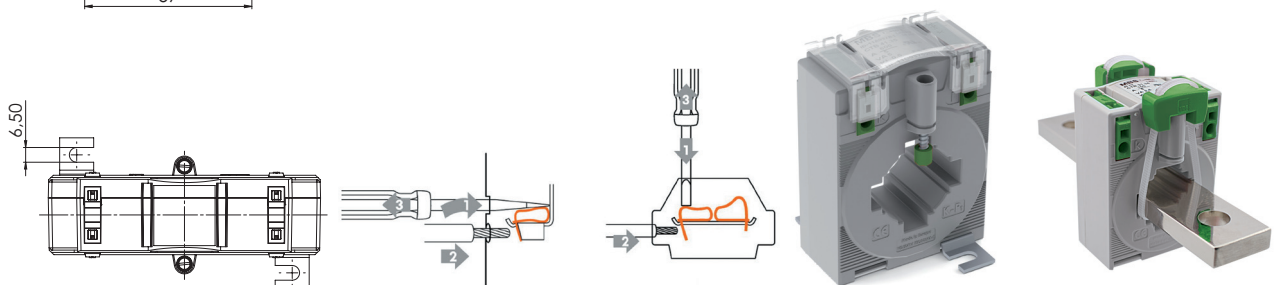
	Ausgangssignal / Klasse
Primärstrom [A]	333 mV Kl. 1 Best.-Nr.
400	8135-9001
500	8135-9002
600	8135-9003
750	8135-9004
800	8135-9005
1000	8135-9006
1200	8135-9007
1250	8135-9008
1500	8135-9009
1600	8135-9010
2000	8135-9011



	Best.-Nr.
	Quick-Fix Schnellbefestigung 55021
	Plombierplatte Form J 59059

- UL zertifiziert; Zertifikatsnummer: 20100426-E336996
- Weltweit erster Stromwandler mit schraubenloser Anschluss technik – Federzugklemme „Cage Clamp“
- Innovative, zeitsparende Anschlussmöglichkeit (Front oder Top) für massive und flexible Leiter (max. 4 mm² – Aderendhülsen können entfallen)
- Schockfest und rüttelsicher, hohe mechanische Haltekräfte
- Wartungsfreie, gasdichte Verbindung
- Hohe Stromfestigkeit
- Therm. Nenndauerstrom $I_{cth}: 1,2 \times I_N$
- Niederspannungs-Stromwandler für max. Betriebsspannungen bis 1,2 kV; Einsatz in 690 V Netzen möglich

Auf Anfrage weitere Ausgangssignale machbar z.B. 22,5 mV, 150 mV, 225 mV.



MBS AG

Eisbachstraße 51 - 74429 Sulzbach-Laufen
Germany

Telefon: +49 7976 9851-0 - Telefax: +49 7976 9851-90
E-Mail: info@mbs-ag.com - Web: www.mbs-ag.com

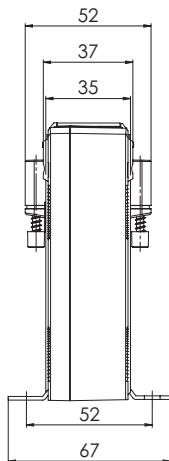
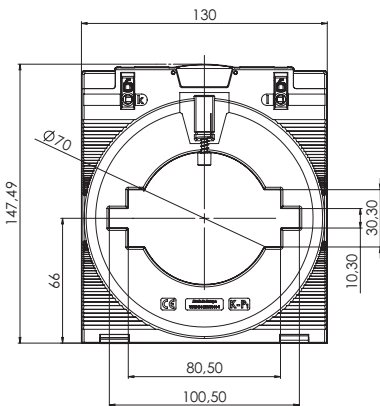
CTB 101.35

Kleinsignal-Stromwandler



Schiene 1	100 x 10 mm
Schiene 2	80 x 30 mm
Rundleiter	70 mm
Baubreite	130 mm
Bauhöhe	147,49 mm
Bautiefe gesamt	52 mm

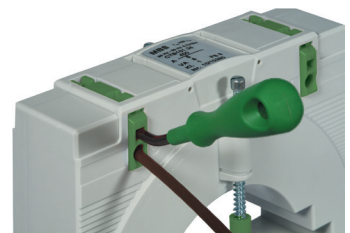
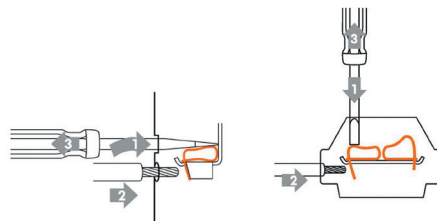
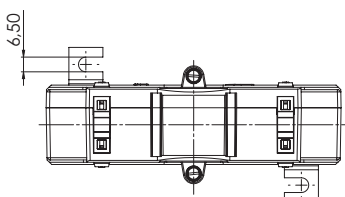
	Ausgangssignal / Klasse
Primärstrom [A]	333 mV Kl. 1 Best.-Nr.
400	10135-9001
500	10135-9002
600	10135-9003
750	10135-9004
800	10135-9005
1000	10135-9006
1200	10135-9007
1250	10135-9008
1500	10135-9009
1600	10135-9010
2000	10135-9011
2500	10135-9012



	Best.-Nr.
	Quick-Fix Schnellbefestigung 55021
	Plombierplatte Form J 59059

- UL zertifiziert; Zertifikatsnummer: 20100426-E336996
- Weltweit erster Stromwandler mit schraubenloser Anschluss technik – Federzugklemme „Cage Clamp“
- Innovative, zeitsparende Anschlussmöglichkeit (Front oder Top) für massive und flexible Leiter (max. 4 mm² – Aderendhülsen können entfallen)
- Schockfest und rüttelsicher, hohe mechanische Haltekräfte
- Wartungsfreie, gasdichte Verbindung
- Hohe Stromfestigkeit
- Therm. Nenndauerstrom $I_{cth} : 1,2 \times I_N$
- Niederspannungs-Stromwandler für max. Betriebsspannungen bis 1,2 kV; Einsatz in 690 V Netzen möglich

Auf Anfrage weitere Ausgangssignale machbar z.B. 22,5 mV, 150 mV, 225 mV.



MBS AG

Eisbachstraße 51 - 74429 Sulzbach-Laufen
Germany

Telefon: +49 7976 9851-0 - Telefax: +49 7976 9851-90
E-Mail: info@mbs-ag.com - Web: www.mbs-ag.com

Kleinsignal-Stromwandler für Industrieanwendungen

KSW 30	Wandlerbreite: 61 mm	Strombereich: 1 ... 20 A	Seite: 69
---------------	----------------------	--------------------------	-----------

KSW 40	Wandlerbreite: 71 mm	Strombereich: 1 ... 30 A	Seite: 70
---------------	----------------------	--------------------------	-----------

KSW 40N	Wandlerbreite: 71 mm	Strombereich: 30 ... 50 A	Seite: 71
----------------	----------------------	---------------------------	-----------

Wickel-Stromwandler

Hervorgerufen durch das physikalische Wirkprinzip von Stromwandlern, steigt mit sinkenden primären Nennströmen, das zur Übertragung einer bestimmten Leistung erforderliche Messkernvolumen stark an. Da einer Vergrößerung der geometrischen Abmessungen des Stromwandlers beim Anwender Grenzen gesetzt sind, werden für niedrige primäre Bemessungsstromstärken sogenannte Wickel-Stromwandler eingesetzt.

Zur Gruppe der Wickel-Stromwandler werden auch sogenannte Zwischenstromwandler gezählt.

Zwischenstromwandler werden für primäre Bemessungsstromstärken bis ca. 10 A gefertigt und ermöglichen die proportionale Umwandlung des Eingangsstromes auf kleinere, bzw. größere sekundäre Bemessungsstromstärken. Bei sachgerechter Auslegung ihrer Messsysteme, ermöglichen sie die Übertragung analoger Messwerte über große Wegstrecken, sowie einen sicheren Schutz nachgeschalteter Messgeräte bei Überstromzuständen im Primärnetz.

Die Vergrößerung möglicher Signalübertragungsstrecken wird durch eine, mit sinkenden Sekundärströmen einhergehende, Senkung der Leitungsverluste erreicht.

$$P_V [W] = I_s^2 \times R_L$$

Darin bedeuten: P_V Verlustleistung in Watt
 I_s sekundäre Bemessungsstromstärke des Stromwandlers in Ampere
 R_L Leitungswiderstand der sekundären Anschlussleitungen in Ohm
(Achtung: Leitungswiderstand von Hin- und Rückleiter!)

Abgeleitet aus dieser Formel kann festgestellt werden, dass durch eine Halbierung des ursprünglichen Sekundärstromes, eine Reduzierung der Leistungsverluste auf 25 % des ursprünglichen Wertes erzielt werden kann.

Hinweis: Da ein Zwischenstromwandler im Sekundärkreis eines Hauptwandlers eine zusätzliche induktive Last darstellt, muss dessen Eigenleistungsbedarf bei der korrekten Auswahl des Hauptwandlers berücksichtigt werden.

Zur korrekten Leistungsbemessung des einzusetzenden Hauptwandlers, verwenden Sie bitte nachfolgend aufgeführte Formel:

$$P_{GH} [VA] = P_Z \times \left(\frac{I_2}{I_1} \right)^2 + P_E + P_E$$

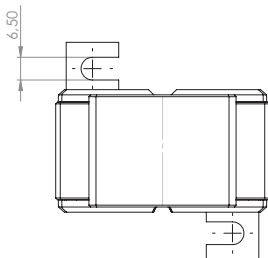
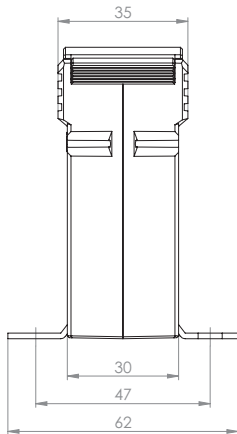
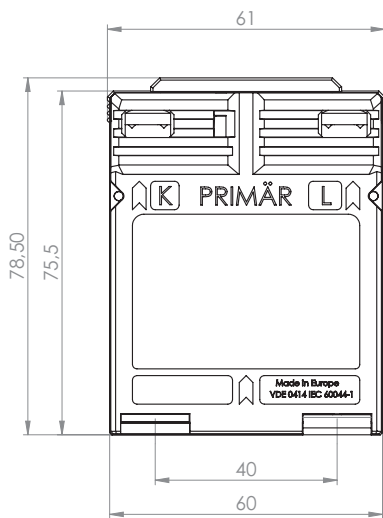
Legende: P_{GH} Sekundäre Bemessungs-Scheinleistung des Hauptwandlers
 P_Z Sekundäre Bemessungs-Scheinleistung des Zwischenwandlers
(Summe aus Leistungsbedarf der angeschlossenen Messgeräte und Leitungsverlusten der Sekundärleitungen)
 P_E Eigenleistungsbedarf des Zwischenwandlers bei Nennstrom
(typisch: ca. 3 VA)
 P_{HZ} Leitungsverluste zwischen Haupt- und Zwischenwandler
 I_1 Primäre Bemessungs-Stromstärke des Zwischenwandlers
 I_2 Sekundäre Bemessungs-Stromstärke des Zwischenwandlers

KSW 30

Kleinsignal-Stromwandler



Baubreite 61 mm
 Bauhöhe 75,5 mm
 Bautiefe gesamt 35 mm



	Ausgangssignal / Klasse
Primärstrom [A]	333 mV Kl. 1 Best.-Nr.
1	30-9001
2,5	30-9002
5	30-9003
10	30-9004
15	30-9005
20	30-9006

		Best.-Nr.
	Schnappbefestigung Form A	53011
	Plombierplatte Form A	59040

Anschlussquerschnitt primär: max 4 mm² mit Aderendhülse, 6 mm² massiv

Auf Anfrage weitere Ausgangssignale machbar z.B. 22,5 mV, 150 mV, 225 mV.

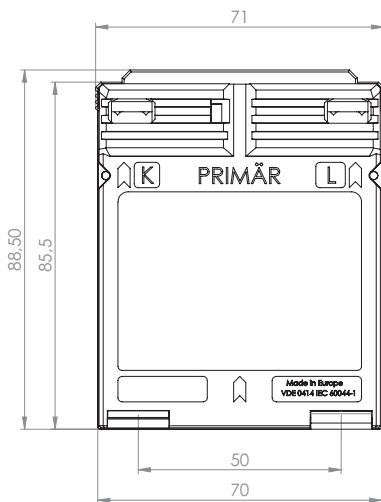
KSW 40

Kleinsignal-Stromwandler



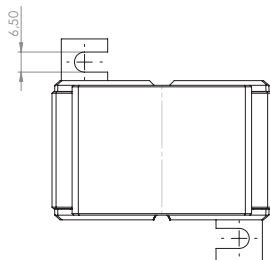
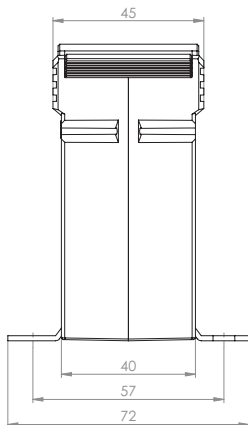
Baubreite 71 mm
 Bauhöhe 85,5 mm
 Bautiefe gesamt 45 mm

	Ausgangssignal / Klasse
Primärstrom [A]	333 mV Kl. 1 Best.-Nr.
1	40-9001
2,5	40-9002
5	40-9003
10	40-9004
15	40-9005
20	40-9006
25	40-9007
30	40-9008



		Best.-Nr.
	Schnappbefestigung Form D	55012
	Plombierplatte Form B	59041

Anschlussquerschnitt primär: max. 4 mm² mit Aderendhülse, 6 mm² massiv, max. 8 mm² mit Kabelschuh



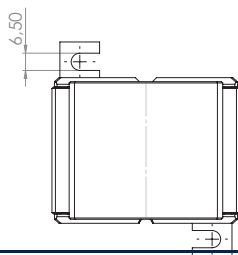
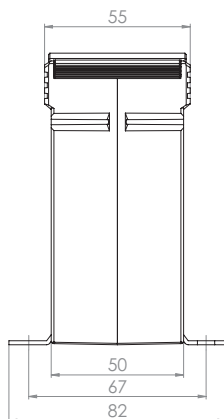
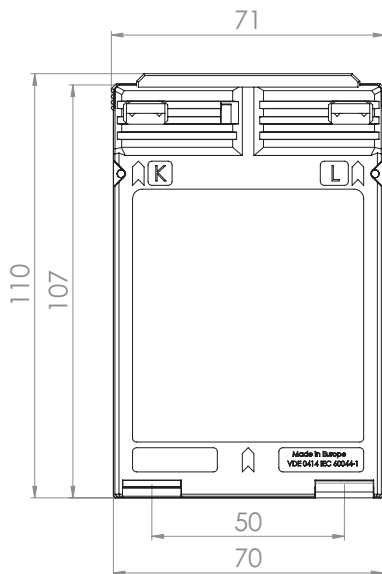
Auf Anfrage weitere Ausgangssignale machbar z.B. 22,5 mV, 150 mV, 225 mV.

KSW 40N

Kleinsignal-Stromwandler



Baubreite 71 mm
 Bauhöhe 107 mm
 Bautiefe gesamt 55 mm



	Ausgangssignal / Klasse
Primärstrom [A]	333 mV Kl. 1 Best.-Nr.
30	40N-9001
40	40N-9002
50	40N-9003

		Best.-Nr.
	Schnappbefestigung Form C	55011
	Plombierplatte Form B	59041

Anschlussquerschnitt primär: max. 10 mm² mit Kabelschuh

Auf Anfrage weitere Ausgangssignale machbar z.B. 22,5 mV, 150 mV, 225 mV.

Kleinsignal-Stromwandler für Industrieanwendungen

Kabelumbau-Stromwandler für isolierte Primärleiter

KBR 18	Rundleiter: 18,5 mm Wandlerbreite: 41,6 mm	Strombereich: 50 ... 250 A	Seite: 73
KBR 32	Rundleiter: 32,5 mm Wandlerbreite: 59,2 mm	Strombereich: 100 ... 600 A	Seite: 74
KBR 44	Rundleiter: 44 mm Wandlerbreite: 72,2 mm	Strombereich: 250 ... 1000 A	Seite: 75

KBR 18

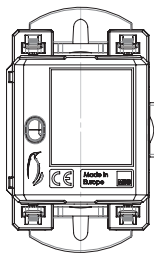
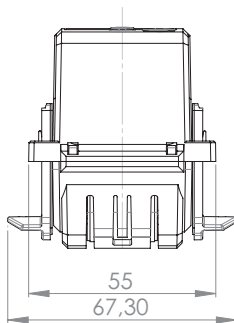
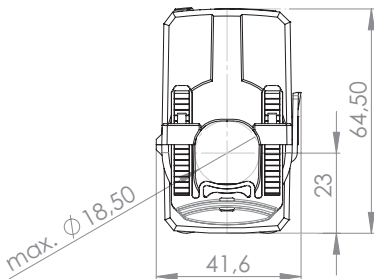
Kleinsignal-Stromwandler



Rundleiter 18,5 mm
 Baubreite 41,6 mm
 Bauhöhe 64,5 mm
 Bautiefe gesamt 68 mm

Optional mit Spannungsausgang:

Primärstrom [A]	Spannungsausgang [mV]	Klasse 1
50	0...333	18-1001
75	0...333	18-1006
100	0...333	18-1011
125	0...333	18-1016
150	0...333	18-1021
200	0...333	18-1026
250	0...333	18-1031



- Kabelumbauwandler finden ihr Haupteinsatzgebiet beim nachträglichen Einbau, um das Auftrennen der Primärleiter zu vermeiden.
- Der kompakte Kabelumbauwandler KBR 44 eignet sich aufgrund seiner Abmessungen und des einfachen Handlings besonders für den Einsatz an schwer zugänglichen Stellen oder bei begrenztem Platzangebot.
- Durch das „Klick“-System in Verbindung mit den Fixierspangen ist sogar eine „einhändige“ Montage möglich.
- Standardmäßig erfolgt die Auslieferung mit Spannungssignal mit 2,5 m Anschlussleitung 2 x 0,75 mm² (farblich codiert; S1 = braun; S2 = blau), andere Leitungslängen sind auf Anfrage möglich.
- Außerdem ist der KBR 44 als Messumformer mit einem Messausgang von 4...20 mA DC erhältlich.
- Arbeitstemperaturbereich: -5 °C < T < +50 °C
- Lagertemperaturbereich: -25 °C < T < +70 °C

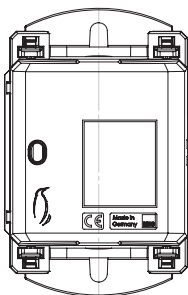
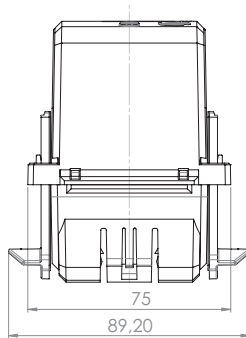
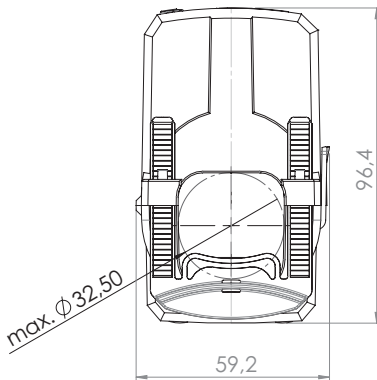
Auf Anfrage weitere Ausgangssignale machbar z.B. 22,5 mV, 150 mV, 225 mV.

KBR 32

Kleinsignal-Stromwandler



Rundleiter 32,5 mm
 Baubreite 59,2 mm
 Bauhöhe 96,4 mm
 Bautiefe gesamt 90 mm



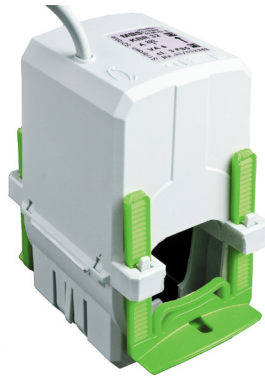
Primärstrom [A]	Ausgangssignal		Kl. 1 Best.-Nr.
	[mV] AV	[mA] DC	
100	0...333	–	32-1011
	–	4...20	32-2011
125	0...333	–	32-1016
	–	4...20	32-2016
150	0...333	–	32-1021
	–	4...20	32-2021
200	0...333	–	32-1026
	–	4...20	32-2026
250	0...333	–	32-1031
	–	4...20	32-2031
300	0...333	–	32-1034
	–	4...20	32-2034
400	0...333	–	32-1036
	–	4...20	32-2036
500	0...333	–	32-1038
	–	4...20	32-2038
600	0...333	–	32-1040
	–	4...20	32-2040

- Kabelumbauwandler finden ihr Haupteinsatzgebiet beim nachträglichen Einbau, um das Auftrennen der Primärleiter zu vermeiden.
- Der kompakte Kabelumbauwandler KBR 44 eignet sich aufgrund seiner Abmessungen und des einfachen Handlings besonders für den Einsatz an schwer zugänglichen Stellen oder bei begrenztem Platzangebot.
- Durch das „Klick“-System in Verbindung mit den Fixierspannen ist sogar eine „einhändige“ Montage möglich.
- Standardmäßig erfolgt die Auslieferung mit Spannungssignal mit 2,5 m Anschlussleitung 2 x 0,75 mm² (farblich codiert; S1 = braun; S2 = blau), andere Leitungslängen sind auf Anfrage möglich.
- Außerdem ist der KBR 44 als Messumformer mit einem Messausgang von 4...20 mA DC erhältlich.
- Arbeitstemperaturbereich: -5 °C < T < +50 °C
- Lagertemperaturbereich: -25 °C < T < +70 °C

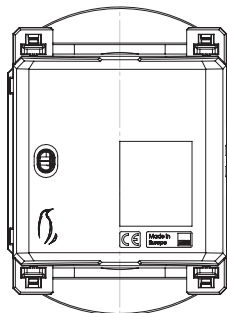
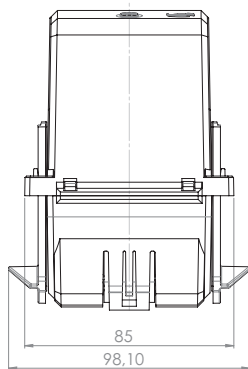
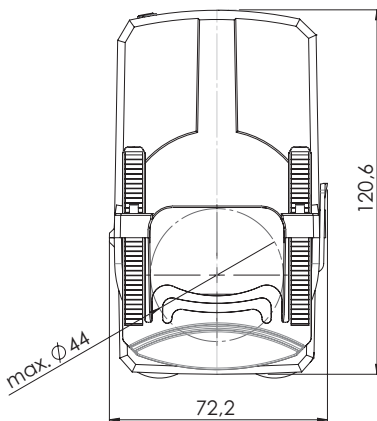
Auf Anfrage weitere Ausgangssignale machbar z.B. 22,5 mV, 150 mV, 225 mV.

KBR 44

Kleinsignal-Stromwandler



Rundleiter 44 mm
 Baubreite 72,2 mm
 Bauhöhe 120,6 mm
 Bautiefe gesamt 98 mm



Primärstrom [A]	Ausgangssignal		Kl. 1 Best.-Nr.
	[mV] AV	[mA] DC	
250	0...333	-	44-1001
	-	4...20	44-2001
300	0...333	-	44-1006
	-	4...20	44-2006
400	0...333	-	44-1011
	-	4...20	44-2011
500	0...333	-	44-1016
	-	4...20	44-2016
600	0...333	-	44-1021
	-	4...20	44-2021
750	0...333	-	44-1026
	-	4...20	44-2026
800	0...333	-	44-1031
	-	4...20	44-2031
1000	0...333	-	44-1036
	-	4...20	44-2036

- Kabelumbauwandler finden ihr Haupteinsatzgebiet beim nachträglichen Einbau, um das Auftrennen der Primärleiter zu vermeiden.
- Der kompakte Kabelumbauwandler KBR 44 eignet sich aufgrund seiner Abmessungen und des einfachen Handlings besonders für den Einsatz an schwer zugänglichen Stellen oder bei begrenztem Platzangebot.
- Durch das „Klick“-System in Verbindung mit den Fixierspannen ist sogar eine „einhändige“ Montage möglich.
- Standardmäßig erfolgt die Auslieferung mit Spannungssignal mit 2,5 m Anschlussleitung 2 x 0,75 mm² (farblich codiert; S1 = braun; S2 = blau), andere Leitungslängen sind auf Anfrage möglich.
- Außerdem ist der KBR 44 als Messumformer mit einem Messausgang von 4...20 mA DC erhältlich.
- Arbeitstemperaturbereich: -5 °C < T < +50 °C
- Lagertemperaturbereich: -25 °C < T < +70 °C

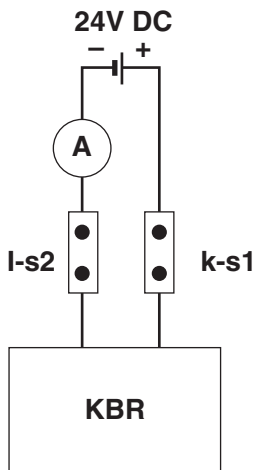
Auf Anfrage weitere Ausgangssignale machbar z.B. 22,5 mV, 150 mV, 225 mV.

KBR 32 / 44

Technische Kennwerte zum KBR mit Ausgangssignal 4...20 mA:

- Zweidrahttechnik, Hilfsspannung über Ausgangskreis
- Hilfsenergie: 24 V DC \pm 15 %, $P_v = \text{max. } 1 \text{ VA}$
- Eingprägter Gleichstrom: Live-zero, 4...20 mA
- Außenwiderstand: max. 300 Ω
- Strombegrenzung bei Überlast: < 30 mA
- Restwelligkeit: $\leq 1\%$ p.p.
- Einstellzeit: < 300 ms

Anschlussschema des KBR 32 / 44 (4...20 mA):



Kleinsignal-Summen-Stromwandler für Industrieanwendungen

Kleinsignal-Summen-Stromwandler

KSKSU

Eingänge: 2 ... 3
Wandlerbreite: 127 mm

Strombereich: 1 A oder 5 A

Seite: 80

KSSUSK

Eingänge: 3 ... 8
Wandlerbreite: 156 mm

Strombereich: 1 A oder 5 A

Seite: 81

Hinweise und Erläuterungen für die Bestellung von Summen-Stromwandlern

Summen-Stromwandler ermöglichen die Summierung mehrerer synchroner Wechselströme gleicher Phasenlage, jedoch unterschiedlicher Lastphasenverschiebungen. Es ist ebenfalls die Summierung von Strömen bei unterschiedlichen Nennspannungen gleicher Phasenlage möglich. Diese Messungen können jedoch nicht für Verrechnungszwecke genutzt werden, da die vorhandenen Spannungsdifferenzen voll als Fehler in die Messung eingehen.

Durch einen gegensinnigen Anschluss der Hauptwandler am Summen-Stromwandler ist es möglich, Sekundärströme zu erhalten, welche zur Differenz der primären Eingangsströme proportional sind.

Durch konstruktive Maßnahmen bei der Fertigung des Summen-Stromwandlers ist es möglich, Sekundärströme von Hauptwandlern unterschiedlicher Nennübersetzungsverhältnisse zu addieren.

Die Sekundäranschlüsse jedes Hauptwandlers werden an den zugeordneten Primäreingang des ihm zugeordneten Summen-Stromwandlers angeschlossen.

Die Windungszahlen jeder Teilwicklung des Primärkreises des Summen-Stromwandlers richten sich dabei nach dem Verhältnis des primären Nennstromes des entsprechenden Hauptwandlers zur Summe der Nennströme aller am Summen-Stromwandler angeschlossenen Hauptwandler.

Für die Anzeige des „Summenstromes“ kann ein Messgerät mit einem Messbereich gleich dem sekundären Nennstrom des Summen-Stromwandlers benutzt werden.

Bei anzuschließenden Hauptwandlern mit gleichem Nennübersetzungsverhältnis ist es belanglos, an welchem Primärkreis des Summen-Stromwandlers der Anschluss des Hauptwandlers erfolgt.

Bei Hauptwandlern mit unterschiedlichem Nennübersetzungsverhältnisse ist auf einen richtigen Anschluss desselben an dem ihm zugeordneten Eingang des Summen-Stromwandlers zu achten. Sollte im Hauptwandler kein Strom fließen, so darf der Sekundärkreis dieses Hauptwandlers weder am Summen-Stromwandler noch am Hauptwandler kurzgeschlossen werden.

Wenn ein Summen-Stromwandler einen noch nicht benutzten Primärkreis für den späteren Anschluss eines weiteren Hauptwandlers besitzt, so muss dieser Kreis offen bleiben. Der sekundäre Ausgangstrom des Summen-Stromwandlers ist in diesem Falle um das Verhältnis des primären Nennstromes dieses „fehlenden“ Hauptwandlers zur Summe aller primären Nennströme der Hauptwandler kleiner als der sekundäre Nennstrom des Summen-Stromwandlers.

Der sekundäre Nennstrom eines Hauptwandlers muss gleich dem Primärenennstrom des ihm zugeordneten Einganges des Summen-Stromwandlers sein.

Hinweise und Erläuterungen für die Bestellung von Summen-Stromwandlern

Um dem Anwender die richtige Auswahl der Komponenten einer Messanordnung mit Summen-Stromwandler zu erleichtern, sei nachfolgendes Beispiel aufgeführt:

Beispiel:

Gegeben:	3 Übersetzungsverhältnisse	1000 / 5 A 800 / 5 A <u>600 / 5 A</u>
	Gesamtstrom	2400 / 5 A

Verbraucher: – 1 Strommesser
– 1 Leistungsschreiber

Gesucht: 1 Summen-Stromwandler und die VA-Leistungen der einzelnen Hauptwandler

Erforderliche und aufzubringende Leistung des Summen-Stromwandlers:

Strommesser	1,5 VA
Leistungsschreiber	7,0 VA
Messleitungsverlust	1,5 VA
Eigenverbrauch P_0 Summenwandler	<u>4,0 VA</u>
Zwischenergebnis	14,0 VA

Von diesen 14,0 VA hat der einzelne Hauptwandler einen Leistungsanteil entsprechend seinem Verhältnis zur „Gesamtübersetzung“ aufzubringen.

Ferner ist der jeweilige Leitungsverlust zwischen Haupt- und Summenwandler zuzüglich eventueller sonstiger Verluste zu berücksichtigen.

1. Hauptwandler 1000 / 5A	$\frac{1000}{2400} \times 14,0 = 5,83 \text{ VA} + \text{zusätzlich eventueller Verluste}$
2. Hauptwandler 800 / 5A	$\frac{800}{2400} \times 14,0 = 4,67 \text{ VA} + \text{zusätzlich eventueller Verluste}$
3. Hauptwandler 600 / 5A	$\frac{600}{2400} \times 14,0 = 3,50 \text{ VA} + \text{zusätzlich eventueller Verluste}$

Die so ermittelten VA-Werte der Hauptwandler sind entsprechend den in unseren Listen enthaltenen VA-Werten aufzurunden.

Das Verhältnis des primären Nennstromes eines Hauptwandlers zur Summe der primären Nennströme aller Hauptwandler darf das Verhältnis von 1:8 nicht überschreiten.

Wichtiger Hinweis zur Leistungsbemessung

Zu große Abweichungen nach oben bewirken, dass der als Messwandler eingesetzte Stromwandler seine Schutzfunktion gegenüber den angeschlossenen Messgeräten nicht mehr erfüllen kann, da er bei Normalbetrieb weit unterhalb seiner Sättigungsgrenze arbeitet, bei auftretenden Überströmen jedoch viel später an die Sättigungsgrenze kommt und damit fast genau die Funktion eines Schutzwandlers übernimmt.

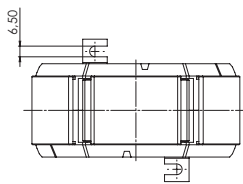
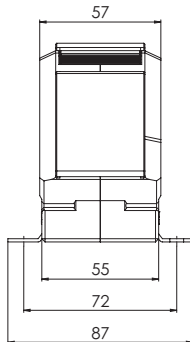
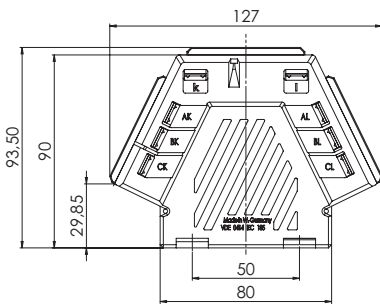
Andererseits wird bei zu großen Abweichungen nach unten der Messwandler infolge dauernder Überbeanspruchung vorzeitig zur Sättigungsgrenze kommen und damit indirekt als Schalter fungieren und eine Messung unmöglich machen.

KSKSU 2...3

Kleinsignal Summen-Stromwandler



Baubreite 127 mm
 Bauhöhe 90 mm
 Bautiefe gesamt 57 mm



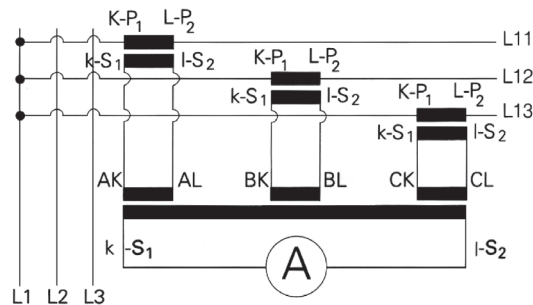
		Ausgangssignal / Klasse
Ein-gänge	Primär-strom [A]	333 mV Kl. 1 Best.-Nr.
	2	1 5
3	1	113-9001
	5	113-9002
3	1	113-9003
	5	113-9004

		Best.-Nr.
	Schnappbefestigung	-
	Plombierplatte Form B	59041

Anschlussbeispiel bei verschiedenen Übersetzungen:

- AK-AL = 1000/5
- BK-BL = 800/5
- CK-CL = 600/5

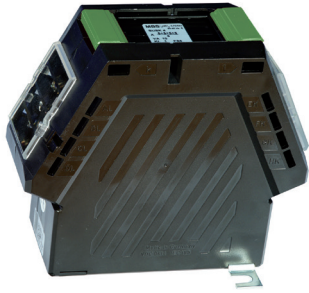
Anschlussbild



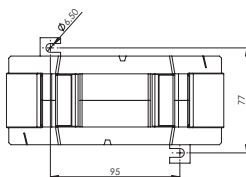
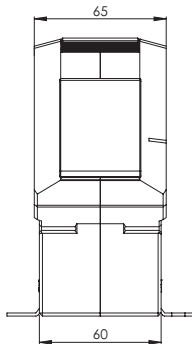
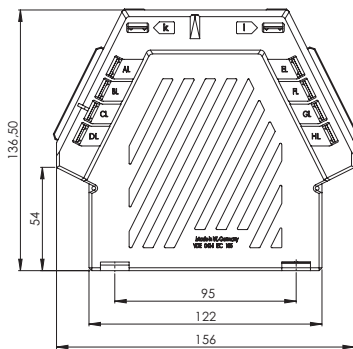
Auf Anfrage weitere Ausgangssignale machbar z.B. 22,5 mV, 150 mV, 225 mV.

KSSUSK 3...8

Kleinsignal Summen-Stromwandler



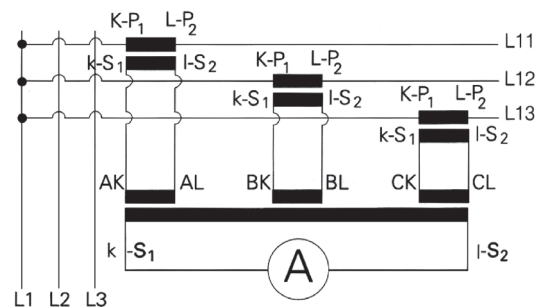
Baubreite 156 mm
 Bauhöhe 136,5 mm
 Bautiefe gesamt 65 mm



Ein-gänge	Primär-strom [A]	Ausgangssignal [A] / Klasse
		0...333 mV Kl. 1 Best.-Nr.
3	1	193-9001
	5	193-9002
4	1	193-9003
	5	193-9004
5	1	193-9005
	5	193-9006
6	1	193-9007
	5	193-9008
7	1	193-9009
	5	193-9010
8	1	193-9011
	5	193-9012

		Best.-Nr.
	Schnappbefestigung	-
	Plombierplatte Form B	59041
	Plombierplatte Form C	59042

Anschlussbild



Auf Anfrage weitere Ausgangssignale machbar z.B. 22,5 mV, 150 mV, 225 mV.

Dreiphasen-Stromwandler-Satz mit innovativer Anschlusstechnik an Multifunktions-Messgerät

ASKDS 25	Schiene 1: 3x 21 x 25 mm Strombereich: 3x 60 ... 3x 250 A Rundleiter: 3x 21 mm Wandlerbreite: 110,5 mm	Seite: 84
ASKDS 33	Schiene 1: 3x 30 x 29 mm Strombereich: 3x 250 ... 3x 600 A Rundleiter: 3x 29 mm Wandlerbreite: 140 mm	Seite: 84
ASKDS 55	Schiene 1: 3x 50 x 54 mm Strombereich: 3x 750 ... 3x 1250 A Rundleiter: 3x 50 mm Wandlerbreite: 215 mm	Seite: 84
MPR 3	Multifunktionales Leistungsmessgerät 72 x 72 mm	Seite: 86
MPR 4	Multifunktionales Leistungsmessgerät 96 x 96 mm	Seite: 88

Innovativer Anschluss von Dreiphasen-Stromwandler-Satz an multifunktionales Leistungsmessgerät

„Quick Connect“



**– Schnell – einfach – effizient –
Sicher und zuverlässig**

Ihre Vorteile bei der Wahl von „Quick Connect“

- Drastische Reduzierung der Arbeitszeit dank verringertem Verdrahtungs- und Installationsaufwand
- Enorme Einsparung von Lohnkosten dank schnellerer Verdrahtung
- Vermeidung von Anschlussfehler dank einfacher „Plug 'n Play“ Technologie
- Erhöhte Sicherheit und weniger Ausfallzeiten durch integrierte Schutzschaltung, die eine Verdrahtung der Stromwandler unter Spannung ermöglicht
- Großer Strommessbereich von 60 – 1250 A mit nur drei verschiedenen Stromwandler-Bauformen
- Zwei Multifunktions-Messgeräte (72x72 mm & 96x96 mm) zur Wahl



„Quick Connect“ – das modulare Leistungsmess-System von MBS

Und so funktioniert's:

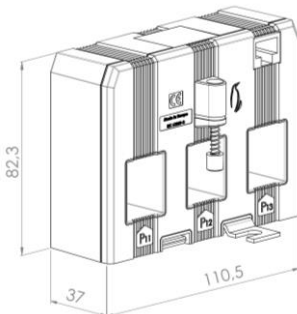
1. Wandler aussuchen (drei Bauformen, von 60 A bis 1250 A wählbar)
2. Messgerät bestimmen (MPR 3 in der Größe 72x72 mm oder MPR 4 in der Größe 96x96 mm)
3. Benötigte Kabellänge festlegen (0,3 m – max. 5,0 m; Standard: 1 m)
4. Alle Infos an MBS – fertig!

Noch nie haben Sie die Komponenten für ein multifunktionales Leistungsmess-System schneller festgelegt.

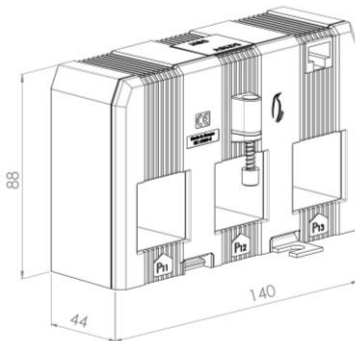
Dreiphasen-Stromwandler-Satz „ASKDS“ mit innovativer Anschlussstechnologie „Quick Connect“



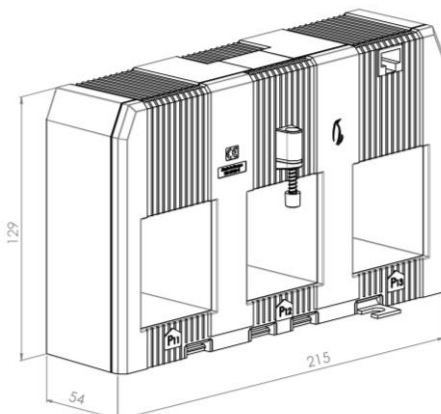
ASKDS 25



ASKDS 33



ASKDS 55



Schnell – einfach – effizient

- Wesentlich schnellerer Einbau, als bei drei herkömmlichen Stromwandlern
- Einfachere Verdrahtung mittels 8-poligem RJ45-Steckverbinder, anstelle von 6 Einzeladern bei herkömmlichen Stromwandlern
- Ermöglicht effizienten Aufbau multifunktionaler Leistungsmessungen in Verbindung mit unserem Messgerät MPR 3 (72x72 mm) oder MPR 4 (96x96 mm)

Merkmale / Nutzen

- Stromwandlersatz konzipiert für den Einsatz mit unseren Multifunktions-Messgeräten des Typs MPR 3 (72x72 mm) und MPR 4 (96x96 mm)
- Messsignalübertragung zum Messgerät mittels modifizierter RJ45-Schnittstelle über Standard-CAT5-Patchkabel (erhältlich in verschiedenen Längen bis max. 5 m)
- Alle Wandler können aufgrund einer integrierten Schutzschaltung dauerhaft offen betrieben werden
- Dreiphasige Messwandlersätze entwickelt zur schalternahen Installation im Bereich einer Vielzahl von Standard-Leistungsschaltern

Technische Daten

- Arbeitstemperaturbereich: $-5^{\circ}\text{C} < T < +50^{\circ}\text{C}$
- Lagertemperaturbereich: $-25^{\circ}\text{C} < T < +70^{\circ}\text{C}$
- Therm. Nenndauerstrom I_{ctH} : $1,0 \times I_N$
- Therm. Nennkurzzeitstrom I_{th} : $60 \times I_N$, 1 Sek.
- Max. Betriebsspannung U_m : 1,2 kV
- Isolationsprüfspannung: 6 kV, U_{eff} , 50 Hz, 1 Min.
- Ausgangssignalbegrenzung bei Überlast: $\leq 2 \times U_{AN}$
- Nenn-Frequenz: 50 Hz
- Isolierstoffklasse: B
- Angewandte technische Normen: IEC 61869, Teil 8

Hauptabmessungen

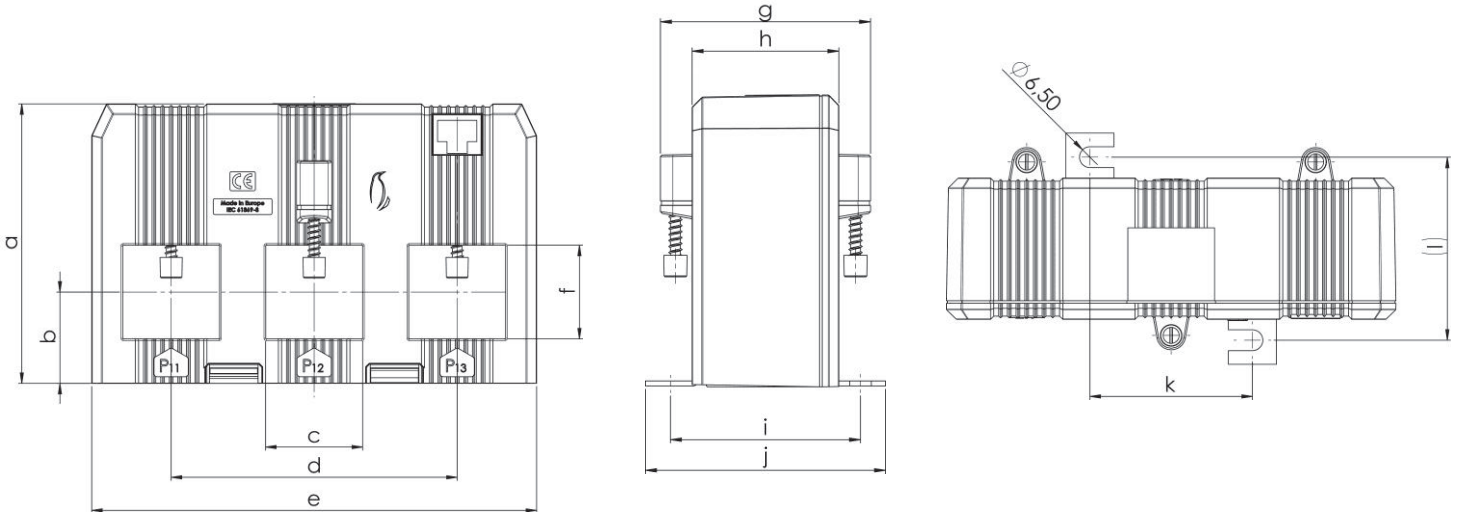
Maß \ Typ	ASKDS 25	ASKDS 33	ASKDS 55
Schienenfenster (b x h)	21 x 25 mm	30,5 x 29,5 mm	50,2 x 54 mm
Phasenmittenabstand	35 mm	45 mm	70 mm
Baubreite	110,5 mm	140 mm	215 mm
Bauhöhe	82,3 mm	88 mm	129 mm
Bautiefe gesamt	56 mm	63 mm	73 mm

MBS AG

Eisbachstraße 51 - 74429 Sulzbach-Laufen
Germany

Telefon: +49 7976 9851-0 - Telefax: +49 7976 9851-90
E-Mail: info@mbs-ag.com - Web: www.mbs-ag.com

Maße



Maßtabelle

Maß	a	b	c	d	e	f	g	h	i	j	k	l
Typ	[mm]	[mm]	[mm]	[mm]	[mm]	[mm]	[mm]	[mm]	[mm]	[mm]	[mm]	[mm]
ASKDS 25	82,3	28,5	21	70	110,5	25	56	37	57	72	35	57
ASKDS 33	88	28,75	30,5	90	140	29,5	63	44	57	72	50,6	57
ASKDS 55	129	46	50,2	140	215	54	73	54	64	79	112,5	64

Bestelltabelle

„Quick Connect“ mit ASKDS 25

Best.-Nr.	Primär-Strom [A]	Mess-gerät	RJ45-kabel
150-0001	60	MPR 3	1 m
150-0002	75	MPR 3	1 m
150-0003	100	MPR 3	1 m
150-0004	150	MPR 3	1 m
150-0005	200	MPR 3	1 m
150-0006	250	MPR 3	1 m
150-3301	60	MPR 4	1 m
150-3302	75	MPR 4	1 m
150-3303	100	MPR 4	1 m
150-3304	150	MPR 4	1 m
150-3305	200	MPR 4	1 m
150-3306	250	MPR 4	1 m

Bestelltabelle

„Quick Connect“ mit ASKDS 33

Best.-Nr.	Primär-Strom [A]	Mess-gerät	RJ45-kabel
150-0007	250	MPR 3	1 m
150-0008	300	MPR 3	1 m
150-0009	400	MPR 3	1 m
150-0010	500	MPR 3	1 m
150-0011	600	MPR 3	1 m
150-3307	250	MPR 4	1 m
150-3308	300	MPR 4	1 m
150-3309	400	MPR 4	1 m
150-3310	500	MPR 4	1 m
150-3311	600	MPR 4	1 m

Bestelltabelle

„Quick Connect“ mit ASKDS 55

Best.-Nr.	Primär-Strom [A]	Mess-gerät	RJ45-kabel
150-0012	750	MPR 3	1 m
150-0013	800	MPR 3	1 m
150-0015	1000	MPR 3	1 m
150-0015	1200	MPR 3	1 m
150-0016	1250	MPR 3	1 m
150-3312	750	MPR 4	1 m
150-3313	800	MPR 4	1 m
150-3314	1000	MPR 4	1 m
150-3315	1200	MPR 4	1 m
150-3316	1250	MPR 4	1 m

Zubehör: - Schnappbefestigung zur Montage auf einer 35mm DIN-Hutschiene (Best.-Nr.: 55020)
 - QuickFix zur schnellen Fixierung am Primärleiter (Best.-Nr.: 3x 55021)
 - Weitere Anschlusskabel-längen auf Anfrage

Zubehör: - Schnappbefestigung zur Montage auf einer 35mm DIN-Hutschiene (Best.-Nr.: 55012)
 - QuickFix zur schnellen Fixierung am Primärleiter (Best.-Nr.: 3x 55021)
 - Weitere Anschlusskabel-längen auf Anfrage

Zubehör: - Schnappbefestigung zur Montage auf einer 35mm DIN-Hutschiene (Best.-Nr.: 2x 55011)
 - QuickFix zur schnellen Fixierung am Primärleiter (Best.-Nr.: 3x 55021)
 - Weitere Anschlusskabel-längen auf Anfrage

Multifunktionales Leistungsmessgerät „MPR 3“ mit innovativer Anschlusstechnologie „Quick Connect“

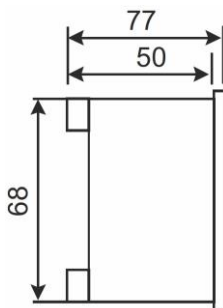
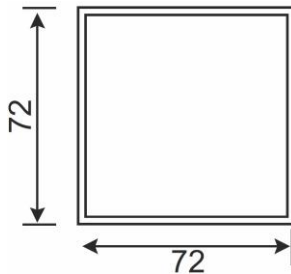


Merkmale / Nutzen

- Einfache Verdrahtung des Dreiphasen-Stromwandler-Satzes ASKDS über 330 mV Spannungseingang für äquivalente Primärströme von 60 A bis 1250 A
- Alternativ lassen sich die Kabelumbau-Stromwandler des Typs KBR 18/32/44 mit Ausgang 0...333 mV mittels eines RJ45-Adapters anschließen
- Ersatz einer Vielzahl von analoger Messgeräte und damit wesentlich geringerer Verdrahtungsaufwand
- Speicherung von Minimum- und Maximumwerten ermöglicht die Überwachung und Fehleranalyse
- Dank Digitalem Ein- und Ausgang sowie einem Impulsausgang ist die Einbindung in ein Energiemanagement-System möglich
- Ebenfalls besitzt das Messgerät eine Modbus-RTU (RS485) - Schnittstelle

Anwendung

Energie wird immer teurer und somit zu einem stetig steigenden Kostenblock. Um Stromfresser aufzuspüren, hat die MBS AG das Multifunktions-Messgerät MPR 3 (72x72 mm) und MPR 4 (96x96 mm) in Verbindung mit dem Stromwandler-Satz ASKDS, speziell für die Überwachung von gleich oder ungleich belasteten 3- oder 4-Leiter-Netzen in der Gebäudetechnik entwickelt. Damit lassen sich alle relevanten Netzdaten messen und anzeigen.



Messwerte

Mit dem multifunktionalen Leistungsmessgerät MPR 3 können die nachstehend aufgeführten Messgrößen erfasst werden:

- Momentanwerte von Strom, Spannung, Frequenz und Leistungsfaktor
 - Wirkleistung, Scheinleistung und Blindleistung je Phase und für das gesamte Netz
 - Minimal- und Maximalwerte für Strom, Spannung, Wirkleistung, Blindleistung und Leistungsfaktor je Phase und für das gesamte Netz
- Optional kann der Klirrfaktor von Strom und Spannung ausgegeben werden

Zusätzlich ist je ein 4-Quadranten-Energiezähler für Wirk- und Blindenergie, zwei Betriebsstundenzähler sowie eine Drehfeldrichtungsanzeige integriert. Einer der beiden Betriebsstundenzähler lässt sich manuell zurücksetzen.

Die benutzerfreundliche Bedienung des Geräts erfolgt intuitiv über vier Tasten und der Menüführung im Display.

Alle genannten Ausgänge sind von den Messeingängen sowie der Hilfsspannung galvanisch getrennt.

Bestelltabelle

Best.-Nr.	S0 Impuls- ausgang	RS485 (Modbus-RTU)	Digital Input	Digital Output	Alarm	Ereignis- protokoll	Ausfall- aufzeichnung	THD-I	THD-U
99-72001	•	•	1x	1x	•	•	•	•	•

Technische Kennwerte

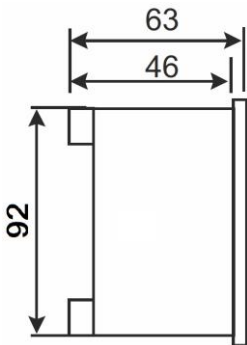
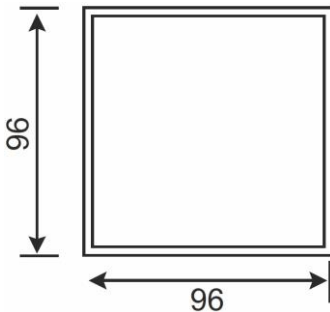
Eingang	
Eingangsspannung:	10 – 400 V AC L-N (10 – 690 V AC L-L) (2,5 mm ²)
Eingangsstrom (U ~ I):	0 – 330 (500) mV über Stromwandler ASKDS mittels CAT5 RJ45-Kabel (optional über Kabelumbau-Wandler KBR 18/32/44 mit RJ45-Adapter)
Netzfrequenz:	45-65 Hz
Versorgungsspannung:	185 - 300 V AC/DC ± 10 % (2,5 mm ²)
Leistungsaufnahme:	< 5 VA
Gehäuse	
Abmessungen (B x H x T) / Ausschnitt:	72 x 72 x 50 mm / 68 ^{+0,7/-0,0} x 68 ^{+0,7/-0,0} mm
Gewicht:	ca. 230 g
Befestigung:	Schnappbefestigung für Schalttafeldicken ≤ 8 mm
Anschlüsse:	Spannung: Schraubklemmen Strom: 8-poliger RJ45-Stecker
Frontseite:	4 Bedientasten
Display:	FSTN LCD-Grafikdisplay mit Hintergrundbeleuchtung
Display Abmessungen:	2,6"
Umgebungsverhalten	
Temperaturbereich:	- 10 °C ... + 55 °C
Lagertemperaturbereich:	- 20 °C ... + 70 °C
Relative Luftfeuchte:	Bis 90%, ohne Betauung
Meereshöhe:	Bis 2000 m
Verschmutzungsgrad:	2 gem. EN 61010-1:2011
Einsatzbedingungen	
Sicherheit:	Gem. EN 61010-1:2011; CAT III 300 V
Schutzgrad nach EN 60529:	IP51 frontseitig, IP20 Klemmen
Max. Spannung gegen Erde:	≤ 400 V
EMV	
Störaussendung:	Gem. EN 55011 Klasse A; EN 55022 Klasse B
Störfestigkeit:	Gem. EN 61000-4-2, EN 61000-4-3, EN 61000-4-4
Messgenauigkeit	
Strom, Spannung:	0,5 %
Wirk-, Blind-, Scheinleistung, Wirkenergie:	1,0 %
Blindenergie	2,0 %
cos φ	0,2 %
Frequenz	0,1 %
Verfügbare Ausgangsmodule	
Impulsausgang:	max. 1 Impulsausgang möglich
Impulsdauer:	20, 40, 60, 80, 100, 150, 200, 300, 400, 500 ms
Schaltstrom (Impulsausgang):	max. 50 mA
Externe Spannung (Impulsausgang):	5 ... 48 V
RS485 Modbus-RTU:	max. 1 Modbus-Modul möglich (max. ±12 V, 1,5 mm ²)
Baudrate (Modbus):	2400, 4800, 9600, 19200, 38400, 57600, 115200
Adressbereich / Parität (Modbus):	1 – 247 / Even, Odd, None
Maximale Leitungslänge (Modbus):	1200 m (unter Verwendung eines Repeaters)
Digitale Ausgänge:	1 Eingang + 1 Ausgang (5 – 30 V DC, 1,5 mm ²)
Speicher	
Interner Speicher:	1 MB
Passwortschutz	
Parametrierung durch Passwort geschützt:	Vorhanden

Multifunktionales Leistungsmessgerät „MPR 4“ mit innovativer Anschlusstechnologie „Quick Connect“



Merkmale / Nutzen

- Einfache Verdrahtung des Dreiphasen-Stromwandler-Satzes ASKDS über 330 mV Spannungseingang für äquivalente Primärströme von 60 A bis 1250 A
- Alternativ lassen sich die Kabelumbau-Stromwandler des Typs KBR 18/32/44 mit Ausgang 0...333 mV anschließen
- Ersatz einer Vielzahl von analoger Messgeräte und damit wesentlich geringerer Verdrahtungsaufwand
- Speicherung von Minimum- und Maximumwerten ermöglicht die Überwachung und Fehleranalyse
- Dank einer integrierten Modbus-RTU (RS485) – Schnittstelle ist die Einbindung in ein Energiemanagement-System möglich
- Ebenfalls besitzt das Messgerät optional die Möglichkeit, es mit einem separaten Ausgangsmodul (2x Digital-Eingang; 2x Digital-Ausgang; 2x Analog-Ausgang; 2x Schalt-Ausgang)



Anwendung

Energie wird immer teurer und somit zu einem stetig steigenden Kostenblock. Um Stromfresser aufzuspüren, hat die MBS AG das Multifunktions-Messgerät MPR 3 (72x72 mm) und MPR 4 (96x96 mm) in Verbindung mit dem Stromwandler-Satz ASKDS, speziell für die Überwachung von gleich oder ungleich belasteten 3- oder 4-Leiter-Netzen in der Gebäudetechnik entwickelt. Damit lassen sich alle relevanten Netzdaten messen und anzeigen.

Messwerte

Mit dem multifunktionalen Leistungsmessgerät MPR 4 können die nachstehend aufgeführten Messgrößen erfasst werden:

- Momentanwerte von Strom, Spannung, Frequenz und Leistungsfaktor
 - Wirkleistung, Scheinleistung und Blindleistung je Phase und für das gesamte Netz
 - Minimal- und Maximalwerte für Strom, Spannung, Wirkleistung, Blindleistung und Leistungsfaktor je Phase und für das gesamte Netz
- Optional kann der Klirrfaktor von Strom und Spannung ausgegeben werden

Zusätzlich ist je ein 4-Quadranten-Energiezähler für Wirk- und Blindenergie, zwei Betriebsstundenzähler sowie eine Drehfeldrichtungsanzeige integriert. Einer der beiden Betriebsstundenzähler lässt sich manuell zurücksetzen.

Die benutzerfreundliche Bedienung des Geräts erfolgt intuitiv über fünf Tasten und der Menüführung im Display.

Alle genannten Ausgänge sind von den Messeingängen sowie der Hilfsspannung galvanisch getrennt.

Bestelltabelle

Best.-Nr.	RS485 (Modbus-RTU)	Ausgänge über optionales Modul	Alarm	Ereignisprotokoll	Ausfallaufzeichnung	THD-I	THD-U
99-96003	•	2x Digital-Eingang; 2x Digital-Ausgang; 2x Analog-Ausgang; 2x Schalt-Ausgang	•	•	•	•	•

MBS AG

Eisbachstraße 51 - 74429 Sulzbach-Laufen
Germany

Telefon: +49 7976 9851-0 - Telefax: +49 7976 9851-90
E-Mail: info@mbs-ag.com - Web: www.mbs-ag.com

Technische Kennwerte**Eingang**

Eingangsspannung:	5 – 277 V AC L-N (5 – 480 V AC L-L) (2,5 mm ²)
Eingangsstrom (U ~ I):	0 – 330 (500) mV über Stromwandler ASKDS mittels CAT5 RJ45-Kabel (optional über Kabelumbau-Wandler KBR 18/32/44 zum direkten Anschluss an Klemmenanschluss des Geräts)
Netzfrequenz:	50-60 Hz
Versorgungsspannung:	50 - 270 V AC/DC ± 10 % (2,5 mm ²)
Leistungsaufnahme:	< 5 VA

Gehäuse

Abmessungen (B x H x T) / Ausschnitt:	96 x 96 x 46 mm / 92 ^{+0,8 / -0,0} x 92 ^{+0,8 / -0,0} mm
Gewicht:	ca. 340 g
Befestigung:	für Schalttafeldicken ≤ 8 mm
Anschlüsse:	Spannung: Schraubklemmen Strom: 8-poliger RJ45-Stecker + Schraubklemmen
Frontseite:	5 Bedientasten
Display:	FSTN LCD-Grafikdisplay mit Hintergrundbeleuchtung
Display Abmessungen:	3,5"

Umgebungsverhalten

Temperaturbereich:	- 5 °C ... + 55 °C
Lagertemperaturbereich:	- 20 °C ... + 70 °C
Relative Luftfeuchte:	Bis 90%, ohne Betauung
Meereshöhe:	Bis 2000 m
Verschmutzungsgrad:	2, nach EN 61010-1:2001

Einsatzbedingungen

Sicherheit:	Gem. EN 61010-1:2011; CAT III 300 V
Schutzgrad nach EN 60529:	IP51 frontseitig, IP20 Klemmen
Max. Spannung gegen Erde:	≤ 277 V

EMV

Störaussendung:	Gem. EN 55011 Klasse A; EN 55022 Klasse B
Störfestigkeit:	Gem. EN 61000-4-2, EN 61000-4-3, EN 61000-4-4

Messgenauigkeit

Strom, Spannung:	0,5 %
Wirk-, Blind-, Scheinleistung, Wirkenergie:	1,0 %
Blindenergie:	2,0 %
cos φ:	0,2 %
Frequenz:	0,1 %

Modbus-RTU (RS485) – Schnittstelle

Baudrate (Modbus):	2400, 4800, 9600, 19200, 38400, 57600, 115200
Adressbereich / Parität (Modbus):	1 – 247 / Even, Odd, None
Maximale Leitungslänge (Modbus):	1200 m (unter Verwendung eines Repeaters)

Optionales Ausgangsmodul

Verfügbare Ausgänge:	2x DO / 2x DI / 2x Analog-Ausgang / 2x Schalt-Ausgang
----------------------	---

Speicher

Interner Speicher:	16 MB
--------------------	-------

Passwortschutz

Parametrierung durch Passwort geschützt:	Vorhanden
--	-----------

Zubehör für Niederspannungs-Stromwandler

Schnappbefestigung

Schnellbefestigung – Quick Fix

Kupferrohr

Montagewinkel

Spannpratzen + Spannmodul

Montagekit

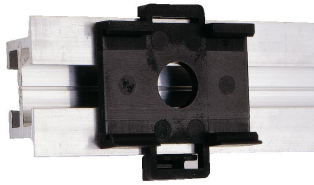
Verdrehsicherung

Sekundärverschluss

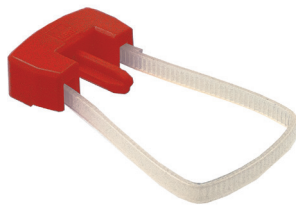
Plombierplatte

Kupferschiene

Schnappbefestigung



Bauform	Einsatz für MBS-Wandlertypen	Best.-Nr.
A	KSR 22.3; KSK 21.3; 31.3; 318.3; 41.3; KSW 30	53011
B	KSK 31.4	54011
C	KSK 31.5, 41.5; KSW 40 N ; KSKDS 55 (2x)	55011
D	KSK 41.4; 412.4; KSW 40 ; KSKDS 33	55012
E	KSR 14.3; 20.3; 201.3, KSAS 176.3, KSK 176.3	55013
F	KSR 21.3; KSK 205.3	55014
G	KSB 31.35, 41.35	55015
H	KBR 18S	55016
I	KSKDS 25	55020



Quick Fix

Schnellbefestigung für KSB	Best.-Nr.
Standard für 85°C Dauertemperatur	55021
Kabelbinder hitzestabilisiert bis 130°C	55024



Kupferrohr

Länge	Außen-Ø	Innen-Ø	Max. Stromstärke	Best.-Nr.
34	22,5	16,5	600 A	52011
36	22,5	16,5	600 A	52012
34	22,5	12,5	600 A	52021
36	22,5	12,5	600 A	52022
34	22,5	8,5	600 A	52031
36	22,5	8,5	600 A	52032
32	21	12,5	600 A	52041
34	21	12,5	600 A	52042
32	21	8,5	600 A	52051
34	21	8,5	600 A	52052

weitere Längen und Durchmesser auf Anfrage lieferbar

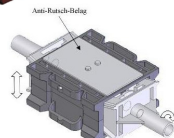
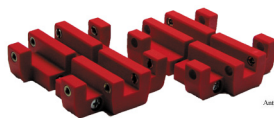


Montagewinkel für Dreiphasen-Stromwandlersatz

Montagewinkel für Dreiersatz (2 Stück)
Aufsteck-, Schutz- und Verrechnungs-Stromwandler



Einsatz für MBS-Stromwandlertypen	Best.-Nr.
KSK 31.3	59083
KSK 421.4; 41.4; 412.4; KSW 40; KSW 40N	59037
KSK 41.5	59082



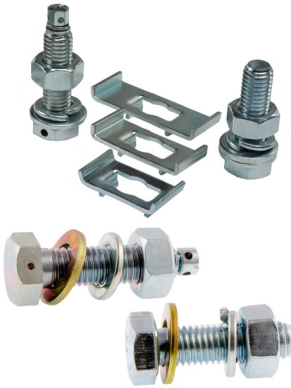
Spannpratzen + Spannmodul

Flexible Schienenbefestigung für Typen KSK 165.5 und KSK 205.5	Best.-Nr.
	59090



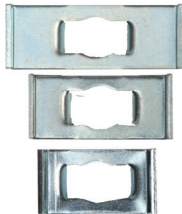
RJ45 Adapter + Konverter

	Best.-Nr.
Adapter zum einfachen Anschluss von drei Kabelumbau-Stromwandlern mit Messausgang 0...333 mV (KBR 18, 32, 44) an das Messgerät MPR 3 / MPR 4	RJ45-A
Konverter QE-485 mit Analogausgang + Modbus RTU	120-00001
Konverter QE-485-H mit Analogausgang + Modbus RTU	120-00002



Montagekit

	Best.-Nr.
Schraube M 12 x 40 mit Spannungsabgriff M5	59026
mit Spannungsabgriff M5 und Verdrehsicherung Schiene 30 mm	59027
mit Spannungsabgriff M5 und Verdrehsicherung Schiene 40 mm	59030
mit Spannungsabgriff M5 und Verdrehsicherung Schiene 50 mm	59081
Standard	59028
Standard und Verdrehsicherung Schiene 30 mm	59029
Standard und Verdrehsicherung Schiene 40 mm	59030A
Standard und Verdrehsicherung Schiene 50 mm	59080



Verdrehsicherung

	Abmessungen [mm]			Best.-Nr.
Cu-Schiene	30 x 6	30 x 8	30 x 10	59035
Cu-Schiene	40 x 6	40 x 8	40 x 10	59036
Cu-Schiene	50 x 6	50 x 8	50 x 10	59048



Sekundärverschluss

	Best.-Nr.
Universal-Sekundärverschluss für MBS-Stromwandler	53016

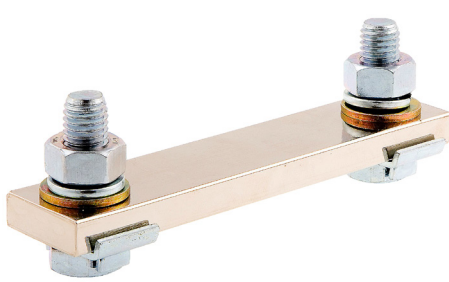
Plombierplatte



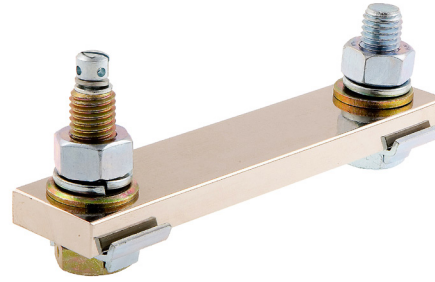
Bauform	Einsatz für MBS-Stromwandlertypen	Best.-Nr.
Form A	KSR 22.3, KSK 21.3, 31.3, 318.3, 41.3, 103.3(2x), 123.3(2x), KSW 30	59040
Form B	KSK 31.4, 31.5, 421.4, 41.4, 412.4, KSW 40, KSW 40N, KSKSU, KSSUSK 3...8 primär	59041
Form C	KSK 541.4, 51.4, 561.4, 61.4, 63.4, 63.6, 81.4, 101.4, KSK 105.6, 105.6N, 127.4, 127.6, 128.4, 129.10, KSSUSK 3...8 sekundär	59042
Form G	KSB 31.35; 41.35; KSB	59057
Form H	KSB 51.35; KSB	59058
Form J	KSB 61.35; 81.35; 101.35; KSB	59059

Kupferschiene

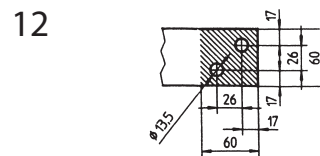
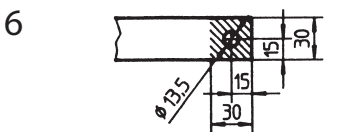
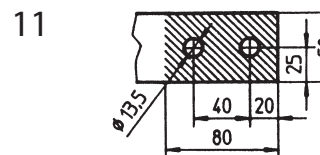
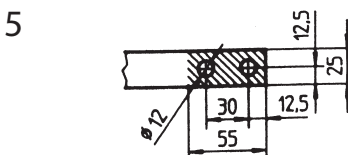
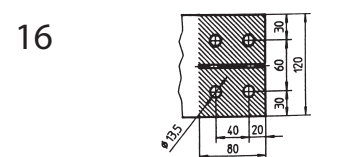
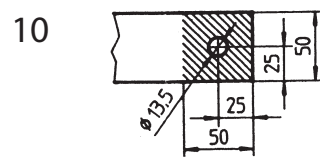
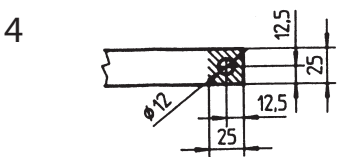
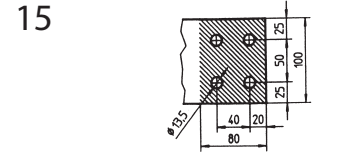
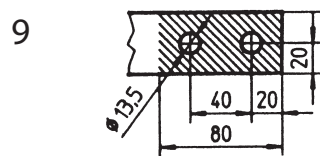
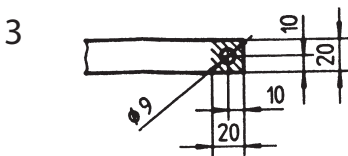
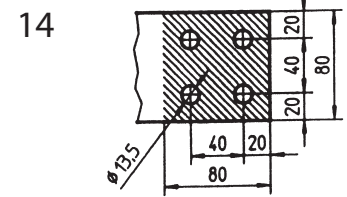
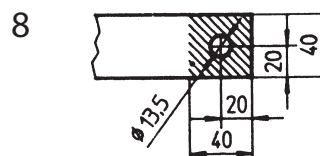
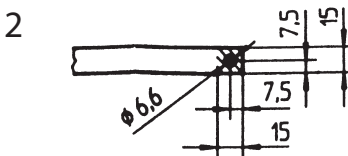
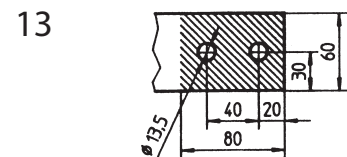
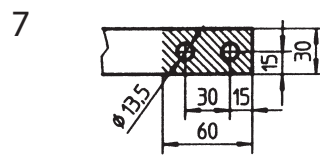
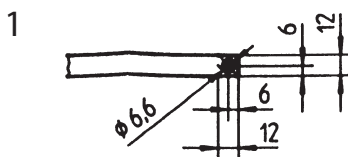
galvanisch vernickelt



Kupferschiene für Industrie-Stromwandler



Kupferschiene für Verrechnung-Stromwandler



Werkstoff E-Cu-zieh hart
gezogen nach DIN 46433

Kupferschiene

Bestellnummer	Ausführung	Bohrbild	Länge	Breite	Stärke	Max. Stromstärke
030060130B006I	Industrie	6	130	30	6	300 A
030060130B006E	EVU	6	130	30	6	300 A
030060130B006IO	o. Schrauben	6	130	30	6	300 A
030060140B006I	Industrie	6	140	30	6	300 A
030060140B006E	EVU	6	140	30	6	300 A
030060140B006IO	o. Schrauben	6	140	30	6	300 A
030080130B006I	Industrie	6	130	30	8	400 A
030080130B006E	EVU	6	130	30	8	400 A
030080130B006IO	o. Schrauben	6	130	30	8	400 A
030080160B006I	Industrie	6	160	30	8	400 A
030080160B006E	EVU	6	160	30	8	400 A
030080160B006IO	o. Schrauben	6	160	30	8	400 A
030100130B006I	Industrie	6	130	30	10	750 A
030100130B006E	EVU	6	130	30	10	750 A
030100130B006IO	o. Schrauben	6	130	30	10	750 A
030100140B006I	Industrie	6	140	30	10	750 A
030100140B006E	EVU	6	140	30	10	750 A
030100140B006IO	o. Schrauben	6	140	30	10	750 A
030100160B006I	Industrie	6	160	30	10	750 A
030100160B006E	EVU	6	160	30	10	750 A
030100160B006IO	o. Schrauben	6	160	30	10	750 A
040060140B008I	Industrie	8	140	40	6	500 A
040060140B008E	EVU	8	140	40	6	500 A
040060140B008IO	o. Schrauben	8	140	40	6	500 A
040060160B008I	Industrie	8	160	40	6	500 A
040060160B008E	EVU	8	160	40	6	500 A
040060160B008IO	o. Schrauben	8	160	40	6	500 A
040100140B008I	Industrie	8	140	40	10	800 A
040100140B008E	EVU	8	140	40	10	800 A
040100140B008IO	o. Schrauben	8	140	40	10	800 A
040100160B008I	Industrie	8	160	40	10	800 A
040100160B008E	EVU	8	160	40	10	800 A
040100160B008IO	o. Schrauben	8	160	40	10	800 A
050100140B010I	Industrie	10	140	50	10	1000 A
050100140B010E	EVU	10	140	50	10	1000 A
050100140B010IO	o. Schrauben	10	140	50	10	1000 A
050100180B010I	Industrie	10	180	50	10	1000 A
050100180B010E	EVU	10	180	50	10	1000 A
050100180B010IO	o. Schrauben	10	180	50	10	1000 A
050100220B011I	Industrie	11	220	50	10	1000 A
050100220B011E	EVU	11	220	50	10	1000 A
050100220B011IO	o. Schrauben	11	220	50	10	1000 A
060100180B012I	Industrie	12	180	60	10	1200 A
060100180B012E	EVU	12	180	60	10	1200 A
060100180B012IO	o. Schrauben	12	180	60	10	1200 A
060100220B013I	Industrie	13	220	60	10	1200 A
060100220B013E	EVU	13	220	60	10	1200 A
060100220B013IO	o. Schrauben	13	220	60	10	1200 A
080100240B014I	Industrie	14	240	80	10	1500 A
080100240B014E	EVU	14	240	80	10	1500 A
080100240B014IO	o. Schrauben	14	240	80	10	1500 A
100100240B015I	Industrie	15	240	100	10	2000 A
100100240B015E	EVU	15	240	100	10	2000 A
100100240B015IO	o. Schrauben	15	240	100	10	2000 A

Primärschienen-Lieferumfang:

EVU = mit je 1-mal Montagekit 59026 und 59028

Industrie = mit je 2-mal Montagekit 59028

o. Schrauben = ohne Schrauben

Sonderlängen und Sonder-Bohrbilder auf Anfrage lieferbar

- Stromwandler Industrie
- Stromwandler Verrechnung
- Wandler Zubehör
- Mittelspannungs-Wandler

- Stromschienen-Isolatoren/-Halter
- Nebenwiderstände
- Spannungswandler
- Allstromsensoren
- Messumformer
- Energiezähler mit oder ohne MID-Zulassung
- Energiezähler-Zubehör
- Schaltschrank-Heizungen, Filter- / Dachlüfter und Regelgeräte



MBS AG

Eisbachstraße 51 74429 Sulzbach-Laufen Germany
Telefon: +49 7976 9851-0 Telefax: +49 7976 9851-90
info@mbs-ag.com www.mbs-ag.com

