



Sicherheits- und Montagehinweise (Originalsprache) Bitte vor Gebrauch lesen!



Typ VTLS-L

Niederspannungs-Spannungswandler, einpolig isoliert für Innenraumanwendungen

Allgemeines: Der Niederspannungs-Spannungswandler funktioniert nach dem Prinzip des induktiven Transformators. Die Sekundärseite ist galvanisch von der Primärseite getrennt. Er wird in Schaltanlagen, Schaltgerätekombinationen und Energieverteilanlagen in Verbindung mit Sekundärgeräten (Relais, Zähler, Anzeigegeräte) eingesetzt. Das Gehäuse besteht aus Polycarbonat. Die betriebsgemäße Spezifikation entnehmen Sie bitte dem Leistungsschild auf dem Gerät.

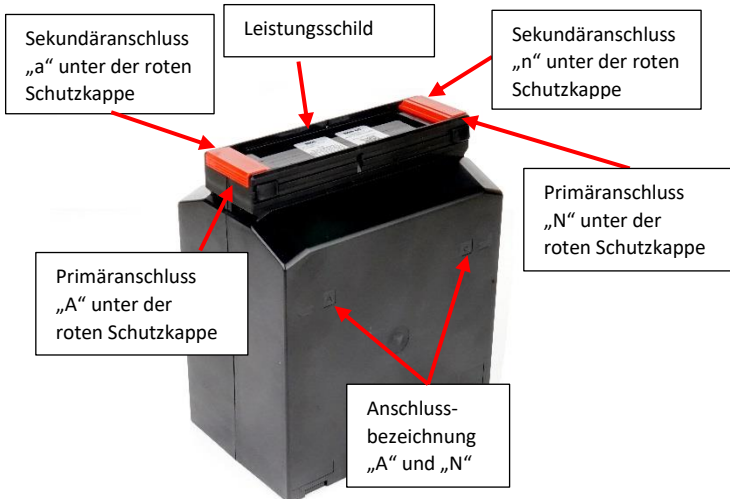
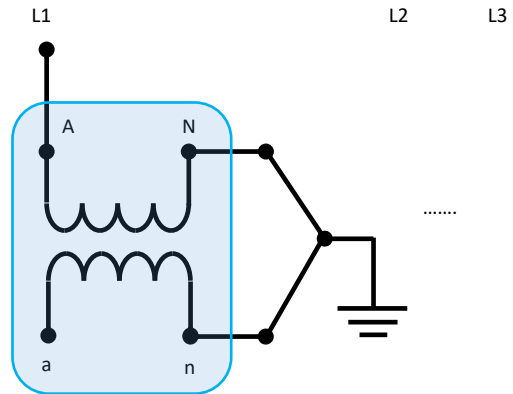


Abbildung: VTLS-L



Schaltbild: Schaltung eines VTLS-L

Entpacken

Überprüfen Sie den Wandler auf Vollständigkeit und Unversehrtheit. Achten Sie auf scharfe Kanten am Gehäuse. Sie könnten sich daran schneiden. Weist der Wandler äußere Beschädigungen auf, besteht bei Inbetriebnahme die Gefahr eines Stromschlags.

Lagerung

Lagern Sie den Wandler bei einer Umgebungstemperatur von -20°C bis +80°C. Die relative Luftfeuchte sollte <95% betragen und nicht kondensieren.

Transport

Der Wandler kann ohne Hilfsmittel transportiert werden. Sollten durch Transport oder Lagerung Schäden entstanden sein, wenden Sie sich bitte direkt an uns.

Achten Sie auf eine sichere Arbeitsumgebung – während der Montage, Installation, Inbetriebnahme, dem Stillsetzen und bei Inspektionsarbeiten an der elektrischen Anlage.

Montage / Installation

Die folgenden Installationsarbeiten dürfen Sie nur durchführen, wenn Sie über die nötige Sachkenntnis für die Elektroinstallation verfügen.



Die zugehörige elektrische Anlage muss vor der Montage des Wandlers abgeschaltet werden. Ansonsten besteht die Gefahr eines Stromschlags!

- Befestigen Sie den Wandler auf einer Grundplatte mit Hilfe der beigefügten Fußbefestigungswinkel. Stellen Sie sicher, dass die Montagefläche eben ist.
- Bei Verwendung von zwei zweipolig isolierten Spannungswandlern in V-Schaltung, erden Sie die miteinander verbundenen Sekundärwicklungen nur an einem Wandler (siehe Schaltbild).
- Vermeiden Sie mechanische Verspannungen im Betrieb. Stellen Sie sicher, dass keine dynamischen Belastungen auf den Wandler wirken.



Den Sekundärkreis des Wandlers dürfen Sie unter keinen Umständen kurzschließen. Spannungswandler thermisch überlastet. **Es besteht Lebensgefahr!** Die dabei auftretenden Ströme gefährden zudem die Funktionssicherheit des Spannungswandlers.



Sicherheitshinweis:
Zur Sicherstellung der Einhaltung des Gehäuseschutzgrades (IP20) sind für den Anschluss der Primär- und Sekundärleitungen ausschließlich isolierte Kabelschuhe M5 (Ring / Gabel), DIN 46237, zu verwenden.

Inbetriebnahme

- Vergewissern Sie sich, dass der Wandler ordnungsgemäß montiert ist und die Sekundär- und Primärleitungen richtig angeschlossen sind. Haben Sie die angegebenen Drehmomente eingehalten?
- Schließen Sie aus, dass Sie im Fall von nachgeschalteten Erdungsmaßnahmen eine Kurzschlusschleife eingebaut haben.
- Sollten Sie unsicher sein, wenden Sie sich an einen erfahrenen Kollegen oder direkt an den Hersteller.

Betrieb

- Im laufenden Betrieb dürfen sie die Primär- und Sekundäranschlüsse nicht berühren. Stellen Sie sicher, dass unbefugte Personen und Kinder keinen Zugang zum Wandler haben.
- Den Wandler dürfen Sie nicht mit sekundärem Kurzschluss betreiben (siehe Sicherheitshinweis unter *Montage / Installation*).

Stillsetzung

Schalten Sie die zugehörige elektrische Anlage ab. Gehen Sie sicher, dass die Anlage während der Arbeiten am Wandler spannungsfrei bleibt.

Demontage

Folgen Sie den Arbeitsschritten wie unter *Stillsetzung* beschrieben. Beachten Sie die Sicherheitshinweise unter *Montage / Installation*. Lösen Sie erst dann die Sekundär- und Primäranschlüsse und die Fußbefestigungswinkel.

Reinigung

Folgen Sie den Arbeitsschritten wie unter *Stillsetzung* beschrieben. Beachten Sie die Sicherheitshinweise unter *Montage / Installation*. Der Wandler darf nicht mit Flüssigkeiten in Berührung kommen. Es besteht die Gefahr, dass Flüssigkeiten in das Gehäuse eindringen und einen Kurzschluss verursachen.

Wartung

Der Wandler ist wartungsfrei.

Störung

Bitte wenden Sie sich umgehend an den Hersteller.

Entsorgung

Entsorgen Sie den Wandler gemäß der nationalen Bestimmungen des Landes, in dem Sie ihn betreiben.

Für fehlerhafte Montage und Installation übernehmen wir keine Haftung!

Hersteller: MBS AG • Eisbachstraße 51 • 74429 Sulzbach-Laufen • Germany