

Niederspannungs- -Spannungswandler

Hochgenaue Oberschwingungsmessung bis 20 kHz



www.mbs-ag.com



Bürdenbereich I und II – Unterschiede schnell erklärt!

Im Juli 2011 löste die IEC 61869-3 (Additional requirements for inductive voltage transformers) die bis dahin gültige

IEC 60044-2 ab. Eine der wichtigsten Änderungen ist, dass neben den bekannten Bürden mit einem Leistungsfaktor von 0,8 auch Bürden mit einem Leistungsfaktor von 1 zulässig sind.

Die Norm unterteilt diese Bürden in zwei Bürdenbereiche:

Der **Bürdenbereich I** mit einem **Leistungsfaktor von 1** umfasst folgende Bürden:

1,0 – 2,5 – 5,0 – 10 VA

Der **Bürdenbereich II** mit einem **Leistungsfaktor von 0,8** umfasst folgende Bürden:

10 – 25 – 50 – 100 VA

Beide Bürdenbereiche werden in den Messklassen mit 80 % bis 120 % der Bemessungsspannung geprüft. Der zu prüfende Bürdenbereich unterscheidet sich wie folgt:

Bürdenbereich I:

Jeder Bürdenwert von **0 VA bis 100 %** der Bemessungsbürde bei einem **Leistungsfaktor von 1** muss in der für den Spannungswandler definierten Genauigkeitsklasse liegen.

Bürdenbereich II:

Jeder Bürdenwert zwischen **25 % bis 100 %** der Bemessungsbürde bei einem **Leistungsfaktor von 0,8 induktiv** muss in der für den Spannungswandler definierten Genauigkeitsklasse liegen.

Diese Regelung nimmt Bezug auf die elektronischen Messgeräte, die fast ausnahmslos im Spannungseingang einen hohen rein ohmschen Widerstand aufweisen. Der hier erforderliche Leistungsfaktor von 1 wird dementsprechend mit dem Bürdenbereich I abgedeckt. Eine in der Praxis oftmals vorkommende Unterbürdung ist somit ebenfalls ausgeschlossen. Details hierzu sind den Abbildungen auf der Folgeseite zu entnehmen.

Fehlergrenzwerte für Spannungswandler der Klassen 0,2...3 gemäß DIN EN 61869, Teil 3

Klassengenauigkeit	Spannungsfehler ε_u	Fehlwinkel $\Delta \varphi$
	$\pm \%$	$\pm \text{min}$
0,2	0,2	10
0,5	0,5	20
1	1,0	40
3	3,0	-

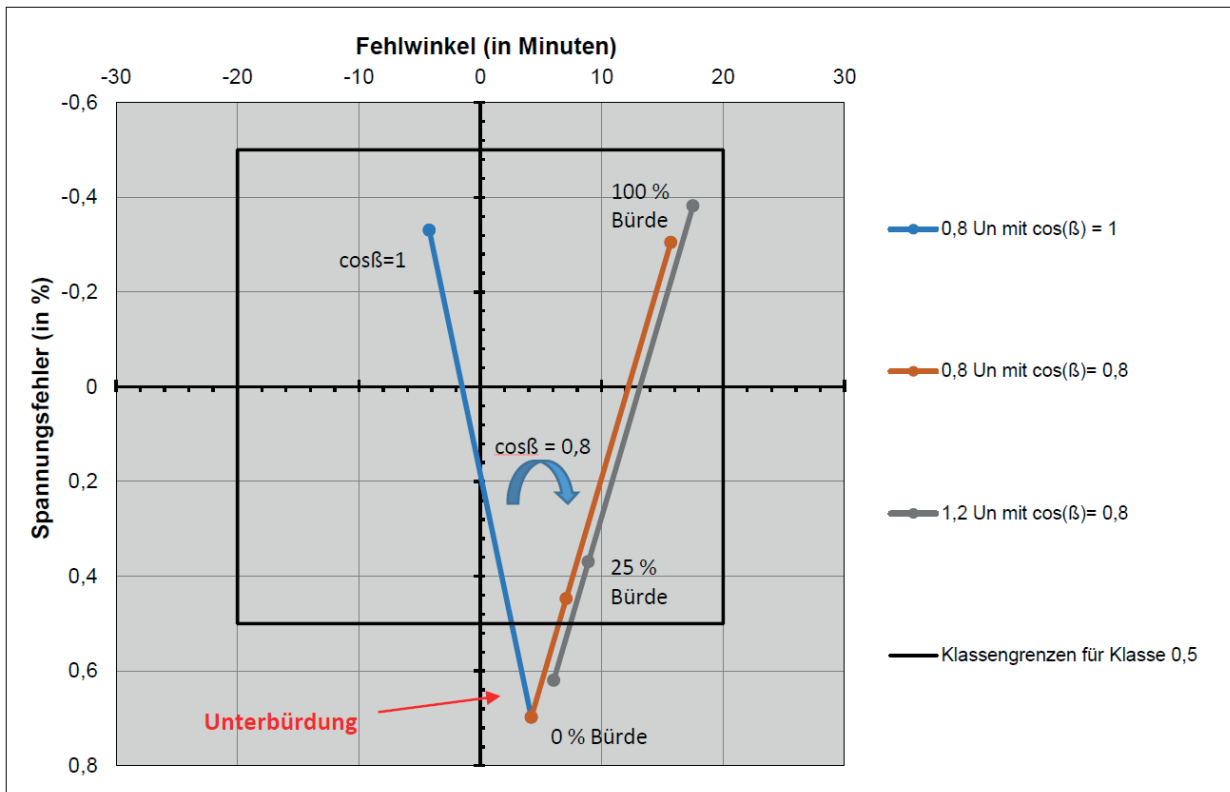


Abbildung 1: Beispielhaftes Fehlerdiagramm Spannungswandler BB II in Klasse 0,5

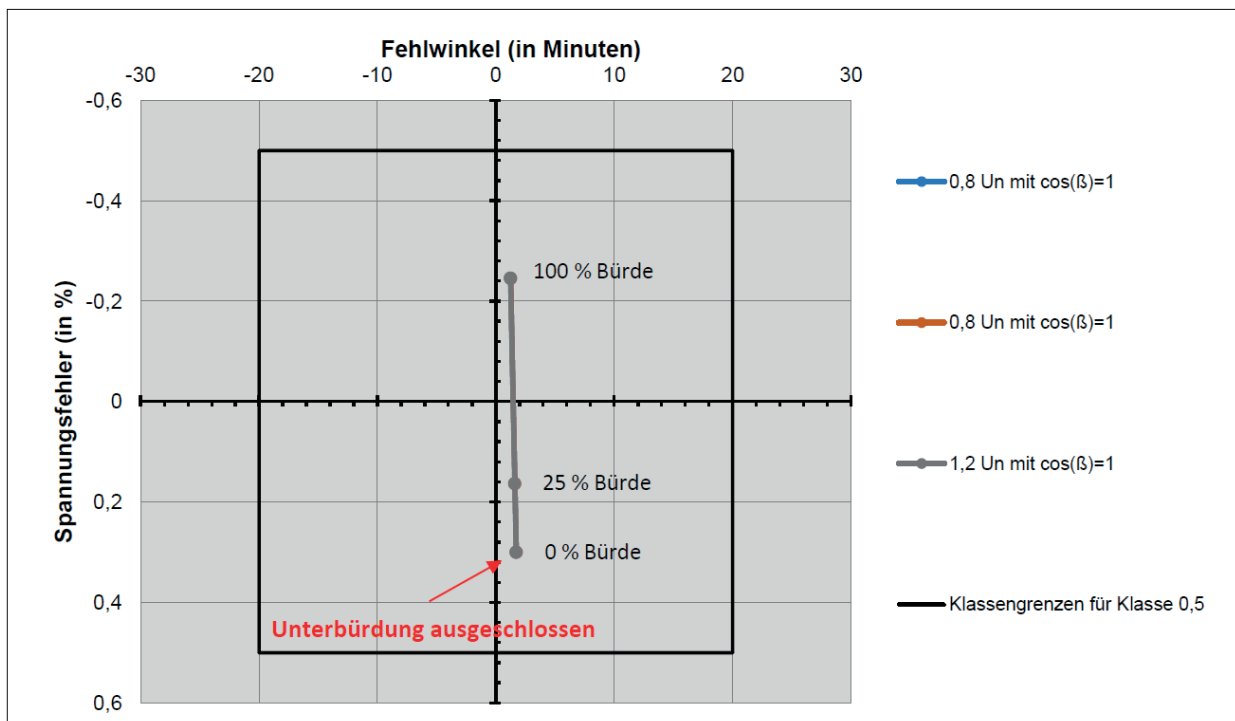


Abbildung 2: Beispielhaftes Fehlerdiagramm Spannungswandler BB I in Klasse 0,5

VTLS(-L)/VTLD(-L) - Ein- und zweipolig isolierte Spannungswandler

Die Niederspannungs-Spannungswandler der MBS AG sind durch Ihren physikalischen Aufbau besonders spannungsfest gegenüber Spannungstransienten und erzeugen durch die Verwendung verlustarmer Ringbandkerne nur noch sehr geringe Wärmeverluste. Sie bieten zudem eine klassengenaue Oberschwingungsübertragung bis 20 kHz. Unser Fertigungsprogramm umfasst einpolig isolierte Spannungswandler zum Anschluss zwischen Leiter und Erde und zweipolig isolierte Spannungswandler zum Anschluss zwischen Leiter und Leiter.



Merkmale / Nutzen

- ▶ Primärer Nennspannungsbereich von $100/\sqrt{3}$ V bis $1000/\sqrt{3}$ V bzw. 100 V bis 1000 V
- ▶ Sekundäre Nennspannung $100/\sqrt{3}$ V bzw. 100 V
- ▶ Genauigkeit: Messung: Kl.0,2 / 0,5 / 1
Schutz: Kl. 3P / 6P
- ▶ Geringer Eigenverbrauch der Spannungswandler dank leistungsstarken Ringbandkernen
- ▶ Ideal für die Verwendung mit aktuellen Messgeräten, da eine Unterbürdung im Bürdenbereich 1 (nach IEC 61869-3) ausgeschlossen ist, siehe nachfolgende Bestelltabelle
- ▶ Einfacher Anschluss (primär + sekundär) über Schraubanschlüsse M5 x 8

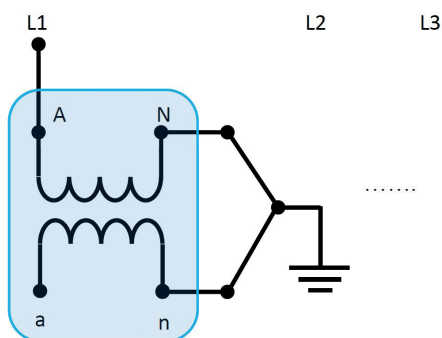
Generelle technische Eigenschaften

- ▶ Nennfrequenz: 50 oder 60 Hz
- ▶ Höchste Spannung für Betriebsmittel U_m
für $U_{pr} \leq 600/\sqrt{3}$ V bzw. 600 V: 0,72 kV r.m.s.
für $U_{pr} > 600/\sqrt{3}$ V bzw. 600 V: 1,2 kV r.m.s.
- ▶ Dauerbetriebsspannung: $1,2 \times U_{pr}$
- ▶ Bemessungsspannungsfaktor F_v : $1,9 \times U_{pr} / 8$ Std. (VTLS)
- ▶ Isolierstoffklasse: E
- ▶ Arbeitstemperaturbereich: $-5^\circ\text{C} \dots +50^\circ\text{C}$
- ▶ Lagertemperaturbereich: $-40^\circ\text{C} \dots +85^\circ\text{C}$
- ▶ Schutzklasse gem. IEC 60529: IP 20
- ▶ Gewicht: ca. 2,13 kg

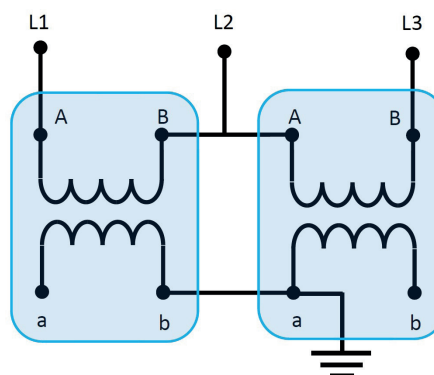
Technische Änderungen vorbehalten

Bitte beachten Sie, dass die obigen Angaben Standardwerte sind. Davon abweichende Werte auf Anfrage.

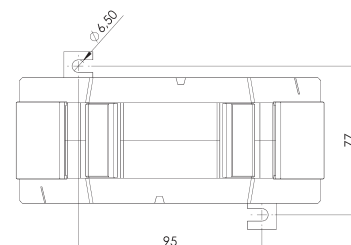
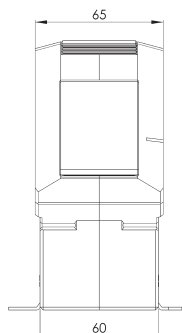
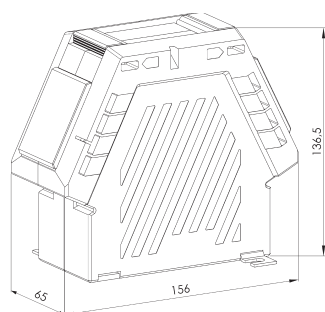
Anschlussdiagramme



Anschluss eines Spannungswandlers VTLS(-L)
Phase-Neutral



Anschluss von zwei Spannungswandlern VTLD(-L)
Phase-Phase (2-Watt-Meter bzw. Aron-Schaltung)



Bestelltabelle - VTLS (einpolig isoliert, nicht galvanisch getrennt)

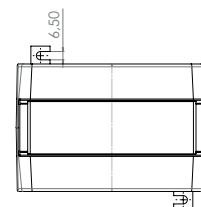
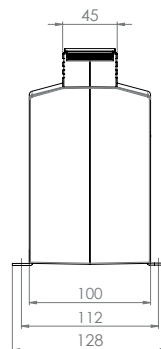
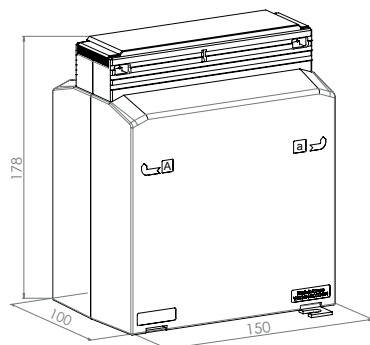
Isolationsniveau U_m	Primäre Bemessungsspannung U_{pr}	Sekundäre Bemessungsspannung 100/ $\sqrt{3}$ V - Nennfrequenz: 50 Hz				VA_{th}
		Kl. 0,2 / 3P (BB 1)	Kl.0,5 / 3P (BB 1)	Kl.1 / 3P (BB 1)	Kl.3 / 3P (BB 2)	
		0-1 VA	0-2,5 VA	0-5 VA	15 VA	
		Best.-Nr.	Best.-Nr.	Best.-Nr.	Best.-Nr.	
0,72 kV	100/ $\sqrt{3}$ V	601-0001	601-0020	601-0040	601-0060	25
	110/ $\sqrt{3}$ V	601-0002	601-0021	601-0041	601-0061	25
	200/ $\sqrt{3}$ V	601-0003	601-0022	601-0042	601-0062	25
	220/ $\sqrt{3}$ V	601-0004	601-0023	601-0043	601-0063	25
	230/ $\sqrt{3}$ V	601-0005	601-0024	601-0044	601-0064	25
	380/ $\sqrt{3}$ V	601-0006	601-0025	601-0045	601-0065	25
	400/ $\sqrt{3}$ V	601-0007	601-0026	601-0046	601-0066	25
	500/ $\sqrt{3}$ V	601-0008	601-0027	601-0047	601-0067	25
1,2 kV	600/ $\sqrt{3}$ V	601-0009	601-0028	601-0048	601-0068	25
	660/ $\sqrt{3}$ V	601-0010	601-0029	601-0049	601-0069	25
	690/ $\sqrt{3}$ V	601-0011	601-0030	601-0050	601-0070	25
	750/ $\sqrt{3}$ V	601-0012	601-0031	601-0051	601-0071	25
	800/ $\sqrt{3}$ V	601-0014	601-0033			
	1000/ $\sqrt{3}$ V	601-0013	601-0032	601-0052	601-0072	25

BB 1: Bürdenbereich 1: $\cos \phi = 1$
 BB 2: Bürdenbereich 2: $\cos \phi = 0,8$

Bestelltabelle - VTLD (zweipolig isoliert, galvanisch getrennt)

Isolationsniveau U_m	Primäre Bemessungsspannung U_{pr}	Sekundäre Bemessungsspannung 100 V - Nennfrequenz: 50 Hz					VA_{th}
		Kl. 0,2 (BB 1)	Kl.0,5 (BB 1)	Kl.1 (BB 1)	Kl.1 (BB 2)	Kl.3 (BB 2)	
		0-2,5 VA	0-5 VA	0-10 VA	10VA	25 VA	
		Best.-Nr.	Best.-Nr.	Best.-Nr.	Best.-Nr.	Best.-Nr.	
0,72 kV	100 V	602-0001	602-0020	602-0040	602-0060	602-0080	25
	110 V	602-0002	602-0021	602-0041	602-0061	602-0081	25
	200 V	602-0003	602-0022	602-0042	602-0062	602-0082	25
	220 V	602-0004	602-0023	602-0043	602-0063	602-0083	25
	230 V	602-0005	602-0024	602-0044	602-0064	602-0084	25
	380 V	602-0006	602-0025	602-0045	602-0065	602-0085	25
	400 V	602-0007	602-0026	602-0046	602-0066	602-0086	25
	500 V	602-0008	602-0027	602-0047	602-0067	602-0087	25
	600 V	602-0009	602-0028	602-0048	602-0068	602-0088	25
1,2 kV	660 V	602-0010	602-0029	602-0049	602-0069	602-0089	25
	690 V	602-0011	602-0030	602-0050	602-0070	602-0090	25
	750 V	602-0012	602-0031	602-0051	602-0071	602-0091	25
	800 V	602-0014	602-0033		602-0073	602-0093	25
	1000 V	602-0013	602-0032	602-0052	602-0072	602-0092	25

BB 1: Bürdenbereich 1: $\cos \phi = 1$
 BB 2: Bürdenbereich 2: $\cos \phi = 0,8$



Bestelltabelle - VTLS-L (einpoleig isoliert, nicht galvanisch getrennt)

Isolations-niveau U_m	Primäre Bemessungsspannung U_{pr}	Sekundäre Bemessungsspannung 100/√3 V - Nennfrequenz: 50 Hz			VA_{th}
		Kl. 0,5 / 3P (BB 1)	Kl.0,5 / 3P (BB 2)	Kl.1 / 3P (BB 2)	
		0-25 VA	25 VA	50 VA	
		Best.-Nr.	Best.-Nr.	Best.-Nr.	
0,72 kV	100/√3 V	603-0001	603-0021	603-0041	100
	110/√3 V	603-0002	603-0022	603-0042	100
	200/√3 V	603-0003	603-0023	603-0043	100
	220/√3 V	603-0004	603-0024	603-0044	100
	230/√3 V	603-0005	603-0025	603-0045	100
	380/√3 V	603-0006	603-0026	603-0046	100
	400/√3 V	603-0007	603-0027	603-0047	100
	500/√3 V	603-0008	603-0028	603-0048	100
1,2 kV	600/√3 V	603-0009	603-0029	603-0049	100
	660/√3 V	603-0010	603-0030	603-0050	100
	690/√3 V	603-0011	603-0031	603-0051	100
	750/√3 V	603-0012	603-0032	603-0052	100
	1000/√3 V	603-0013	603-0033	603-0053	100

BB 1: Bürdenbereich 1: cos phi = 1
BB 2: Bürdenbereich 2: cos phi = 0,8

Bestelltabelle - VTLD-L (zweipoleig isoliert, galvanisch getrennt)

Isolations-niveau U_m	Primäre Bemessungsspannung U_{pr}	Sekundäre Bemessungsspannung 100 V - Nennfrequenz: 50 Hz			VA_{th}
		Kl. 0,5 (BB 1)	Kl.0,5 (BB 2)	Kl.1 (BB 2)	
		0-50 VA	50 VA	100 VA	
		Best.-Nr.	Best.-Nr.	Best.-Nr.	
0,72 kV	100 V	604-0001	604-0021	604-0041	100
	110 V	604-0002	604-0022	604-0042	100
	200 V	604-0003	604-0023	604-0043	100
	220 V	604-0004	604-0024	604-0044	100
	230 V	604-0005	604-0025	604-0045	100
	380 V	604-0006	604-0026	604-0046	100
	400 V	604-0007	604-0027	604-0047	100
	500 V	604-0008	604-0028	604-0048	100
	600 V	604-0009	604-0029	604-0049	100
1,2 kV	660 V	604-0010	604-0030	604-0050	100
	690 V	604-0011	604-0031	604-0051	100
	750 V	604-0012	604-0032	604-0052	100
	1000 V	604-0013	604-0033	604-0053	100

BB 1: Bürdenbereich 1: cos phi = 1
BB 2: Bürdenbereich 2: cos phi = 0,8

- Stromwandler Industrie
- Stromwandler Verrechnung
- Wandler Zubehör
- Mittelspannungs-Wandler

- Stromschienen-Isolatoren/-Halter
- Nebenwiderstände
- Spannungswandler
- Allstromsensoren
- Messumformer
- Energiezähler mit oder ohne MID-Zulassung
- Energiezähler-Zubehör
- Schaltschrank-Heizungen, Filter- / Dachlüfter und Regelgeräte



www.mbs-ag.com

MBS AG

Eisbachstraße 51 74429 Sulzbach-Laufen Germany
Telefon: +49 7976 9851-0 Telefax: +49 7976 9851-90
info@mbs-ag.com www.mbs-ag.com

