



Aufsteck-Stromwandler für InLine II

Wir machen Energie messbar und sichern Ihre Zukunft



www.mbs-ag.com



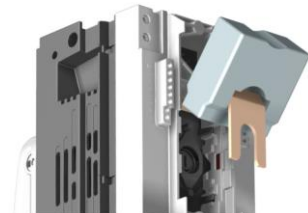
Aufsteck-Stromwandler für Sicherungslasttrennschalter des Typs InLine II

ASKL 19.34 für Größe 00 und ASKL 31.34 für Größe 123

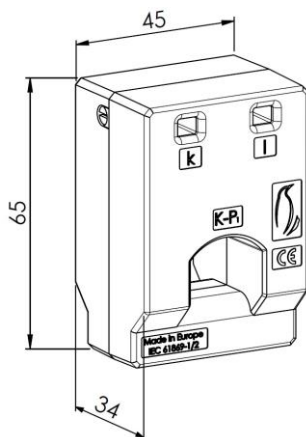


Merkmale / Nutzen

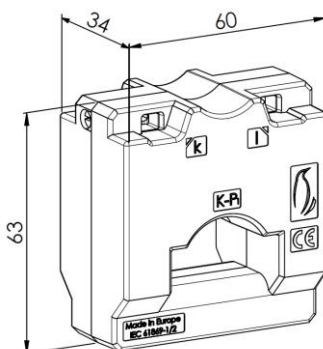
- Stromwandler speziell entwickelt für das rückseitige Aufstecken auf InLine II Sicherungslasttrennschalter der Größe 00 (ASKL 19.34) und der Größe 123 (ASKL 31.34)
- Einfache Installation von je einem Stromwandler pro Phase
- Zwei Stromwandler-Typen für den passgenauen Einsatz
- Erhältlich von 80 A - 600 A, genau auf die InLine II abgestimmt



ASKL 19.34



ASKL 31.34

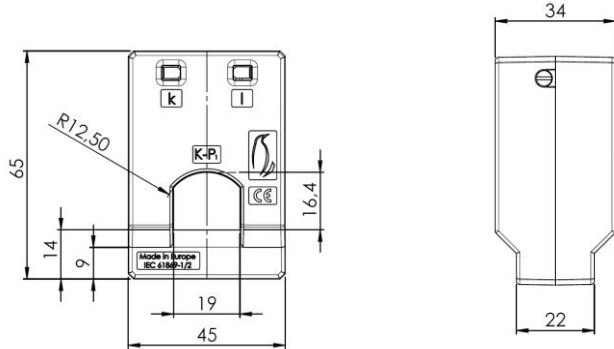


Quelle Abb. Sicherungslasttrennschalter: ABB

Technische Daten

- Arbeitstemperaturbereich: $-5^{\circ}\text{C} < T < +50^{\circ}\text{C}$
- Lagertemperaturbereich: $-25^{\circ}\text{C} < T < +70^{\circ}\text{C}$
- Therm. Nenndauerstrom I_{ctH} : $1,2 \times I_N$
- Therm. Nennkurzzeitstrom I_{th} : $60 \times I_N$, 1 Sek.
- Max. Betriebsspannung U_m : 1,2 kV
- Isolationsprüfspannung: 6 kV, U_{eff} , 50 Hz, 1 Min.
- Nenn-Frequenz: 50 Hz
- Isolierstoffklasse: B
- Angewandte techn. Normen: DIN EN 61869, Teil 1 + 2

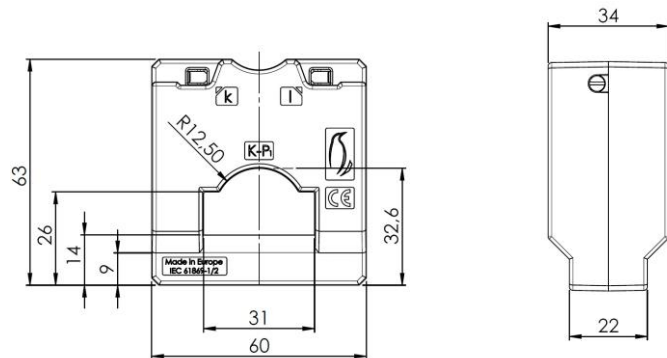
ASKL 19.34 für InLine II, Gr. 00



Bestelltablelle – Industriewandler ASKL 19.34

Sekundärstrom		5A			1A		
Primärstrom [A]	Bem.-Leistung [VA]	Genauigkeitsklasse			Genauigkeitsklasse		
		1	0,5	0,5s	1	0,5	0,5s
		Best.-Nr.	Best.-Nr.	Best.-Nr.	Best.-Nr.	Best.-Nr.	Best.-Nr.
80	1	34-0001	34-0019			34-2022	
	1,5				34-2002		
100	1		34-0020	34-0031			
	1,5	34-0003				34-2024	34-2037
120	2				34-2005		
	1,5		34-0022	34-0033	34-2007	34-2026	34-2039
	2	34-0006					
125	2,5				34-2009		
	1,5		34-0024	34-0035		34-2028	34-2041
	2	34-0009					
150	2,5	34-0010			34-2013		
	1,5		34-0026	34-0037		34-2030	34-2043
	2	34-0013	34-0027			34-2031	
160	2,5	34-0014			34-2017		
	1,5		34-0029	34-0039			34-2045
	2	34-0017	34-0030				
	2,5	34-0018			34-2021	34-2035	

ASKL 31.34 für InLine II, Gr. 123



Bestelltablelle – Industriewandler ASKL 31.34

Sekundärstrom		5A			1A		
Primärstrom [A]	Bem.-Leistung [VA]	Genauigkeitsklasse			Genauigkeitsklasse		
		1	0,5	0,5s	1	0,5	0,5s
		Best.-Nr.	Best.-Nr.	Best.-Nr.	Best.-Nr.	Best.-Nr.	Best.-Nr.
250	2,5			34-0140			34-2140
	3,75	34-0103	34-0123			34-2123	
	5				34-2104		
300	3,75		34-0126	34-0143		34-2126	34-2143
	5	34-0108			34-2108		
400	5	34-0112	34-0130	34-0147	34-2112	34-2130	34-2147
500	5	34-0116	34-0134	34-0151	34-2116	34-2134	34-2151
600	5	34-0120	34-0138	34-0155	34-2120	34-2138	34-2155



- Stromwandler Industrie
- Stromwandler Verrechnung
- Wandler Zubehör
- Mittelspannungs-Wandler
- Stromschienen-Isolatoren/-Halter
- Nebenwiderstände
- Spannungswandler
- Allstromsensoren
- Messumformer
- Energiezähler mit oder ohne MID-Zulassung
- Energiezähler-Zubehör
- Schaltschrank-Heizungen, Filter- / Dachlüfter und Regelgeräte



MBS AG
 Eisbachstraße 51 • 74429 Sulzbach-Laufen • Germany
 Telefon: +49 7976 9851-0 • Telefax: +49 7976 9851-90
 info@mbs-ag.com • www.mbs-ag.com