

# Dreiphasen-Stromwandlersatz + multifunktionales Leistungsmessgerät „Quick Connect“



Wir machen Energie messbar und sichern Ihre Zukunft



[www.mbs-ag.com](http://www.mbs-ag.com)



ZERTIFIKAT ■ CERTIFICATE ■ CERTIFICADO ■ CERTIFICAT ■ 認 証 證 書 ■ ZERTIFIKAT ■ CERTIFICATE ■ CERTIFICADO ■ CERTIFICAT ■ 認 証 證 書



Management Service

# ZERTIFIKAT

Die Zertifizierungsstelle  
der TÜV SÜD Management Service GmbH  
bescheinigt, dass das Unternehmen



**MBS AG**  
Eisbachstraße 51  
74429 Sulzbach-Laufen  
Deutschland

für den Geltungsbereich

Entwicklung, Produktion und Vertrieb von  
Messumformern, Energie-Zählern, Niederspannungsstromwandlern,  
Kabelumbauwandlern, Allstromsensoren, Stromschienen-Isolatoren/-Haltern,  
Schaltschrank-Heizungen und Regelgeräte,  
Prüfstelle zur Überprüfung / Eichung elektrischer Messgeräte im Rahmen  
der „Staatlich anerkannten Prüfstelle für Messgeräte für Elektrizität“

ein Qualitätsmanagementsystem  
eingeführt hat und anwendet.

Durch ein Audit, Bericht-Nr. 70003062,  
wurde der Nachweis erbracht, dass die Forderungen der

**ISO 9001:2015**

erfüllt sind.

Dieses Zertifikat ist gültig vom 15.03.2018 bis 14.03.2021.

Zertifikat-Registrier-Nr.: 12 100 20346 TMS.

Product Compliance Management  
München, 22.02.2018



PS/CI 02/2014

TÜV SÜD Management Service GmbH • Zertifizierungsstelle • Hildestraße 36 • 80335 München • Germany  
[www.tuev-sud.de/certificate-validity-check](http://www.tuev-sud.de/certificate-validity-check)

TÜV®

**MBS AG**

Eisbachstraße 51 · 74429 Sulzbach-Laufen  
Germany

Telefon: +49 7976 9851-0 · Telefax: +49 7976 9851-90  
E-Mail: [info@mbs-ag.com](mailto:info@mbs-ag.com) · Web: [www.mbs-ag.com](http://www.mbs-ag.com)

## Innovativer Anschluss von Dreiphasen-Stromwandler-Satz an multifunktionales Leistungsmessgerät

# „Quick Connect“



**– Schnell – einfach – effizient –  
Sicher und zuverlässig**

### Ihre Vorteile bei der Wahl von „Quick Connect“

- Drastische Reduzierung der Arbeitszeit dank verringertem Verdrahtungs- und Installationsaufwand
- Enorme Einsparung von Lohnkosten dank schnellerer Verdrahtung
- Vermeidung von Anschlussfehler dank einfacher „Plug 'n Play“ Technologie
- Erhöhte Sicherheit und weniger Ausfallzeiten durch integrierte Schutzschaltung, die eine Verdrahtung der Stromwandler unter Spannung ermöglicht
- Großer Strommessbereich von 60 – 1250 A mit nur drei verschiedenen Stromwandler-Bauformen
- Zwei Multifunktions-Messgeräte (72x72 mm & 96x96 mm) zur Wahl



## „Quick Connect“ – das modulare Leistungsmess-System von MBS

### Und so funktioniert's:

1. Wandler aussuchen (drei Bauformen, von 60 A bis 1250 A wählbar)
2. Messgerät bestimmen (MPR 3 in der Größe 72x72 mm oder MPR 4 in der Größe 96x96 mm)
3. Benötigte Kabellänge festlegen (0,3 m – max. 5,0 m; Standard: 1 m)
4. Alle Infos an MBS – fertig!

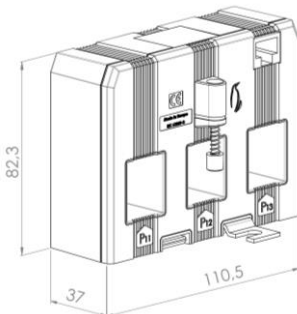
**Noch nie haben Sie die Komponenten für ein multifunktionales Leistungsmess-System schneller festgelegt.**



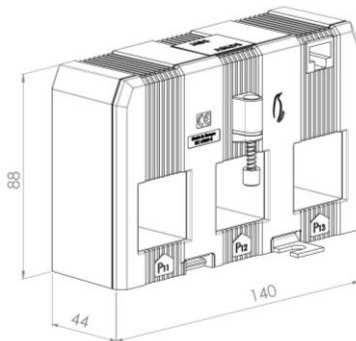
## Dreiphasen-Stromwandler-Satz „ASKDS“ mit innovativer Anschlussstechnologie „Quick Connect“



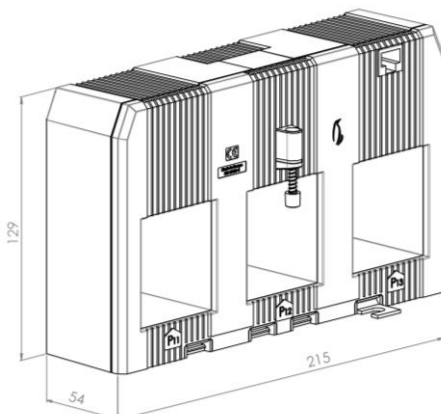
### ASKDS 25



### ASKDS 33



### ASKDS 55



#### Schnell – einfach – effizient

- Wesentlich schnellerer Einbau, als bei drei herkömmlichen Stromwandlern
- Einfachere Verdrahtung mittels 8-poligem RJ45-Steckverbinder, anstelle von 6 Einzeladern bei herkömmlichen Stromwandlern
- Ermöglicht effizienten Aufbau multifunktionaler Leistungsmessungen in Verbindung mit unserem Messgerät MPR 3 (72x72 mm) oder MPR 4 (96x96 mm)

#### Merkmale / Nutzen

- Stromwandlersatz konzipiert für den Einsatz mit unseren Multifunktions-Messgeräten des Typs MPR 3 (72x72 mm) und MPR 4 (96x96 mm)
- Messsignalübertragung zum Messgerät mittels modifizierter RJ45-Schnittstelle über Standard-CAT5-Patchkabel (erhältlich in verschiedenen Längen bis max. 5 m)
- Alle Wandler können aufgrund einer integrierten Schutzschaltung dauerhaft offen betrieben werden
- Dreiphasige Messwandlersätze entwickelt zur schalternahen Installation im Bereich einer Vielzahl von Standard-Leistungsschaltern

#### Technische Daten

- Arbeitstemperaturbereich:  $-5^{\circ}\text{C} < T < +50^{\circ}\text{C}$
- Lagertemperaturbereich:  $-25^{\circ}\text{C} < T < +70^{\circ}\text{C}$
- Therm. Nenndauerstrom  $I_{\text{ctH}}$ :  $1,0 \times I_N$
- Therm. Nennkurzzeitstrom  $I_{\text{th}}$ :  $60 \times I_N$ , 1 Sek.
- Max. Betriebsspannung  $U_m$ : 1,2 kV
- Isolationsprüfspannung: 6 kV,  $U_{\text{eff}}$ , 50 Hz, 1 Min.
- Ausgangssignalbegrenzung bei Überlast:  $\leq 2 \times U_{\text{AN}}$
- Nenn-Frequenz: 50 Hz
- Isolierstoffklasse: B
- Angewandte technische Normen: IEC 61869, Teil 8

#### Hauptabmessungen

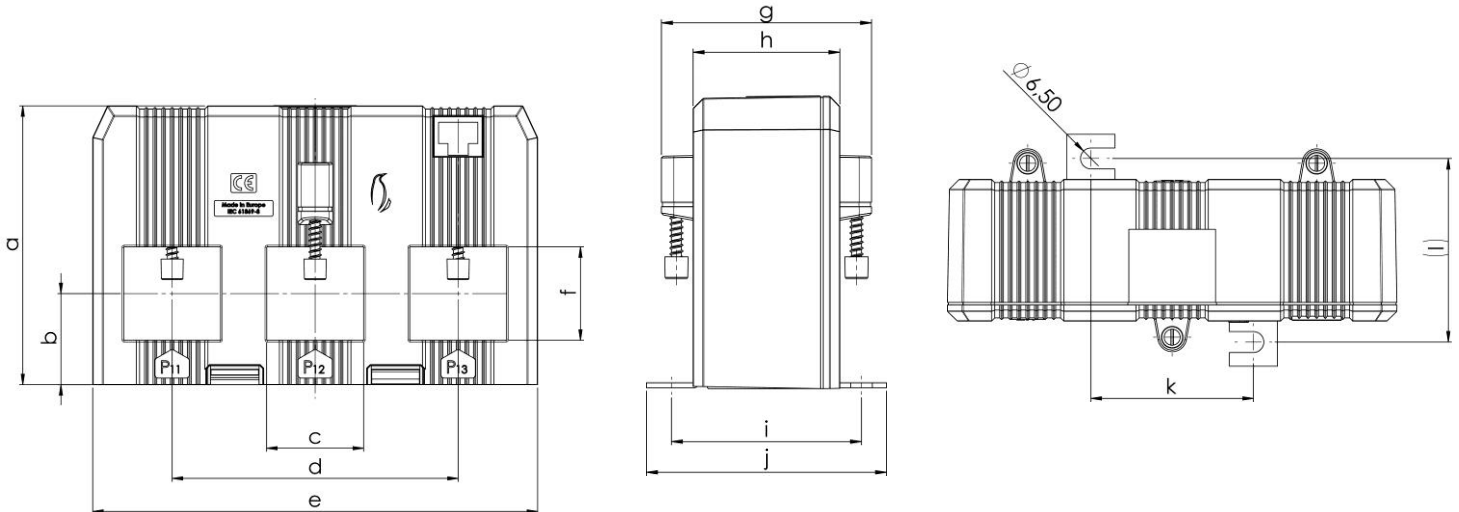
Maß \ Typ	ASKDS 25	ASKDS 33	ASKDS 55
<b>Schienenfenster (b x h)</b>	21 x 25 mm	30,5 x 29,5 mm	50,2 x 54 mm
<b>Phasenmittenabstand</b>	35 mm	45 mm	70 mm
<b>Baubreite</b>	110,5 mm	140 mm	215 mm
<b>Bauhöhe</b>	82,3 mm	88 mm	129 mm
<b>Bautiefe gesamt</b>	56 mm	63 mm	73 mm

### MBS AG

Eisbachstraße 51 · 74429 Sulzbach-Laufen  
Germany

Telefon: +49 7976 9851-0 · Telefax: +49 7976 9851-90  
E-Mail: info@mbs-ag.com · Web: www.mbs-ag.com

## Maße



## Maßtabelle

Maß	a [mm]	b [mm]	c [mm]	d [mm]	e [mm]	f [mm]	g [mm]	h [mm]	i [mm]	j [mm]	k [mm]	l [mm]
ASKDS 25	82,3	28,5	21	70	110,5	25	56	37	57	72	35	57
ASKDS 33	88	28,75	30,5	90	140	29,5	63	44	57	72	50,6	57
ASKDS 55	129	46	50,2	140	215	54	73	54	64	79	112,5	64

## Bestelltabelle

### „Quick Connect“ mit ASKDS 25

Best.-Nr.	Primär-Strom [A]	Mess-gerät	RJ45-kabel
150-0001	60	MPR 3	1 m
150-0002	75	MPR 3	1 m
150-0003	100	MPR 3	1 m
150-0004	150	MPR 3	1 m
150-0005	200	MPR 3	1 m
150-0006	250	MPR 3	1 m
150-3301	60	MPR 4	1 m
150-3302	75	MPR 4	1 m
150-3303	100	MPR 4	1 m
150-3304	150	MPR 4	1 m
150-3305	200	MPR 4	1 m
150-3306	250	MPR 4	1 m

## Bestelltabelle

### „Quick Connect“ mit ASKDS 33

Best.-Nr.	Primär-Strom [A]	Mess-gerät	RJ45-kabel
150-0007	250	MPR 3	1 m
150-0008	300	MPR 3	1 m
150-0009	400	MPR 3	1 m
150-0010	500	MPR 3	1 m
150-0011	600	MPR 3	1 m
150-3307	250	MPR 4	1 m
150-3308	300	MPR 4	1 m
150-3309	400	MPR 4	1 m
150-3310	500	MPR 4	1 m
150-3311	600	MPR 4	1 m

## Bestelltabelle

### „Quick Connect“ mit ASKDS 55

Best.-Nr.	Primär-Strom [A]	Mess-gerät	RJ45-kabel
150-0012	750	MPR 3	1 m
150-0013	800	MPR 3	1 m
150-0015	1000	MPR 3	1 m
150-0015	1200	MPR 3	1 m
150-0016	1250	MPR 3	1 m
150-3312	750	MPR 4	1 m
150-3313	800	MPR 4	1 m
150-3314	1000	MPR 4	1 m
150-3315	1200	MPR 4	1 m
150-3316	1250	MPR 4	1 m

**Zubehör:** - Schnappbefestigung zur Montage auf einer 35mm DIN-Hutschiene (Best.-Nr.: 55020)  
 - QuickFix zur schnellen Fixierung am Primärleiter (Best.-Nr.: 3x 55021)  
 - Weitere Anschlusskabel-längen auf Anfrage

**Zubehör:** - Schnappbefestigung zur Montage auf einer 35mm DIN-Hutschiene (Best.-Nr.: 55012)  
 - QuickFix zur schnellen Fixierung am Primärleiter (Best.-Nr.: 3x 55021)  
 - Weitere Anschlusskabel-längen auf Anfrage

**Zubehör:** - Schnappbefestigung zur Montage auf einer 35mm DIN-Hutschiene (Best.-Nr.: 2x 55011)  
 - QuickFix zur schnellen Fixierung am Primärleiter (Best.-Nr.: 3x 55021)  
 - Weitere Anschlusskabel-längen auf Anfrage

## Multifunktionales Leistungsmessgerät „MPR 3“ mit innovativer Anschlusstechnologie „Quick Connect“

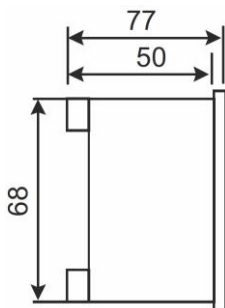
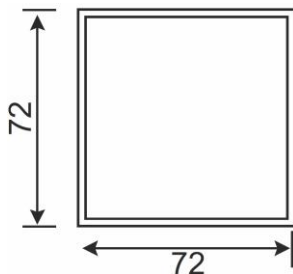


### Merkmale / Nutzen

- Einfache Verdrahtung des Dreiphasen-Stromwandler-Satzes ASKDS über 330 mV Spannungseingang für äquivalente Primärströme von 60 A bis 1250 A
- Alternativ lassen sich die Kabelumbau-Stromwandler des Typs KBR 18/32/44 mit Ausgang 0...333 mV mittels eines RJ45-Adapters anschließen
- Ersatz einer Vielzahl von analoger Messgeräte und damit wesentlich geringerer Verdrahtungsaufwand
- Speicherung von Minimum- und Maximumwerten ermöglicht die Überwachung und Fehleranalyse
- Dank Digitalem Ein- und Ausgang sowie einem Impulsausgang ist die Einbindung in ein Energiemanagement-System möglich
- Ebenfalls besitzt das Messgerät eine Modbus-RTU (RS485) - Schnittstelle

### Anwendung

Energie wird immer teurer und somit zu einem stetig steigenden Kostenblock. Um Stromfresser aufzuspüren, hat die MBS AG das Multifunktions-Messgerät MPR 3 (72x72 mm) und MPR 4 (96x96 mm) in Verbindung mit dem Stromwandler-Satz ASKDS, speziell für die Überwachung von gleich oder ungleich belasteten 3- oder 4-Leiter-Netzen in der Gebäudetechnik entwickelt. Damit lassen sich alle relevanten Netzdaten messen und anzeigen.



### Messwerte

Mit dem multifunktionalen Leistungsmessgerät MPR 3 können die nachstehend aufgeführten Messgrößen erfasst werden:

- Momentanwerte von Strom, Spannung, Frequenz und Leistungsfaktor
- Wirkleistung, Scheinleistung und Blindleistung je Phase und für das gesamte Netz
- Minimal- und Maximalwerte für Strom, Spannung, Wirkleistung, Blindleistung und Leistungsfaktor je Phase und für das gesamte Netz

Optional kann der Klirrfaktor von Strom und Spannung ausgegeben werden

Zusätzlich ist je ein 4-Quadranten-Energiezähler für Wirk- und Blindenergie, zwei Betriebsstundenzähler sowie eine Drehfeldrichtungsanzeige integriert. Einer der beiden Betriebsstundenzähler lässt sich manuell zurücksetzen.

Die benutzerfreundliche Bedienung des Geräts erfolgt intuitiv über vier Tasten und der Menüführung im Display.

Alle genannten Ausgänge sind von den Messeingängen sowie der Hilfsspannung galvanisch getrennt.

### Bestelltabelle

Best.-Nr.	S0 Impuls- ausgang	RS485 (Modbus-RTU)	Digital Input	Digital Output	Alarm	Ereignis- protokoll	Ausfall- aufzeichnung	THD-I	THD-U
99-72001	•	•	1x	1x	•	•	•	•	•

**Technische Kennwerte**

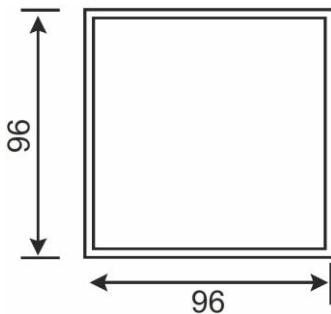
<b>Eingang</b>	
Eingangsspannung:	10 – 400 V AC L-N (10 – 690 V AC L-L) (2,5 mm <sup>2</sup> )
Eingangsstrom (U ~ I):	0 – 330 (500) mV über Stromwandler ASKDS mittels CAT5 RJ45-Kabel (optional über Kabelumbau-Wandler KBR 18/32/44 mit RJ45-Adapter)
Netzfrequenz:	45-65 Hz
Versorgungsspannung:	185 - 300 V AC/DC ± 10 % (2,5 mm <sup>2</sup> )
Leistungsaufnahme:	< 5 VA
<b>Gehäuse</b>	
Abmessungen (B x H x T) / Ausschnitt:	72 x 72 x 50 mm / 68 <sup>+0,7/-0,0</sup> x 68 <sup>+0,7/-0,0</sup> mm
Gewicht:	ca. 230 g
Befestigung:	Schnappbefestigung für Schalttafeldicken ≤ 8 mm
Anschlüsse:	Spannung: Schraubklemmen Strom: 8-poliger RJ45-Stecker
Frontseite:	4 Bedientasten
Display:	FSTN LCD-Grafikdisplay mit Hintergrundbeleuchtung
Display Abmessungen:	2,6"
<b>Umgebungsverhalten</b>	
Temperaturbereich:	- 10 °C ... + 55 °C
Lagertemperaturbereich:	- 20 °C ... + 70 °C
Relative Luftfeuchte:	Bis 90%, ohne Betauung
Meereshöhe:	Bis 2000 m
Verschmutzungsgrad:	2 gem. EN 61010-1:2011
<b>Einsatzbedingungen</b>	
Sicherheit:	Gem. EN 61010-1:2011; CAT III 300 V
Schutzgrad nach EN 60529:	IP51 frontseitig, IP20 Klemmen
Max. Spannung gegen Erde:	≤ 400 V
<b>EMV</b>	
Störaussendung:	Gem. EN 55011 Klasse A; EN 55022 Klasse B
Störfestigkeit:	Gem. EN 61000-4-2, EN 61000-4-3, EN 61000-4-4
<b>Messgenauigkeit</b>	
Strom, Spannung:	0,5 %
Wirk-, Blind-, Scheinleistung, Wirkenergie:	1,0 %
Blindenergie	2,0 %
cos φ	0,2 %
Frequenz	0,1 %
<b>Verfügbare Ausgangsmodule</b>	
Impulsausgang:	max. 1 Impulsausgang möglich
Impulsdauer:	20, 40, 60, 80, 100, 150, 200, 300, 400, 500 ms
Schaltstrom (Impulsausgang):	max. 50 mA
Externe Spannung (Impulsausgang):	5 ... 48 V
RS485 Modbus-RTU:	max. 1 Modbus-Modul möglich (max. ±12 V, 1,5 mm <sup>2</sup> )
Baudrate (Modbus):	2400, 4800, 9600, 19200, 38400, 57600, 115200
Adressbereich / Parität (Modbus):	1 – 247 / Even, Odd, None
Maximale Leitungslänge (Modbus):	1200 m (unter Verwendung eines Repeaters)
Digitale Ausgänge:	1 Eingang + 1 Ausgang (5 – 30 V DC, 1,5 mm <sup>2</sup> )
<b>Speicher</b>	
Interner Speicher:	1 MB
<b>Passwortschutz</b>	
Parametrierung durch Passwort geschützt:	Vorhanden

## Multifunktionales Leistungsmessgerät „MPR 4“ mit innovativer Anschlusstechnologie „Quick Connect“



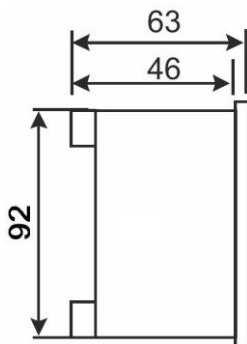
### Merkmale / Nutzen

- Einfache Verdrahtung des Dreiphasen-Stromwandler-Satzes ASKDS über 330 mV Spannungseingang für äquivalente Primärströme von 60 A bis 1250 A
- Alternativ lassen sich die Kabelumbau-Stromwandler des Typs KBR 18/32/44 mit Ausgang 0...333 mV anschließen
- Ersatz einer Vielzahl von analoger Messgeräte und damit wesentlich geringerer Verdrahtungsaufwand
- Speicherung von Minimum- und Maximumwerten ermöglicht die Überwachung und Fehleranalyse
- Dank einer integrierten Modbus-RTU (RS485) – Schnittstelle ist die Einbindung in ein Energiemanagement-System möglich
- Ebenfalls besitzt das Messgerät optional die Möglichkeit, es mit einem separaten Ausgangsmodul (2x Digital-Eingang; 2x Digital-Ausgang; 2x Analog-Ausgang; 2x Schalt-Ausgang)



### Anwendung

Energie wird immer teurer und somit zu einem stetig steigenden Kostenblock. Um Stromfresser aufzuspüren, hat die MBS AG das Multifunktions-Messgerät MPR 3 (72x72 mm) und MPR 4 (96x96 mm) in Verbindung mit dem Stromwandler-Satz ASKDS, speziell für die Überwachung von gleich oder ungleich belasteten 3- oder 4-Leiter-Netzen in der Gebäudetechnik entwickelt. Damit lassen sich alle relevanten Netzdaten messen und anzeigen.



### Messwerte

Mit dem multifunktionalen Leistungsmessgerät MPR 4 können die nachstehend aufgeführten Messgrößen erfasst werden:

- Momentanwerte von Strom, Spannung, Frequenz und Leistungsfaktor
- Wirkleistung, Scheinleistung und Blindleistung je Phase und für das gesamte Netz
- Minimal- und Maximalwerte für Strom, Spannung, Wirkleistung, Blindleistung und Leistungsfaktor je Phase und für das gesamte Netz

Optional kann der Klirrfaktor von Strom und Spannung ausgegeben werden

Zusätzlich ist je ein 4-Quadranten-Energiezähler für Wirk- und Blindenergie, zwei Betriebsstundenzähler sowie eine Drehfeldrichtungsanzeige integriert. Einer der beiden Betriebsstundenzähler lässt sich manuell zurücksetzen.

Die benutzerfreundliche Bedienung des Geräts erfolgt intuitiv über fünf Tasten und der Menüführung im Display.

Alle genannten Ausgänge sind von den Messeingängen sowie der Hilfsspannung galvanisch getrennt.

### Bestelltabelle

Best.-Nr.	RS485 (Modbus-RTU)	Ausgänge über optionales Modul	Alarm	Ereignisprotokoll	Ausfallaufzeichnung	THD-I	THD-U
99-96003	•	2x Digital-Eingang; 2x Digital-Ausgang; 2x Analog-Ausgang; 2x Schalt-Ausgang	•	•	•	•	•



## Technische Kennwerte

### Eingang

Eingangsspannung:	5 – 277 V AC L-N (5 – 480 V AC L-L) (2,5 mm <sup>2</sup> )
Eingangsstrom (U ~ I):	0 – 330 (500) mA über Stromwandler ASKDS mittels CAT5 RJ45-Kabel (optional über Kabelumbau-Wandler KBR 18/32/44 zum direkten Anschluss an Klemmenanschluss des Geräts)
Netzfrequenz:	50-60 Hz
Versorgungsspannung:	50 - 270 V AC/DC ± 10 % (2,5 mm <sup>2</sup> )
Leistungsaufnahme:	< 5 VA

### Gehäuse

Abmessungen (B x H x T) / Ausschnitt:	96 x 96 x 46 mm / 92 <sup>+0,8/-0,0</sup> x 92 <sup>+0,8/-0,0</sup> mm
Gewicht:	ca. 340 g
Befestigung:	für Schalttafeldicken ≤ 8 mm
Anschlüsse:	Spannung: Schraubklemmen Strom: 8-poliger RJ45-Stecker + Schraubklemmen
Frontseite:	5 Bedientasten
Display:	FSTN LCD-Grafikdisplay mit Hintergrundbeleuchtung
Display Abmessungen:	3,5"

### Umgebungsverhalten

Temperaturbereich:	- 5 °C ... + 55 °C
Lagertemperaturbereich:	- 20 °C ... + 70 °C
Relative Luftfeuchte:	Bis 90%, ohne Betauung
Meereshöhe:	Bis 2000 m
Verschmutzungsgrad:	2, nach EN 61010-1:2001

### Einsatzbedingungen

Sicherheit:	Gem. EN 61010-1:2011; CAT III 300 V
Schutzgrad nach EN 60529:	IP51 frontseitig, IP20 Klemmen
Max. Spannung gegen Erde:	≤ 277 V

### EMV

Störaussendung:	Gem. EN 55011 Klasse A; EN 55022 Klasse B
Störfestigkeit:	Gem. EN 61000-4-2, EN 61000-4-3, EN 61000-4-4

### Messgenauigkeit

Strom, Spannung:	0,5 %
Wirk-, Blind-, Scheinleistung, Wirkenergie:	1,0 %
Blindenergie:	2,0 %
cos φ:	0,2 %
Frequenz:	0,1 %

### Modbus-RTU (RS485) – Schnittstelle

Baudrate (Modbus):	2400, 4800, 9600, 19200, 38400, 57600, 115200
Adressbereich / Parität (Modbus):	1 – 247 / Even, Odd, None
Maximale Leitungslänge (Modbus):	1200 m (unter Verwendung eines Repeaters)

### Optionales Ausgangsmodul

Verfügbare Ausgänge:	2x DO / 2x DI / 2x Analog-Ausgang / 2x Schalt-Ausgang
----------------------	---

### Speicher

Interner Speicher:	16 MB
--------------------	-------

### Passwortschutz

Parametrierung durch Passwort geschützt:	Vorhanden
--	-----------

## Kabelumbauwandler, Typ KBR

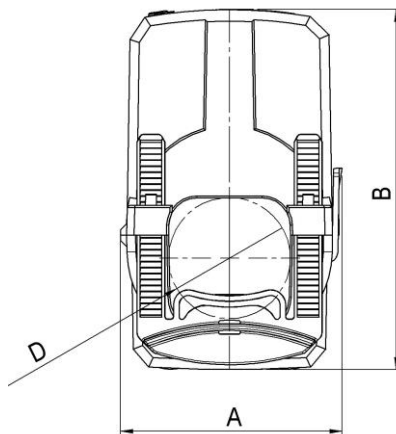


### Merkmale / Nutzen

- Ideal zum nachträglichen Einbau in bestehende Anlagen
- Dank „Klick“-System ist eine „einhändige“ Montage möglich
- Lieferbar als Stromsensor (0...333 mV)
- Mittels Adapterstecker ist der rasche und einfache Anschluss von drei Kabelumbauströmwandlern an das Messgerät MPR 3 möglich.
- Das Messgerät MPR 4 besitzt Schraubklemmen für den direkten Anschluss
- „Quick Connect“ kompatibel
- Drei verschiedene Bauformen

### Technische Daten

- Länge der Anschlussleitungen: 0...333 mV: 2,5 m, Querschnitt 2x0,75 mm<sup>2</sup>
- Arbeitstemperaturbereich: -5°C < T < +50°C
- Lagertemperaturbereich: -25°C < T < +70°C
- Therm. Nenndauerstrom I<sub>th</sub>: 1,2 x I<sub>N</sub>
- Therm. Nennkurzzeitstrom I<sub>th</sub>: 60 x I<sub>N</sub>, 1 Sek.
- Max. Betriebsspannung U<sub>m</sub>: 0,72 kV
- Isolationsprüfspannung: 3 kV, U<sub>eff</sub>, 50 Hz, 1 Min.
- Nenn-Frequenz: 50 Hz
- Isolierstoffklasse: E
- Angewandte technische Normen: DIN EN 61869, Teil 1 + 2



### Abmessungen

Typ	A (Breite) [ mm ]	B (Höhe) [ mm ]	C / C1 (Tiefe) [ mm ]	D (Durchmesser) [ mm ]
KBR 18	41,6	64,5	55 / 67,3	18,5
KBR 32	59,2	96,4	75 / 89,2	32,5
KBR 44	72,2	120,6	85 / 98,1	44

### Bestelltabelle

Stromwandler-Typ	KBR 18	KBR 32	KBR 44
Ausgang	0...333 mV AC	0...333 mV AC	0...333 mV AC
Primärstrom [ A ]	Genauigkeits- klasse	Genauigkeits- klasse	Genauigkeits- klasse
	1	1	1
	Best.-Nr.	Best.-Nr.	Best.-Nr.
50	18-1001		
75	18-1006		
100	18-1011	32-1011	
125	18-1016	32-1026	
150	18-1021	32-1021	
200	18-1026	32-1026	
250	18-1031	32-1031	44-1001
300		32-1034	44-1006
400		32-1036	44-1011
500		32-1038	44-1016
600		32-1040	44-1021
750			44-1026
800			44-1031
1000			44-1036

RJ45-Adapter für Anschluss an Messgerät MPR 3: Best-Nr.: RJ45-A

## MBS – Wir machen Energie messbar

### MBS – We Make Energy Measurable

Auf dem Energieübertragungsweg zwischen Kraftwerk und Verbraucher ist an einer Vielzahl von Messstellen die korrekte Erfassung der Stromstärken notwendig. Dies erfolgt mit Hilfe von Stromwandlern. MBS produziert ein umfangreiches Sortiment an Niederspannungs- und Mittelspannungs-Stromwandlern für Mess- und Schutzzwecke.

*When transferring energy from power station to consumer, it is essential to ensure the correct collection of amperages at a multiplicity of measuring points. This is done by means of current transformers. MBS produces an extensive assortment of low- and medium voltage current transformers for measuring and protection purposes.*

## 10 Gründe für MBS

- ✓ kundenspezifische Lösungen
- ✓ individuelle Beratung und Produktschulungen
- ✓ zufriedene Kunden auf allen Kontinenten
- ✓ Produktpalette mit über 28.000 Artikeln
- ✓ internationale Lizenzen und Zulassungen
- ✓ höchste technische Qualität
- ✓ amtliche Eichung von Energiezählern und Feinmessung nach aktuellem Eichrecht
- ✓ Zuverlässigkeit
- ✓ schnelle Lieferfähigkeit
- ✓ Erfahrung seit 1977



- Stromwandler Industrie
- Stromwandler Verrechnung
- Wandler Zubehör
- Mittelspannungs-Wandler
- Stromschienen-Isolatoren/-Halter
- Nebenwiderstände
- Spannungswandler
- Allstromsensoren
- Messumformer
- Energiezähler mit oder ohne MID-Zulassung
- Energiezähler-Zubehör
- Schaltschrank-Heizungen, Filter- / Dachlüfter und Regelgeräte



MBS AG  
Eisbachstraße 51 • 74429 Sulzbach-Laufen • Germany  
Telefon: +49 7976 9851-0 • Telefax: +49 7976 9851-90  
info@mbs-ag.com • www.mbs-ag.com