

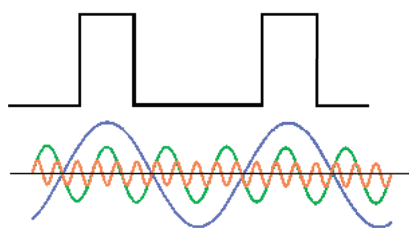
XCTB - Stromwandler für Power Quality Anwendungen bis 20 kHz



Hochgenaue Oberschwingungsmessungen bis 20 kHz



www.mbs-ag.com



9 kHz ✓



ZERTIFIKAT ■ CERTIFICATE ■ CERTIFICADO ■ CERTIFICAT ■ ЗЕРТИФІКАТ ■ 認證證書



Management Service

ZERTIFIKAT

Die Zertifizierungsstelle
der TÜV SÜD Management Service GmbH
bescheinigt, dass das Unternehmen



MBS AG
Eisbachstraße 51
74429 Sulzbach-Laufen
Deutschland

für den Geltungsbereich

Entwicklung, Produktion und Vertrieb von
Messumformern, Energie-Zählern, Niederspannungsstromwandlern,
Kabelumbauwandlern, Allstromsensoren, Stromschienen-Isolatoren/-Halter,
Schaltschrank-Heizungen und Regelgeräte,
Prüfstelle zur Überprüfung / Eichung elektrischer Messgeräte im Rahmen
der „Staatlich anerkannten Prüfstelle für Messgeräte für Elektrizität“

ein Qualitätsmanagementsystem
eingeführt hat und anwendet.

Durch ein Audit, Bericht-Nr. 70003062,
wurde der Nachweis erbracht, dass die Forderungen der

ISO 9001:2015

erfüllt sind.

Dieses Zertifikat ist gültig vom 15.03.2018 bis 14.03.2021.

Zertifikat-Registrier-Nr.: 12 100 20346 TMS.

Product Compliance Management
München, 22.02.2018



MBS1-07/2018

TÜV SÜD Management Service GmbH • Zertifizierungsstelle • Ridlerstraße 65 • 80339 München • Germany
www.tuev-sued.de/certificate-validity-check

TUV®

MBS AG

Eisbachstraße 51 · 74429 Sulzbach-Laufen
Germany

Telefon: +49 7976 9851-0 · Telefax: +49 7976 9851-90
E-Mail: info@mbs-ag.com · Web: www.mbs-ag.com

Neue Messanforderungen an induktive Stromwandler in der Niederspannung

Änderungen in der Erzeugungs- und Verbraucherstruktur

In den letzten Jahren wurde der Anteil der erneuerbaren Energien in Deutschland massiv gesteigert. Mittlerweile sind Windkraftanlagen, Biomassekraftwerke, Photovoltaikanlagen und Wasserkraftwerke mit ca. 30 Prozent am Strommix in Deutschland beteiligt.

Anders als in herkömmlichen Kern- oder Kohlekraftwerken werden hier für die Bereitstellung der elektrischen Energie keine reinen Synchrongeneratoren sondern Frequenzumrichter bzw. Wechselrichter eingesetzt. Eine saubere Sinuskurve wird hierbei oftmals nicht erreicht.

Die Verzerrungen sind auf die schaltenden Halbleiterbauelemente im Wechselrichter zurückzuführen. Bei den so generierten Oberschwingungen handelt es sich um ganzzahlige Vielfache der Grundschwingung und können weit in den einstelligen Kilohertzbereich reichen. Der Total Harmonic Distortion (THD) Faktor¹ gibt den unerwünschten Verzerrungsgrad der 50 Hz Sinusschwingung an und erreicht nicht selten Werte zwischen 10 und 30 %.

Neben den auf der Erzeugerseite generierten Oberschwingungen durch Wechselrichter fand in den letzten Jahren auf der Verbraucherseite ebenfalls ein Wandel statt. Nicht-lineare Verbraucher wie LED- oder Energiesparlampen verdrängen lineare Verbraucher, wie die herkömmliche Glühbirne, fast gänzlich aus unserem Alltag.

Auch Steckernetzteile von Handys und Laptops bestehen nicht mehr aus kleinen Transformatoren sondern aus Halbleiterschaltungen, so genannten Schaltnetzteilen. Anders wären die kleinen und leichten Netzteile nicht zu realisieren. Neben diesen Vorteilen gibt es aber einen entscheidenden Nachteil. Die Stromentnahme aus dem öffentlichen Stromversorgungsnetz erfolgt nicht wie bei einem herkömmlichen Transformator sinusförmig sondern impulsartig. Dies verdeutlicht die folgende Abbildung.

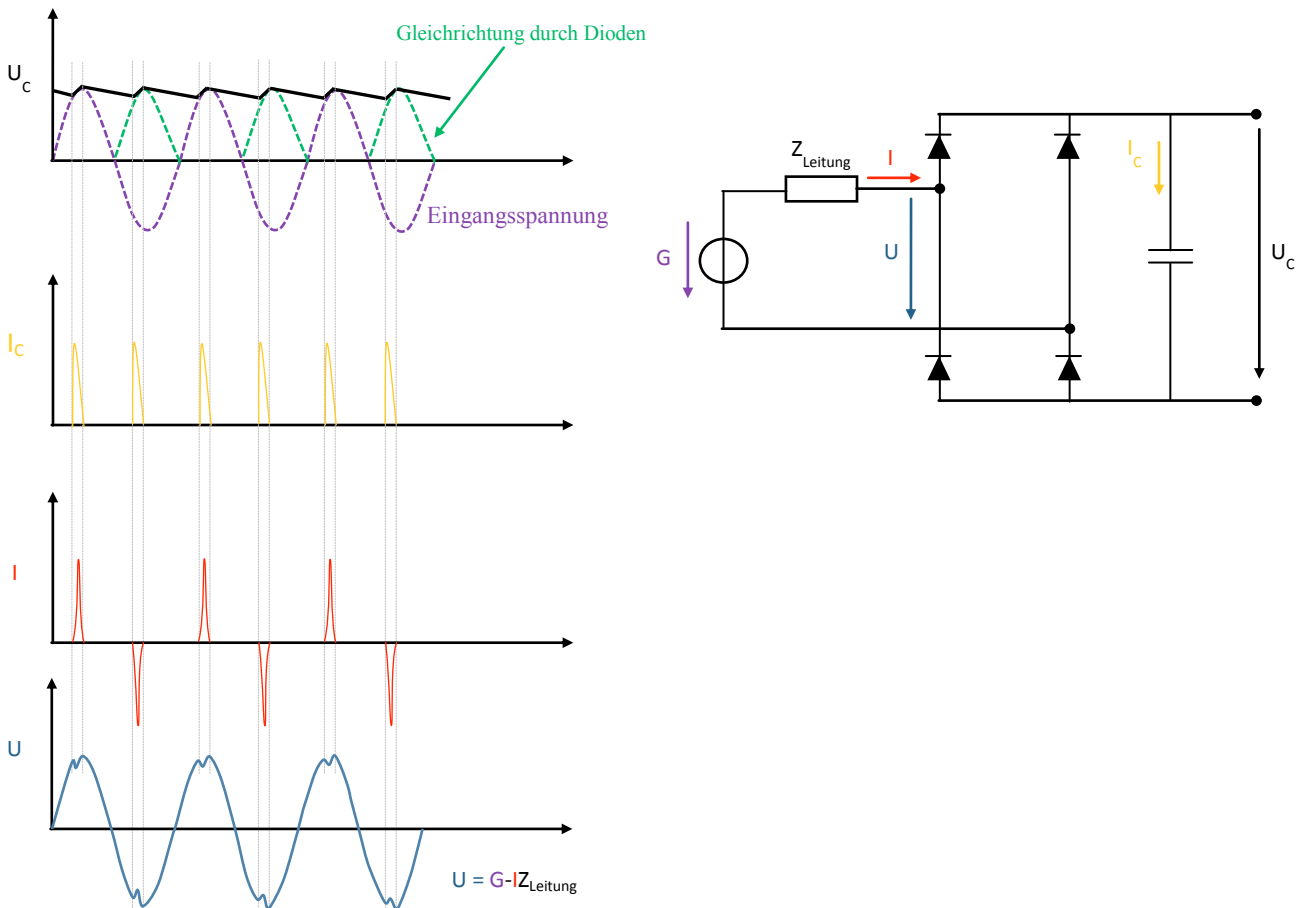


Abbildung 1: Brückengleichrichter mit impulsartiger Stromentnahme

Der im Schaltbild erkennbare Siebkondensator glättet nicht nur die gewünschte Ausgangsspannung sondern wird auch von den Gleichrichterdiode impulsartig nachgeladen. Diese steilen Stromspitzen erzeugen zum einen Blindleistung und zum anderen Oberschwingungen.

¹ Der THD setzt den Anteil der Oberschwingungen ins Verhältnis zur Grundschwingung

Normen regeln Grenzwerte – nicht immer!

Es gibt bereits ein entsprechendes internationales Normgerüst, welches die Oberschwingungsströme bei Endgeräten mit einer Leistungsaufnahme von $> 75 \text{ W}$ begrenzt. Geräte unter 75 W werden normativ derzeit nicht erfasst. Aus Kostengründen verzichten die Hersteller meist auf Filtermaßnahmen oder aufwendige Power Factor Correction. Auch bei Leuchtmitteln greift das Normenwerk EN 61000-3-2 erst ab 25 W . Bei Energiesparlampen sind beispielsweise THD_i Werte von 30 bis 70 % und mehr während der Anlaufzeit und im Dauerbetrieb keine Seltenheit. Zusätzlich muss beachtet werden, dass die Normen, wenn sie denn greifen, nur Grenzwerte bis 2 kHz festlegen. Dadurch haben Hersteller in der Vergangenheit bei der Entwicklung von elektronischen Produkten im Frequenzbereich $> 2 \text{ kHz}$ kaum für Entstörung gesorgt.

Dazu werden im Industriesektor immer mehr elektrische Motoren mit variabler Frequenz-Antriebstechnologie eingesetzt. Bereits heute liegt der Anteil bei den verkauften E-Motoren mit frequenzgesteuertem Antrieb bei ca. 40 %. Hier wird zum größten Teil die Pulsweitenmodulationstechnik eingesetzt, die THD_i -Werte im Bereich von 100 bis 120 % generieren kann. Bei diesen Werten sind saubere Sinuskurven kaum noch zu erkennen.

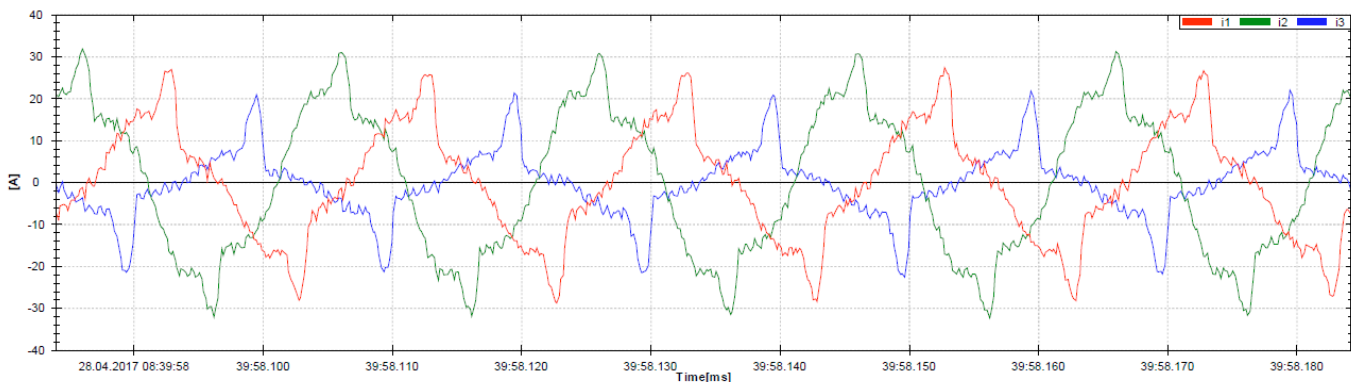


Abbildung 2: Stromverlauf bei einem Industriekunden im Niederspannungsnetz

Es kann konstatiert werden, dass aufgrund der vielen Vorteile der Leistungselektronik eine Rückkehr zu linearen Verbrauchern wie beispielsweise der herkömmlichen Glühbirne ausgeschlossen ist. Vielmehr ist damit zu rechnen, dass die Oberschwingungsbelastungen in den europäischen Netzen aufgrund des Ausbaus der alternativen Energieträger und der Zunahme nicht-linearer Verbraucher weiter zunimmt. Auch sollte bedacht werden, dass viele Verbraucher, die normativ nicht reglementiert werden, in der Summe erhebliche Störungen verursachen können.

In Bürogebäuden, in denen lediglich Rechner, Telefonanlagen und energieeffiziente Leuchtmittel betrieben werden, mussten bereits Filteranlagen installiert werden, um die Oberschwingungsprobleme unter Kontrolle zu bringen.

Auswirkungen von Oberschwingungen

Für den Netzbetreiber sind vor allem die wirtschaftlichen Auswirkungen von Oberschwingungen interessant. Bei Oberschwingungsströmen sind in erster Linie folgende Phänomene zu nennen²:

- Überlastung von Neutralleitern
- Überhitzung von Transformatoren
- Fehlauslösung von Leistungsschutzschaltern / Leistungsschaltern
- Überbeanspruchung von Kompensations-Kondensatoren
- Skineffekte

Erreicht der Verzerrungspegel in der Versorgungsspannung einen Wert $> 10 \%$, wird die Lebensdauer der Betriebsmittel erheblich verkürzt. Die Verkürzung wird auf folgende Werte geschätzt:

- 32,5 % bei 1-phasigen Maschinen,
- 18 % bei 3-phasigen Maschinen,
- 5 % bei Transformatoren.

Um die Lebensdauer entsprechend der Nennlast zu erhalten, müssen die genannten Betriebsmittel überdimensioniert werden.

² Schneider Electric Wiki (Abruf am 9.01.2018) http://de.electrical-installation.org/dewiki/Wirtschaftliche_Auswirkungen#St.C3.B6rungsansl.C3.B6sung_und_Anlagenausfall

Normative Regelung für Verteilnetzbetreiber

Diesem Umstand wird in dem aktuellen Entwurf der VDE-AR-N 4100¹ Rechnung getragen. Hier wird unter Punkt 5.4.4.3 auf zu kontrollierende Oberschwingungsströme bis **9 kHz** hingewiesen. Neben **Erzeugungsanlagen** sind ebenfalls **Bezugsanlagen** und **Speicher** mit eingeschlossen. Maßnahmen zur Reduzierung der Oberschwingungsströme – insbesondere der Bau von Filterkreisen – sollen durch den Kunden in Absprache mit dem Netzbetreiber erfolgen. Dementsprechend ist zukünftig davon auszugehen, dass permanente Strommessungen bis 9 kHz flächendeckend in der Niederspannung durchgeführt werden.

Im Gesamtzusammenhang mit der gestiegenen Anzahl an dezentralen Energieerzeugungsanlagen und den nicht-linearen Verbrauchern kann dies als sehr sinnvoll beurteilt werden. Für die Netzbetreiber und deren Kunden ist Messequipment erforderlich, das die Oberschwingungsströme bis 9 kHz verlässlich abbildet.

Stromwandler bis 20 kHz

Die MBS AG bietet für Messungen bis 20 kHz die komplette Stromwandlerreihe XCTB an, die zum einen eine hochgenaue Übertragung bis 20 kHz gewährleistet und zum anderen thermisch für den Einsatz in überschwingungsbelasteten Netzen ausgelegt ist.

Die Ausgangssignale sind, wie bei induktiven Stromwandler gem. der IEC 61869-2 gewohnt, 1 oder 5 A. Die Leistungsangaben entsprechen ebenfalls den üblichen Werten. Der Wandler kann somit auch in herkömmlichen 50 Hz Anwendungen eingesetzt werden. Über ein zusätzliches Leistungsschild wird das Frequenzübertragungsverhalten definiert.

| |
|--|
| Bürde 0,2 VA – Sr pf1 |
| $\varepsilon \leq 2\% \mid \Delta\phi \leq 2^\circ$ 0,05-10 kHz |
| $\varepsilon \leq 3\% \mid \Delta\phi \leq 3^\circ$ 10-20 kHz |
| Anschlusskabel: HELUKABEL |
| Typ: OZ-500 HMH-C |
| 2x2,5 oder 2x4 mm ² (0-10 m) |

Abbildung 4: Frequenzübertragungsverhalten

Da das Verbindungskabel gerade bei größeren Längen Auswirkungen auf die Bürde und das Übertragungsverhalten hat, wird für Oberschwingungsmessungen bis 20 kHz das Kabel OZ-500 HMH-C der Firma Helukabel GmbH (Ausführung mit 2 x 2,5 mm² oder 2 x 4 mm²) empfohlen.

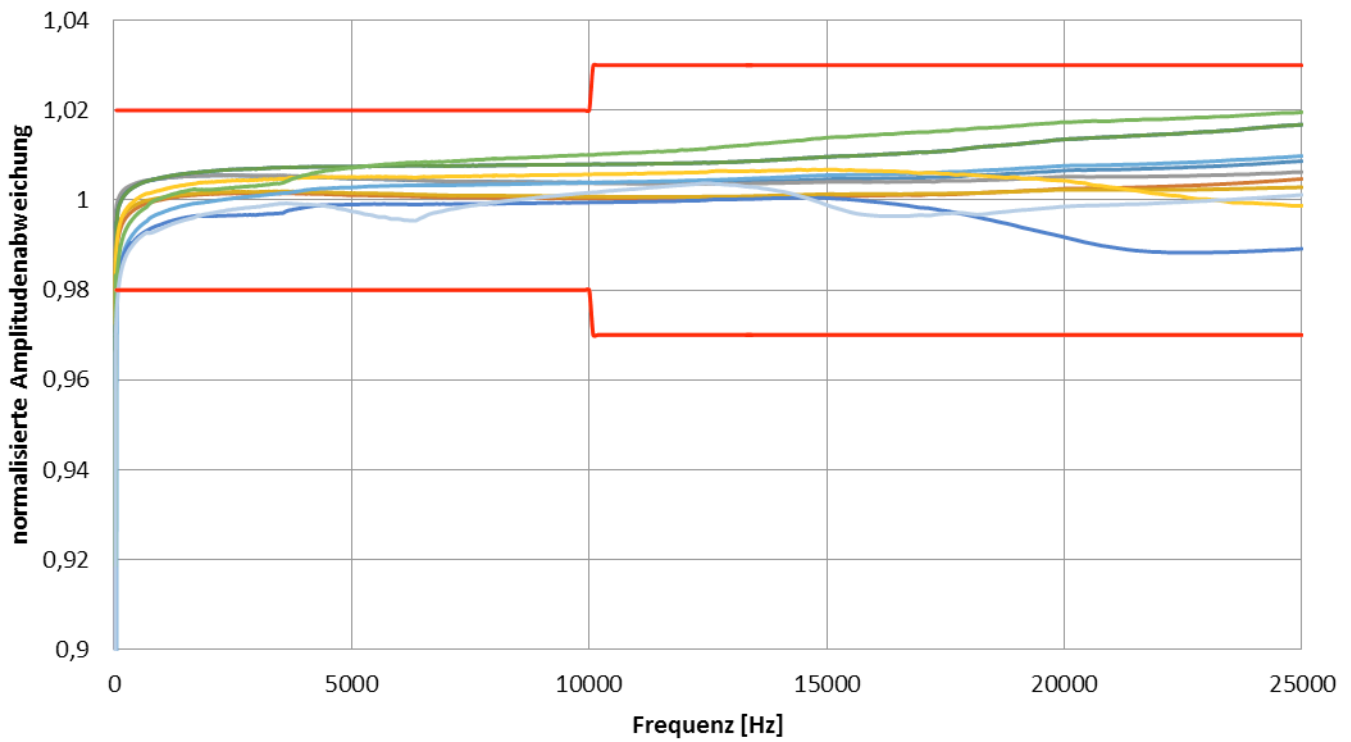
Die Genauigkeitstests bei der MBS AG basieren ebenfalls auf diesem Kabeltyp. Der Kunde profitiert nun von einer konsistenten Messkette und zuverlässigen Messwerten im Frequenzbereich bis 20 kHz.

Daneben bietet der XCTB eine verbesserte Isolationsfestigkeit gegenüber Spannungsspitzen und kann gemäß der Isolationsreihe 1,2 / 6 / - kV auch bei Betriebsspannungen bis 1000 V eingesetzt werden

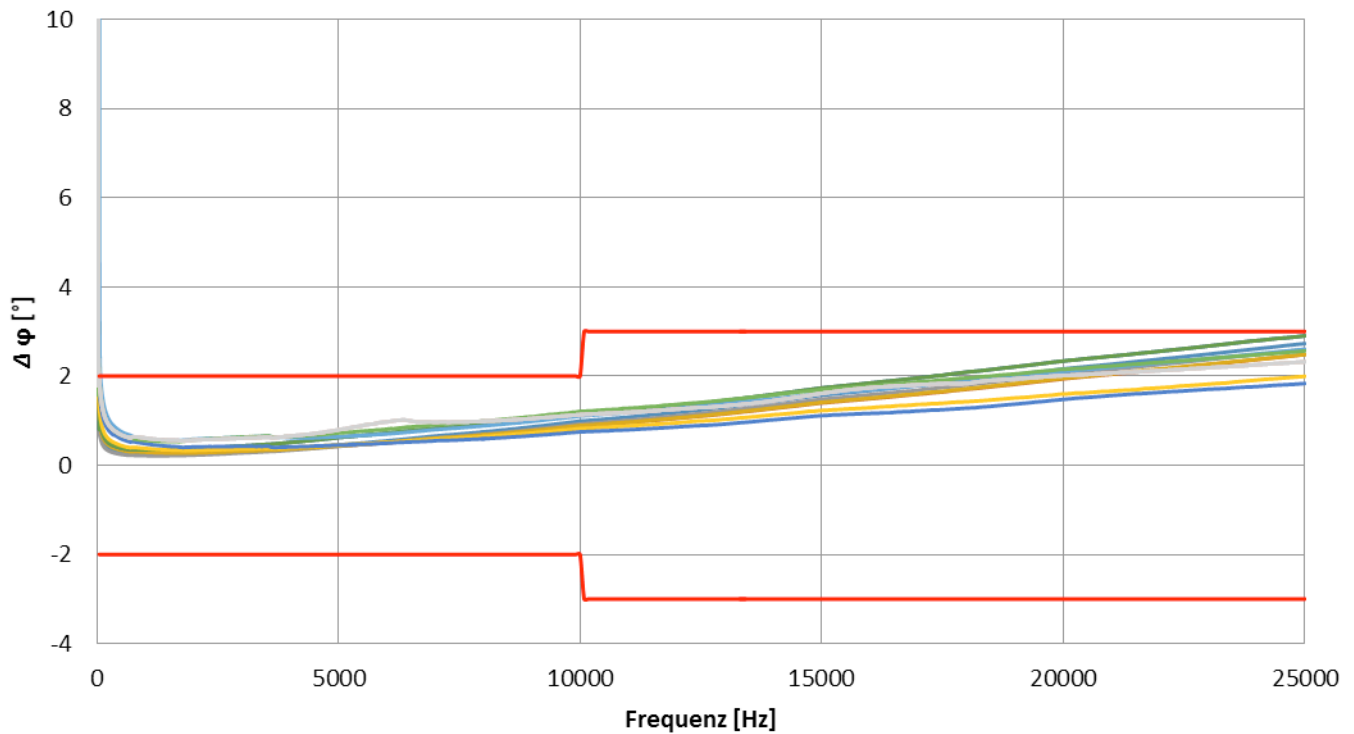
¹ TAR Niederspannung (E VDE-AR-N 4100): Entwurf veröffentlicht am 28.4.2017

Typische Frequenzgänge des XCTB mit ohmscher Belastung

Amplitudenabweichung



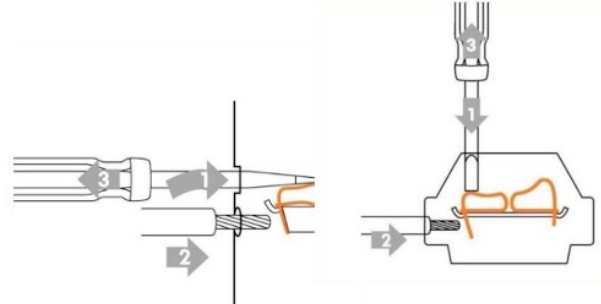
Phasenfehler in Grad



Aufsteck-Stromwandler mit schraubenloser Anschlussstechnik „Cage Clamp®“, für Power Quality Anwendungen bis 20 kHz



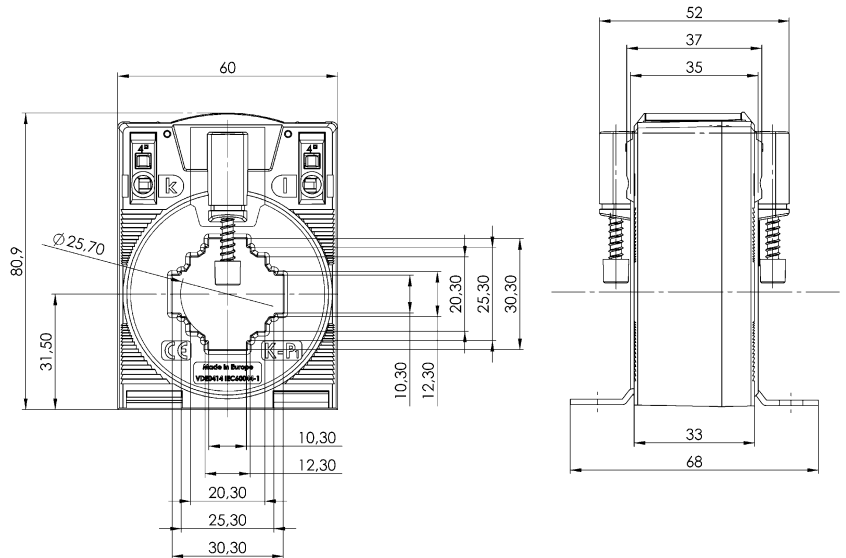
Schraubenlose Anschlussstechnik dank Federzugklemme „Cage Clamp®“ (Front oder Top)



Weitere Informationen:

- Innovative, zeitsparende Anschlussmöglichkeit (Front oder Top) für massive und flexible Leiter, max. 4 mm² - Aderendhülsen können entfallen
- Schockfest und rüttelsicher
- Wartungsfreie, gasdichte Verbindung
- Hohe Stromfestigkeit und hohe mechanische Haltekräfte
- Niederspannungs-Stromwandler für max. Betriebsspannungen U_m bis 1,2 kV, Einsatz in 690 V Netzen möglich
- Isolationsprüfspannung: 6 kV, $U_{eff.}$, 50 Hz, 1 Min.
- **Höherer Isolierpegel 1,2/6/12 kV – Geprüfte Blitzstoßspannung für 690 V Anlagen nach IEC 61439-1 und -2!**
- Lieferbar in den Nennstrombereichen 50...2000 A
- Genauigkeitsklassen @ 50 Hz: 1; 0,5; 0,5S, 0,2 und 0,2S
- **Anschlusskabel für Oberschwingungsmessungen: HELUKABEL Typ: OZ-500 HMH-C mit 2x2,5 oder 2x4 mm² (0-10 m)**
- Oberschwingungsmessungen mit Bürde 0,2 VA – Sr pf1 (Leistungsfaktor 1)
- Messgenauigkeit bis 20 kHz: $\varepsilon \leq 2\% \mid \Delta\phi \leq 2^\circ @ 0,05-10 \text{ kHz} \parallel \varepsilon \leq 3\% \mid \Delta\phi \leq 3^\circ @ 10-20 \text{ kHz}$
- Ständig mit 120 % des primären Nennstromes überlastbar
- Geeignet für Oberschwingungsbelastete Netze mit den-Grundfrequenzen von 50 Hz oder 60 Hz
- Isolierstoffklasse: E
- Arbeitstemperaturbereich: $-5^\circ\text{C} < T < +50^\circ\text{C}$
- Lagertemperaturbereich: $-25^\circ\text{C} < T < +70^\circ\text{C}$
- Unzerbrechliches Kunststoffgehäuse aus Polycarbonat, selbstverlöschend, schwer entflammbar
- Verpackungseinheit: 1 Stk.
- Zolltarifnummer: 85043129

XCTB 31.35 Aufsteck-Stromwandler



Abmessungen:

Schiene 1: 30 x 10 mm
 Schiene 2: 25 x 12 mm
 Schiene 3: 20 x 20 mm
 Rundleiter: 25,7 mm
 Baubreite: 60 mm
 Bauhöhe: 80,9 mm
 Bautiefe gesamt: 52 mm

Technische Daten:

Therm. Nenndauerstrom I_{cth} : 1,2 x I_N
 Therm. Nennkurzzeitstrom I_{th} : 60 x I_N , 1 Sek.
 Max. Betriebsspannung U_m : 1,2 kV, U_{eff}
 Isolationsprüfspannung: 6 kV, U_{eff} , 50 Hz, 1 Min.
Blitzstoßspannung: 12kV, 1,2/50 μ s
 Nenn-Frequenz: 50 / 60 Hz
 Angewandte technische Normen: DIN EN 61869, Teil 1 + 2
 Oberschwingungsmessungen mit Bürde 0,2 VA – Sr pf1
 Messgenauigkeit bis 20 kHz: $\epsilon \leq 2\%$ | $\Delta \phi \leq 2^\circ$ @ **0,05-10 kHz**
 $\epsilon \leq 3\%$ | $\Delta \phi \leq 3^\circ$ @ **10-20 kHz**

Bestelltabelle XCTB 31.35 mit Sekundärstrom 5 A

| Sekundärstrom | | 5A | | | | |
|-------------------|----------------------|--------------------|-----------|-----------|-----------|-----------|
| Primärstrom [A] | Bem.-Leistung [VA] | Genauigkeitsklasse | | | | |
| | | 1 | 0,5 | 0,5S | 0,2 | 0,2S |
| | | Best.-Nr | Best.-Nr. | Best.-Nr. | Best.-Nr. | Best.-Nr. |
| 60 | 1,25 | 51-0001 | | | | |
| 75 | 2,5 | 51-0002 | | | | |
| 80 | 2,5 | 51-0003 | | | | |
| 100 | 1,5 | | 51-0014 | 51-0033 | 51-0052 | |
| | 2,5 | 51-0004 | 51-0015 | 51-0034 | | |
| 125 | 1 | | 51-0016 | 51-0035 | 51-0053 | 51-0067 |
| | 1,5 | | 51-0017 | 51-0036 | 51-0054 | 51-0068 |
| | 2,5 | 51-0005 | 51-0018 | 51-0037 | | |
| 150 | 1,5 | | 51-0019 | 51-0038 | 51-0055 | 51-0069 |
| | 2,5 | | 51-0020 | 51-0039 | | |
| | 5 | 51-0006 | | | | |
| 200 | 1,5 | | 51-0021 | 51-0040 | 51-0056 | |
| | 2,5 | | 51-0022 | 51-0041 | 51-0057 | |
| | 5 | 51-0007 | 51-0023 | 51-0042 | 51-0070 | |
| 250 | 2,5 | | 51-0024 | 51-0043 | 51-0058 | 51-0071 |
| | 5 | | 51-0025 | 51-0044 | 51-0059 | 51-0008 |
| 300 | 2,5 | | 51-0026 | 51-0045 | 51-0060 | 51-0072 |
| | 5 | 51-0009 | 51-0027 | 51-0046 | 51-0061 | 51-0073 |
| 400 | 5 | 51-0010 | 51-0028 | 51-0047 | 51-0062 | 51-0074 |
| 500 | 2,5 | | 51-0029 | 51-0048 | 51-0063 | 51-0075 |
| | 5 | 51-0011 | 51-0030 | 51-0049 | 51-0064 | 51-0076 |
| 600 | 5 | 51-0012 | 51-0031 | 51-0050 | 51-0065 | 51-0077 |
| 750 | 5 | 51-0013 | 51-0032 | 51-0051 | 51-0066 | 51-0078 |

Bestelltabelle XCTB 31.35 mit Sekundärstrom 1 A

| Sekundärstrom | | 1A | | | | |
|-------------------|----------------------|--------------------|-----------|-----------|-----------|-----------|
| Primärstrom [A] | Bem.-Leistung [VA] | Genauigkeitsklasse | | | | |
| | | 1 | 0,5 | 0,5S | 0,2 | 0,2S |
| | | Best.-Nr. | Best.-Nr. | Best.-Nr. | Best.-Nr. | Best.-Nr. |
| 50 | 0,5 | 51-2001 | | | | |
| 60 | 1,25 | 51-2002 | | | | |
| 75 | 2,5 | 51-2003 | | | | |
| 80 | 2,5 | 51-2004 | | | | |
| 100 | 1,5 | | 51-2015 | 51-2034 | 51-2053 | |
| | 2,5 | 51-2005 | 51-2016 | 51-2035 | | |
| 125 | 1 | | 51-2017 | 51-2036 | 51-2054 | |
| | 1,5 | | 51-2018 | 51-2037 | 51-2055 | 51-2067 |
| | 2,5 | 51-2006 | 51-2019 | 51-2038 | | |
| 150 | 1,5 | | 51-2020 | 51-2039 | 51-2056 | 51-2068 |
| | 2,5 | | 51-2021 | 51-2040 | | |
| | 5 | 51-2007 | | | | |
| 200 | 1,5 | | 51-2022 | 51-2041 | 51-2057 | 51-2069 |
| | 2,5 | | 51-2023 | 51-2042 | 51-2058 | 51-2070 |
| | 5 | 51-2008 | 51-2024 | 51-2043 | | |
| 250 | 2,5 | | 51-2025 | 51-2044 | 51-2059 | |
| | 5 | 51-2009 | 51-2026 | 51-2045 | 51-2071 | |
| 300 | 2,5 | | 51-2027 | 51-2046 | 51-2060 | 51-2072 |
| | 5 | 51-2010 | 51-2028 | 51-2047 | 51-2061 | |
| 400 | 5 | 51-2011 | 51-2029 | 51-2048 | 51-2062 | 51-2073 |
| 500 | 2,5 | | 51-2030 | 51-2049 | 51-2063 | 51-2074 |
| | 5 | 51-2012 | 51-2031 | 51-2050 | 51-2064 | |
| 600 | 5 | 51-2013 | 51-2032 | 51-2051 | 51-2065 | 51-2075 |
| 750 | 5 | 51-2014 | 51-2033 | 51-2052 | 51-2066 | 51-2076 |

Zubehör

Quick-Fix (Best.-Nr.: 55021)



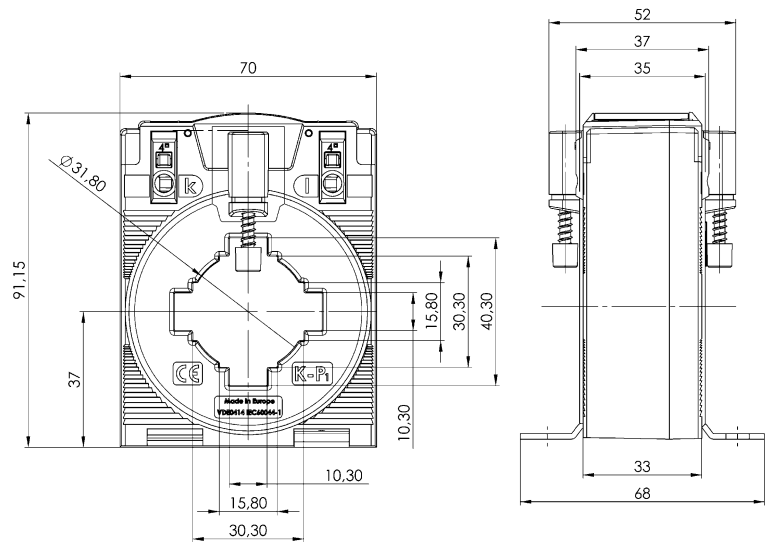
Plombierabdeckung (Best.-Nr.: 59057)



Schnappbefestigung zur Montage des Wandlers auf einer 35mm-DIN-Hutschiene (Best.-Nr.: 55015)



XCTB 41.35 Aufsteck-Stromwandler



Abmessungen:

Schiene 1: 40 x 10 mm
 Schiene 2: 30 x 15 mm
 Rundleiter: 31,8 mm
 Baubreite: 70 mm
 Bauhöhe: 91,15 mm
 Bautiefe gesamt: 52 mm

Technische Daten:

Therm. Nenndauerstrom I_{th} : 1,2 x I_N
 Therm. Nennkurzzeitstrom I_{th} : 60 x I_N , 1 Sek.
 Max. Betriebsspannung U_m : 1,2 kV, U_{eff}
 Isolationsprüfspannung: 6 kV, U_{eff} , 50 Hz, 1 Min.
Blitzstoßspannung: 12kV, 1,2/50 μ s
 Nenn-Frequenz: 50 / 60 Hz
 Angewandte technische Normen: DIN EN 61869, Teil 1 + 2
 Oberschwingungsmessungen mit Bürde 0,2 VA – Sr pf1
 Messgenauigkeit bis 20 kHz: $\epsilon \leq 2\%$ | $\Delta\phi \leq 2^\circ$ @ **0,05-10 kHz**
 $\epsilon \leq 3\%$ | $\Delta\phi \leq 3^\circ$ @ **10-20 kHz**

Bestelltablelle XCTB 41.35 mit Sekundärstrom 5 A

| Sekundärstrom | | 5A | | | | |
|-------------------|----------------------|--------------------|-----------|-----------|-----------|-----------|
| Primärstrom [A] | Bem.-Leistung [VA] | Genauigkeitsklasse | | | | |
| | | 1 | 0,5 | 0,5S | 0,2 | 0,2S |
| | | Best.-Nr | Best.-Nr. | Best.-Nr. | Best.-Nr. | Best.-Nr. |
| 125 | 2,5 | 51-0101 | | | | |
| 150 | 2,5 | 51-0102 | | | | |
| 200 | 1,5 | | 51-0112 | 51-0126 | | |
| | 2,5 | | 51-0113 | | | |
| | 5 | 51-0103 | | | | |
| 250 | 2,5 | | 51-0114 | 51-0127 | | |
| | 5 | 51-0104 | | | | |
| 300 | 2,5 | | 51-0115 | 51-0128 | | |
| | 5 | 51-0105 | 51-0116 | | | |
| 400 | 5 | 51-0106 | 51-0117 | 51-0129 | | |
| 500 | 2,5 | | 51-0118 | 51-0130 | 51-0136 | |
| | 5 | 51-0107 | 51-0119 | 51-0131 | | |
| 600 | 2,5 | | 51-0120 | 51-0132 | 51-0137 | 51-0141 |
| | 5 | 51-0108 | 51-0121 | 51-0133 | 51-0138 | |
| 750 | 2,5 | | 51-0122 | 51-0134 | 51-0139 | 51-0142 |
| | 5 | 51-0109 | 51-0123 | 51-0135 | 51-0140 | 51-0143 |
| 800 | 5 | 51-0110 | 51-0124 | | | |
| 1000 | 5 | 51-0111 | 51-0125 | | | |

Bestelltabelle XCTB 41.35 mit Sekundärstrom 1 A

| Sekundärstrom | | 1A | | | | |
|-------------------|----------------------|--------------------|-----------|-----------|-----------|-----------|
| Primärstrom [A] | Bem.-Leistung [VA] | Genauigkeitsklasse | | | | |
| | | 1 | 0,5 | 0,5S | 0,2 | 0,2S |
| | | Best.-Nr. | Best.-Nr. | Best.-Nr. | Best.-Nr. | Best.-Nr. |
| 75 | 1 | 51-2101 | | | | |
| 80 | 1 | 51-2102 | | | | |
| 100 | 1,25 | 51-2103 | | | | |
| 125 | 2,5 | 51-2104 | | | | |
| 150 | 2,5 | 51-2105 | | | | |
| 200 | 1,5 | | 51-2115 | 51-2129 | | |
| | 2,5 | | 51-2116 | | | |
| | 5 | 51-2106 | | | | |
| 250 | 2,5 | | 51-2117 | 51-2130 | | |
| | 5 | 51-2107 | | | | |
| 300 | 2,5 | | 51-2118 | 51-2131 | | |
| | 5 | 51-2108 | 51-2119 | | | |
| 400 | 5 | 51-2109 | 51-2120 | 51-2132 | | |
| 500 | 2,5 | | 51-2121 | 51-2133 | 51-2139 | |
| | 5 | 51-2110 | 51-2122 | 51-2134 | | |
| 600 | 2,5 | | 51-2123 | 51-2135 | 51-2140 | |
| | 5 | 51-2111 | 51-2124 | 51-2136 | 51-2141 | |
| 750 | 2,5 | | 51-2125 | 51-2137 | 51-2142 | |
| | 5 | 51-2112 | 51-2126 | 51-2138 | | |
| 800 | 5 | 51-2113 | 51-2127 | | | |
| 1000 | 5 | 51-2114 | 51-2128 | | | |

Zubehör

Quick-Fix (Best.-Nr.: 55021)



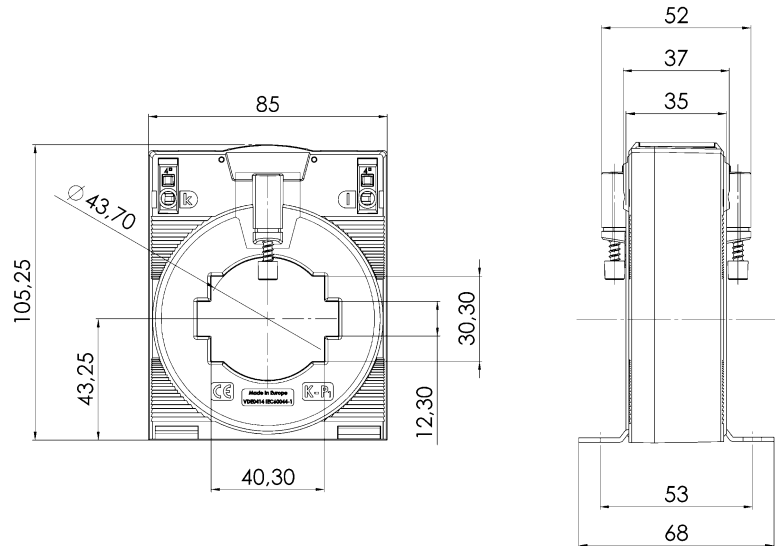
Plombierabdeckung (Best.-Nr.: 59057)



Schnappbefestigung zur Montage des Wandlers auf einer 35mm-DIN-Hutschiene (Best.-Nr.: 55015)



XCTB 51.35 Aufsteck-Stromwandler



Abmessungen:

Schiene 1: 50 x 12 mm
 Schiene 2: 40 x 30 mm
 Rundleiter: 43,7 mm
 Baubreite: 85 mm
 Bauhöhe: 105,25 mm
 Bautiefe gesamt: 52 mm

Technische Daten:

Therm. Nenndauerstrom I_{ctH} : 1,2 x I_N
 Therm. Nennkurzzeitstrom I_{th} : 60 x I_N , 1 Sek.
 Max. Betriebsspannung U_m : 1,2 kV, U_{eff}
 Isolationsprüfspannung: 6 kV, U_{eff} , 50 Hz, 1 Min.
Blitzstoßspannung: 12kV, 1,2/50 μ s
 Nenn-Frequenz: 50 / 60 Hz
 Angewandte technische Normen: DIN EN 61869, Teil 1 + 2
 Oberschwingungsmessungen mit Bürde 0,2 VA – Sr pf1
 Messgenauigkeit bis 20 kHz: $\epsilon \leq 2\%$ | $\Delta\phi \leq 2^\circ$ @ **0,05-10 kHz**
 $\epsilon \leq 3\%$ | $\Delta\phi \leq 3^\circ$ @ **10-20 kHz**

Bestelltablelle XCTB 51.35 mit Sekundärstrom 5 A

| Sekundärstrom | | 5A | | | | |
|-------------------|----------------------|--------------------|-----------|-----------|-----------|-----------|
| Primärstrom [A] | Bem.-Leistung [VA] | Genauigkeitsklasse | | | | |
| | | 1 | 0,5 | 0,5S | 0,2 | 0,2S |
| | | Best.-Nr | Best.-Nr. | Best.-Nr. | Best.-Nr. | Best.-Nr. |
| 100 | 1,25 | 51-0201 | | | | |
| | 1,5 | | 51-0215 | 51-0236 | | |
| 125 | 1,5 | | 51-0216 | 51-0237 | | |
| | 2,5 | 51-0202 | | | | |
| 150 | 2,5 | 51-0203 | 51-0217 | 51-0238 | | |
| 200 | 1,5 | | 51-0218 | 51-0239 | 51-0254 | |
| | 2,5 | | 51-0219 | 51-0240 | | |
| | 5 | 51-0204 | | | | |
| 250 | 1,5 | | 51-0220 | 51-0241 | 51-0255 | 51-0268 |
| | 2,5 | | 51-0221 | 51-0242 | 51-0256 | |
| | 5 | 51-0205 | | | | |
| 300 | 2,5 | | 51-0222 | 51-0243 | 51-0257 | 51-0269 |
| | 5 | 51-0206 | 51-0223 | 51-0244 | 51-0258 | |
| 400 | 2,5 | | 51-0224 | 51-0245 | 51-0259 | 51-0270 |
| | 5 | 51-0207 | 51-0225 | 51-0246 | 51-0260 | |
| 500 | 2,5 | | 51-0226 | 51-0247 | 51-0261 | 51-0271 |
| | 5 | 51-0208 | 51-0227 | 51-0248 | 51-0262 | 51-0272 |
| 600 | 2,5 | | 51-0228 | 51-0249 | 51-0263 | 51-0273 |
| | 5 | 51-0209 | 51-0229 | 51-0250 | 51-0264 | 51-0274 |
| 750 | 2,5 | | 51-0230 | 51-0251 | 51-0265 | 51-0275 |
| | 5 | 51-0210 | 51-0231 | 51-0252 | 51-0266 | 51-0276 |
| 800 | 5 | 51-0211 | 51-0233 | | | |
| 1000 | 5 | 51-0212 | 51-0232 | 51-0253 | 51-0267 | 51-0277 |
| 1200 | 5 | 51-0213 | 51-0234 | | | |
| 1250 | 5 | 51-0214 | 51-0235 | | | |

Bestelltablelle XCTB 51.35 mit Sekundärstrom 1 A

| Sekundärstrom | | 1A | | | | |
|-------------------|----------------------|--------------------|-----------|-----------|-----------|-----------|
| Primärstrom [A] | Bem.-Leistung [VA] | Genauigkeitsklasse | | | | |
| | | 1 | 0,5 | 0,5S | 0,2 | 0,2S |
| | | Best.-Nr | Best.-Nr. | Best.-Nr. | Best.-Nr. | Best.-Nr. |
| 100 | 1,25 | 51-2201 | | | | |
| | 1,5 | | 51-2215 | 51-2237 | | |
| 125 | 1,5 | | 51-2216 | 51-2238 | | |
| | 2,5 | 51-2202 | | | | |
| 150 | 2,5 | 51-2203 | 51-2217 | 51-2239 | | |
| 200 | 1,5 | | 51-2218 | 51-2240 | 51-2256 | |
| | 2,5 | | 51-2219 | 51-2241 | 51-2257 | |
| | 5 | 51-2204 | | | | |
| 250 | 1,5 | | 51-2220 | 51-2242 | 51-2258 | 51-2270 |
| | 2,5 | | 51-2221 | 51-2243 | 51-2259 | |
| | 5 | 51-2205 | 51-2222 | 51-2244 | | |
| 300 | 2,5 | | 51-2223 | 51-2245 | 51-2260 | 51-2271 |
| | 5 | | 51-2224 | 51-2246 | 51-2261 | 51-2206 |
| 400 | 2,5 | | 51-2225 | 51-2247 | 51-2262 | |
| | 5 | 51-2207 | 51-2226 | 51-2248 | 51-2272 | |
| 500 | 2,5 | | 51-2227 | 51-2249 | 51-2263 | 51-2273 |
| | 5 | 51-2208 | 51-2228 | 51-2250 | 51-2264 | 51-2274 |
| 600 | 2,5 | | 51-2229 | 51-2251 | 51-2265 | 51-2275 |
| | 5 | 51-2209 | 51-2230 | 51-2252 | 51-2266 | |
| 750 | 2,5 | | 51-2231 | 51-2253 | 51-2267 | 51-2276 |
| | 5 | 51-2210 | 51-2232 | 51-2254 | 51-2268 | |
| 800 | 5 | 51-2211 | 51-2233 | | | |
| 1000 | 5 | 51-2212 | 51-2234 | 51-2255 | 51-2269 | 51-2277 |
| 1200 | 5 | 51-2213 | 51-2235 | | | |
| 1250 | 5 | 51-2214 | 51-2236 | | | |

Zubehör

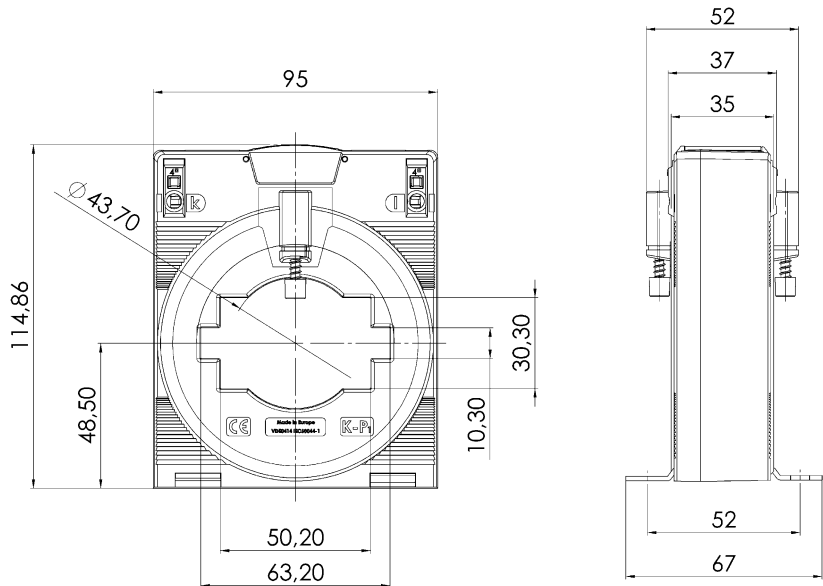
Quick-Fix (Best.-Nr.: 55021)



Plombierabdeckung (Best.-Nr.: 59058)



XCTB 61.35 Aufsteck-Stromwandler



Abmessungen:

Schiene 1: 63 x 10 mm
 Schiene 2: 50 x 30 mm
 Rundleiter: 43,7 mm
 Baubreite: 95 mm
 Bauhöhe: 114,86 mm
 Bautiefe gesamt: 52 mm

Technische Daten:

Therm. Nenndauerstrom I_{ctH} : 1,2 x I_N
 Therm. Nennkurzzeitstrom I_{th} : 60 x I_N , 1 Sek.
 Max. Betriebsspannung U_m : 1,2 kV, U_{eff}
 Isolationsprüfspannung: 6 kV, U_{eff} , 50 Hz, 1 Min.
Blitzstoßspannung: 12kV, 1,2/50 μ s
 Nenn-Frequenz: 50 / 60 Hz
 Angewandte technische Normen: DIN EN 61869, Teil 1 + 2
 Oberschwingungsmessungen mit Bürde 0,2 VA – Sr pf1
 Messgenauigkeit bis 20 kHz: $\epsilon \leq 2\%$ | $\Delta\phi \leq 2^\circ$ @ **0,05-10 kHz**
 $\epsilon \leq 3\%$ | $\Delta\phi \leq 3^\circ$ @ **10-20 kHz**

Bestelltabelle XCTB 61.35 mit Sekundärstrom 5 A

| Sekundärstrom | | 5A | | | | |
|-----------------|--------------------|--------------------|-----------|-----------|-----------|-----------|
| Primärstrom [A] | Bem.-Leistung [VA] | Genauigkeitsklasse | | | | |
| | | 1 | 0,5 | 0,5S | 0,2 | 0,2S |
| | | Best.-Nr | Best.-Nr. | Best.-Nr. | Best.-Nr. | Best.-Nr. |
| 200 | 1,5 | | 51-0314 | 51-0334 | 51-0353 | |
| | 2,5 | 51-0301 | 51-0315 | 51-0335 | 51-0354 | |
| 250 | 1,5 | | 51-0316 | 51-0336 | 51-0355 | |
| | 2,5 | | 51-0317 | 51-0337 | 51-0356 | |
| | 5 | 51-0302 | 51-0318 | 51-0338 | | |
| 300 | 2,5 | | 51-0319 | 51-0339 | 51-0357 | 51-0368 |
| | 5 | 51-0303 | 51-0320 | 51-0340 | 51-0358 | |
| 400 | 2,5 | | 51-0321 | 51-0341 | 51-0359 | 51-0369 |
| | 5 | 51-0304 | 51-0322 | 51-0342 | 51-0360 | |
| 500 | 2,5 | | 51-0323 | 51-0343 | 51-0361 | 51-0370 |
| | 5 | 51-0305 | 51-0324 | 51-0344 | 51-0362 | 51-0371 |
| 600 | 2,5 | | 51-0325 | 51-0345 | 51-0363 | 51-0372 |
| | 5 | 51-0306 | 51-0326 | 51-0346 | 51-0364 | 51-0373 |
| 750 | 5 | 51-0307 | 51-0327 | 51-0347 | 51-0365 | 51-0374 |
| 800 | 5 | 51-0308 | 51-0328 | 51-0348 | 51-0366 | |
| 1000 | 5 | 51-0309 | 51-0329 | 51-0349 | 51-0367 | |
| 1200 | 5 | 51-0310 | 51-0330 | 51-0350 | | |
| 1250 | 5 | 51-0311 | 51-0331 | | | |
| 1500 | 5 | 51-0312 | 51-0332 | 51-0352 | | |
| 1600 | 5 | 51-0313 | 51-0333 | | | |

Bestelltablelle XCTB 61.35 mit Sekundärstrom 1 A

| Sekundärstrom | | 1A | | | | |
|----------------------|-----------------------------|--------------------|-----------|-----------|-----------|-----------|
| Primärstrom [A] | Bem.- Leistung [VA] | Genauigkeitsklasse | | | | |
| | | 1 | 0,5 | 0,5S | 0,2 | 0,2S |
| | | Best.-Nr | Best.-Nr. | Best.-Nr. | Best.-Nr. | Best.-Nr. |
| 200 | 1,5 | | 51-2314 | 51-2334 | 51-2353 | |
| | 2,5 | 51-2301 | 51-2315 | 51-2335 | 51-2354 | |
| 250 | 1,5 | | 51-2316 | 51-2336 | 51-2355 | 51-2371 |
| | 2,5 | | 51-2317 | 51-2337 | 51-2356 | |
| | 5 | 51-2302 | 51-2318 | 51-2338 | | |
| 300 | 2,5 | | 51-2319 | 51-2339 | 51-2357 | 51-2372 |
| | 5 | 51-2303 | 51-2320 | 51-2340 | 51-2358 | |
| 400 | 2,5 | | 51-2321 | 51-2341 | 51-2359 | 51-2373 |
| | 5 | 51-2304 | 51-2322 | 51-2342 | 51-2360 | |
| 500 | 2,5 | | 51-2323 | 51-2343 | 51-2361 | 51-2374 |
| | 5 | 51-2305 | 51-2324 | 51-2344 | 51-2362 | 51-2375 |
| 600 | 2,5 | | 51-2325 | 51-2345 | 51-2363 | 51-2376 |
| | 5 | 51-2306 | 51-2326 | 51-2346 | 51-2364 | 51-2377 |
| 750 | 5 | 51-2307 | 51-2327 | 51-2347 | 51-2365 | 51-2378 |
| 800 | 5 | 51-2308 | 51-2328 | 51-2348 | 51-2366 | |
| 1000 | 5 | 51-2309 | 51-2329 | 51-2349 | 51-2367 | |
| 1200 | 5 | 51-2310 | 51-2330 | 51-2350 | 51-2368 | |
| 1250 | 5 | 51-2311 | 51-2331 | 51-2351 | 51-2369 | |
| 1500 | 5 | 51-2312 | 51-2332 | 51-2352 | 51-2370 | |
| 1600 | 5 | 51-2313 | 51-2333 | | | |

Zubehör

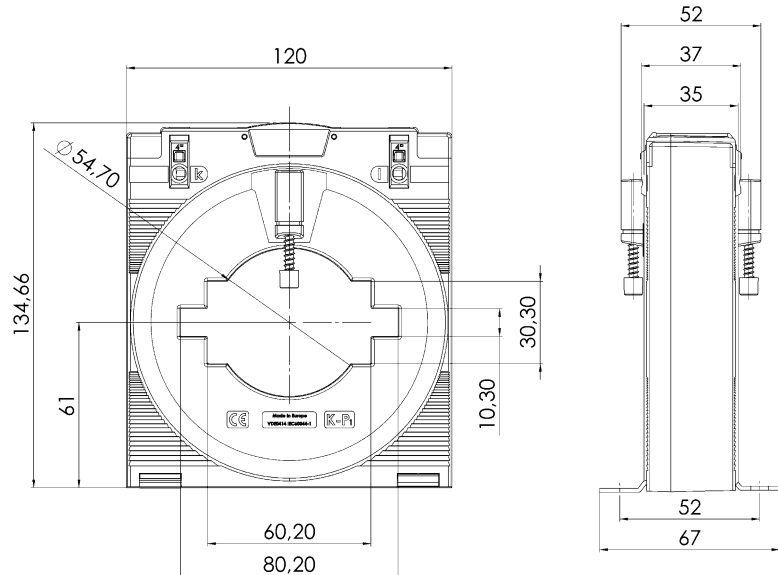
Quick-Fix (Best.-Nr.: 55021)



Plombierabdeckung
(Best.-Nr.: 59059)



XCTB 81.35 Aufsteck-Stromwandler



Abmessungen:

Schiene 1: 80 x 10 mm
 Schiene 2: 60 x 30 mm
 Rundleiter: 54,7 mm
 Baubreite: 120 mm
 Bauhöhe: 134,66 mm
 Bautiefe gesamt: 52 mm

Technische Daten:

Therm. Nenndauerstrom I_{ctH} : 1,2 x I_N
 Therm. Nennkurzzeitstrom I_{th} : 60 x I_N , 1 Sek. (max. 100 kA)
 Max. Betriebsspannung U_m : 1,2 kV, U_{eff}
 Isolationsprüfspannung: 6 kV, U_{eff} , 50 Hz, 1 Min.
Blitzstoßspannung: 12kV, 1,2/50 µs
 Nenn-Frequenz: 50 / 60 Hz
 Angewandte technische Normen: DIN EN 61869, Teil 1 + 2
 Oberschwingungsmessungen mit Bürde 0,2 VA – Sr pf1
 Messgenauigkeit bis 20 kHz: $\epsilon \leq 2\% \mid \Delta\phi \leq 2^\circ @ 0,05-10 \text{ kHz}$
 $\epsilon \leq 3\% \mid \Delta\phi \leq 3^\circ @ 10-20 \text{ kHz}$

Bestelltabelle XCTB 81.35 mit Sekundärstrom 5 A

| Sekundärstrom | | 5A | | | | |
|-----------------|--------------------|--------------------|-----------|-----------|-----------|-----------|
| Primärstrom [A] | Bem.-Leistung [VA] | Genauigkeitsklasse | | | | |
| | | 1 | 0,5 | 0,5S | 0,2 | 0,2S |
| | | Best.-Nr | Best.-Nr. | Best.-Nr. | Best.-Nr. | Best.-Nr. |
| 400 | 2,5 | | 51-0411 | 51-0426 | 51-0440 | |
| | 5 | 51-0401 | | | | |
| 500 | 2,5 | | 51-0412 | 51-0427 | 51-0441 | 51-0454 |
| | 5 | 51-0402 | 51-0413 | | | |
| 600 | 2,5 | | 51-0414 | 51-0428 | 51-0442 | 51-0455 |
| | 5 | 51-0403 | 51-0415 | 51-0429 | 51-0443 | 51-0456 |
| 750 | 2,5 | | 51-0416 | 51-0430 | 51-0444 | 51-0457 |
| | 5 | 51-0404 | 51-0417 | 51-0431 | 51-0445 | 51-0458 |
| 800 | 2,5 | | 51-0418 | 51-0432 | 51-0446 | 51-0459 |
| | 5 | 51-0405 | 51-0419 | 51-0433 | 51-0447 | 51-0460 |
| 1000 | 5 | 51-0406 | 51-0420 | 51-0434 | 51-0448 | 51-0461 |
| 1200 | 5 | 51-0407 | 51-0421 | 51-0435 | 51-0449 | 51-0462 |
| 1250 | 5 | 51-0408 | 51-0422 | 51-0436 | 51-0450 | 51-0463 |
| 1500 | 5 | 51-0409 | 51-0423 | 51-0437 | 51-0451 | 51-0464 |
| 1600 | 5 | 51-0410 | 51-0424 | 51-0438 | 51-0452 | 51-0465 |
| 2000 | 5 | | 51-0425 | 51-0439 | 51-0453 | 51-0466 |

Bestelltablelle XCTB 81.35 mit Sekundärstrom 1 A

| Sekundärstrom | | 1A | | | | |
|----------------------|-----------------------------|--------------------|-----------|-----------|-----------|-----------|
| Primärstrom [A] | Bem.- Leistung [VA] | Genauigkeitsklasse | | | | |
| | | 1 | 0,5 | 0,5S | 0,2 | 0,2S |
| | | Best.-Nr | Best.-Nr. | Best.-Nr. | Best.-Nr. | Best.-Nr. |
| 400 | 2,5 | | 51-2411 | 51-2426 | 51-2441 | |
| | 5 | 51-2401 | | | | |
| 500 | 2,5 | | 51-2412 | 51-2427 | 51-2442 | 51-2455 |
| | 5 | 51-2402 | 51-2413 | 51-2428 | | |
| 600 | 2,5 | | 51-2414 | 51-2429 | 51-2443 | 51-2456 |
| | 5 | 51-2403 | 51-2415 | 51-2430 | 51-2444 | 51-2457 |
| 750 | 2,5 | | 51-2416 | 51-2431 | 51-2445 | 51-2458 |
| | 5 | 51-2404 | 51-2417 | 51-2432 | 51-2446 | 51-2459 |
| 800 | 2,5 | | 51-2418 | 51-2433 | 51-2447 | 51-2460 |
| | 5 | 51-2405 | 51-2419 | 51-2434 | 51-2448 | 51-2461 |
| 1000 | 5 | 51-2406 | 51-2420 | 51-2435 | 51-2449 | 51-2462 |
| 1200 | 5 | 51-2407 | 51-2421 | 51-2436 | 51-2450 | 51-2463 |
| 1250 | 5 | 51-2408 | 51-2422 | 51-2437 | 51-2451 | 51-2464 |
| 1500 | 5 | 51-2409 | 51-2423 | 51-2438 | 51-2452 | 51-2465 |
| 1600 | 5 | 51-2410 | 51-2424 | 51-2439 | 51-2453 | 51-2466 |
| 2000 | 5 | | 51-2425 | 51-2440 | 51-2454 | 51-2467 |

Zubehör

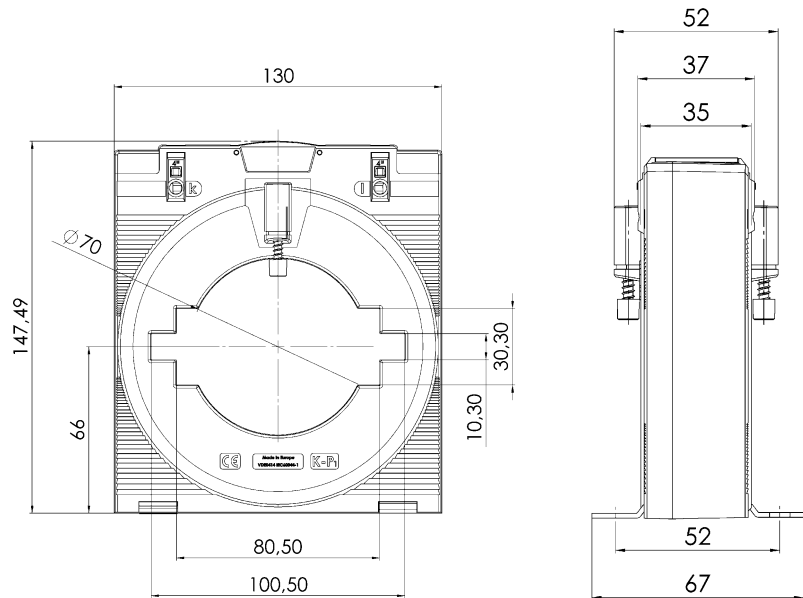
Quick-Fix (Best.-Nr.: 55021)



Plombierabdeckung
(Best.-Nr.: 59059)



XCTB 101.35 Aufsteck-Stromwandler



Abmessungen:

Schiene 1: 100 x 10 mm
 Schiene 2: 80 x 30 mm
 Rundleiter: 70 mm
 Baubreite: 130 mm
 Bauhöhe: 147,49 mm
 Bautiefe gesamt: 52 mm

Technische Daten:

Therm. Nenndauerstrom I_{ctH} : 1,2 x I_N
 Therm. Nennkurzzeitstrom I_{th} : 60 x I_N , 1 Sek. (max. 100 kA)
 Max. Betriebsspannung U_m : 1,2 kV, U_{eff}
 Isolationsprüfspannung: 6 kV, U_{eff} , 50 Hz, 1 Min.
Blitzstoßspannung: 12kV, 1,2/50 μ s
 Nenn-Frequenz: 50 / 60 Hz
 Angewandte technische Normen: DIN EN 61869, Teil 1 + 2
 Oberschwingungsmessungen mit Bürde 0,2 VA – Sr pf1
 Messgenauigkeit bis 20 kHz: $\epsilon \leq 2\%$ | $\Delta\phi \leq 2^\circ$ @ **0,05-10 kHz**
 $\epsilon \leq 3\%$ | $\Delta\phi \leq 3^\circ$ @ **10-20 kHz**

Bestelltablelle XCTB 101.35 mit Sekundärstrom 5 A

| Sekundärstrom | | 5A | | | | |
|-----------------|--------------------|--------------------|-----------|-----------|-----------|-----------|
| Primärstrom [A] | Bem.-Leistung [VA] | Genauigkeitsklasse | | | | |
| | | 1 | 0,5 | 0,5S | 0,2 | 0,2S |
| | | Best.-Nr | Best.-Nr. | Best.-Nr. | Best.-Nr. | Best.-Nr. |
| 400 | 2,5 | | 51-0508 | | | |
| | 5 | 51-0501 | | | | |
| 500 | 2,5 | | 51-0509 | | | |
| | 5 | 51-0502 | 51-0510 | | | |
| 600 | 2,5 | | 51-0511 | 51-0523 | | |
| | 5 | | 51-0512 | | | |
| 750 | 2,5 | | 51-0513 | 51-0524 | | |
| | 5 | 51-0503 | 51-0514 | 51-0525 | | |
| 800 | 2,5 | | 51-0515 | 51-0526 | | |
| | 5 | 51-0504 | 51-0516 | 51-0527 | | |
| 1000 | 5 | 51-0505 | 51-0517 | 51-0528 | 51-0534 | |
| 1200 | 5 | 51-0506 | 51-0518 | 51-0529 | 51-0535 | 51-0540 |
| 1250 | 5 | 51-0507 | 51-0519 | 51-0530 | 51-0536 | 51-0541 |
| 1500 | 5 | | 51-0520 | 51-0531 | 51-0537 | 51-0542 |
| 1600 | 5 | | 51-0521 | 51-0532 | 51-0538 | 51-0543 |
| 2000 | 5 | | 51-0522 | 51-0533 | 51-0539 | 51-0544 |

Bestelltablelle XCTB 101.35 mit Sekundärstrom 1 A

| Sekundärstrom | | 1A | | | | |
|----------------------|-----------------------------|--------------------|-----------|-----------|-----------|-----------|
| Primärstrom [A] | Bem.- Leistung [VA] | Genauigkeitsklasse | | | | |
| | | 1 | 0,5 | 0,5S | 0,2 | 0,2S |
| | | Best.-Nr | Best.-Nr. | Best.-Nr. | Best.-Nr. | Best.-Nr. |
| 400 | 2,5 | | 51-2508 | | | |
| | 5 | 51-2501 | | | | |
| 500 | 2,5 | | 51-2509 | 51-2523 | | |
| | 5 | 51-2502 | 51-2510 | | | |
| 600 | 2,5 | | 51-2511 | 51-2524 | | |
| | 5 | | 51-2512 | 51-2525 | | |
| 750 | 2,5 | | 51-2513 | 51-2526 | | |
| | 5 | 51-2503 | 51-2514 | 51-2527 | | |
| 800 | 2,5 | | 51-2515 | 51-2528 | 51-2536 | |
| | 5 | 51-2504 | 51-2516 | 51-2529 | | |
| 1000 | 5 | 51-2505 | 51-2517 | 51-2530 | 51-2537 | 51-2543 |
| 1200 | 5 | 51-2506 | 51-2518 | 51-2531 | 51-2538 | 51-2544 |
| 1250 | 5 | 51-2507 | 51-2519 | 51-2532 | 51-2539 | 51-2545 |
| 1500 | 5 | | 51-2520 | 51-2533 | 51-2540 | 51-2546 |
| 1600 | 5 | | 51-2521 | 51-2534 | 51-2541 | 51-2547 |
| 2000 | 5 | | 51-2522 | 51-2535 | 51-2542 | 51-2548 |

Zubehör

Quick-Fix (Best.-Nr.: 55021)



Plombierabdeckung
(Best.-Nr.: 59059)





- Stromwandler Industrie
- Stromwandler Verrechnung
- Wandler Zubehör
- Mittelspannungs-Wandler
- Stromschienen-Isolatoren/-Halter
- Nebenwiderstände
- Spannungswandler
- Allstromsensoren
- Messumformer
- Energiezähler mit oder ohne MID-Zulassung
- Energiezähler-Zubehör
- Schaltschrank-Heizungen, Filter- / Dachlüfter und Regelgeräte



MBS AG
 Eisbachstraße 51 • 74429 Sulzbach-Laufen • Germany
 Telefon: +49 7976 9851-0 • Telefax: +49 7976 9851-90
 info@mbs-ag.com • www.mbs-ag.com