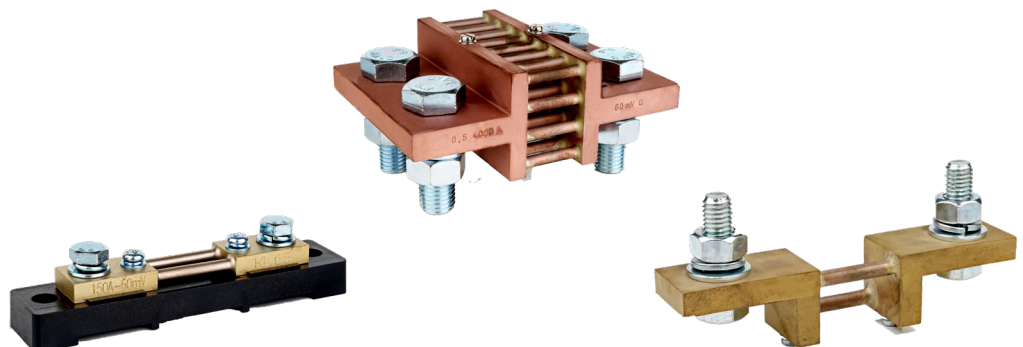


Energie. Zuverlässig. Messen.



Nebenwiderstände

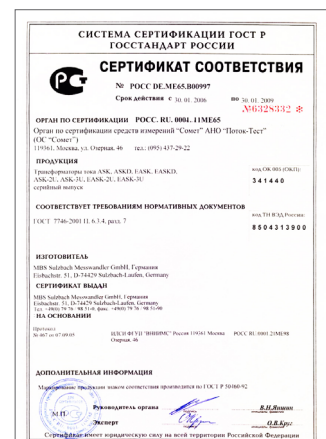
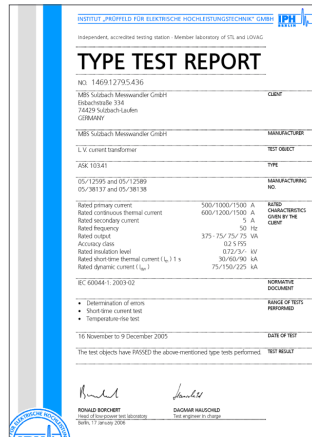
Spannungsabfall 60mV, 100mV, 150mV, 300mV



Qualität

MBS verfügt über alle wichtigen internationalen Zulassungen

- UL Zertifikat (Wandlerreihe CTB)
- IPH (Institut „Prüffeld für elektrische Hochleistungstechnik“) Zulassung
- ISO 9001:2015 und ISO 50001:2011 Zertifikat
- PTB (Physikalisch-Technische Bundesanstalt) Zulassung
- GOST Zertifikat
- Internationale Zulassungen – Schweiz, Österreich, Russland, Ungarn, Tschechien, Bulgarien, Rumänien, Slowakei, Kroatien und weitere Staaten



Shunts - Nebenwiderstände

Die langlebigen Nebenwiderstände der MBS AG dienen zur Erweiterung des Strommessbereichs von Drehspul-Messgeräten zur zuverlässigen Anzeige und Weiterverarbeitung von Gleichströmen, insbesondere bei hohen Stromstärken von bis zu 15000A.

Der den Nebenwiderstand durchfließende Gleichstrom erzeugt einen proportionalen Spannungsabfall, welcher beispielsweise mit einem parallel geschalteten Drehspul-Messgerät angezeigt oder elektronisch weiterverarbeitet werden kann.

Die von uns gefertigten Nebenwiderstände entsprechen der DIN 43703 und DIN EN 60051.

Die Genauigkeit beträgt 0,5% bezogen auf den Nennwert. Zusätzlich können auf Anfrage auch Nebenwiderstände mit einer erhöhten Genauigkeit von 0,2% realisiert werden.

Die Nennströme liegen im Bereich von 1A bis 15000A, welche abhängig vom Nennstrom in drei verschiedenen Bauformen gefertigt werden.

Bis 25A werden die Nebenwiderstände grundsätzlich auf einem Isoliersockel montiert. Dieser kann auf einer 35mm DIN-Hutschiene oder mittels Schraubbefestigung montiert werden.

Als Spannungsabfall stehen 60mV, 100mV, 150mV und 300mV zur Verfügung. Auch hier können auf Kundenwunsch davon abweichende Werte realisiert werden.

Einsatzbedingungen:

- ▶ Arbeitstemperaturbereich: $-10 \leq \vartheta \leq +55 \text{ °C}$
- ▶ Lagertemperaturbereich: $-25 \leq \vartheta \leq +65 \text{ °C}$
- ▶ Relative Luftfeuchte: $\leq 75 \%$ (keine Betauung)
- ▶ Klimaeignung: Klimaklasse 3 nach VDE/VDI 3540

Genauigkeit:

- ▶ Genauigkeitsklasse: Klasse 0,5 (optional Klasse 0,2)

Material:

- ▶ Widerstandsstäbe: Manganin
- ▶ Anschlussstücke Bauform A: Messing
- ▶ Anschlussstücke Bauform B: Messing/Kupfer
- ▶ Anschlussstücke Bauform C: Kupfer

Anschlüsse:

- ▶ Strompfad: siehe Maßbilder
- ▶ Spannungspfad: M5 x 8

Sicherheit:

- ▶ Schutzart: IP00

Materialprofil der Anschlussstücke:

- ▶ Bauform A: Flachprofil mit Isoliersockel (1 ... 25A)
Flachprofil ohne Isoliersockel (30 ... 150A)
- ▶ Bauform B: L-Profil
- ▶ Bauform C: T-Profil

Fertigungsvorschriften:

- ▶ DIN 43703 Nebenwiderstände
- ▶ DIN EN 60051 Direktwirkende, anzeigende Messgeräte und ihr Zubehör

Standardausführungen

- ▶ Nennspannungsabfall: 60mV; 100mV; 150mV; 300mV
- ▶ Überlastbarkeit: 1,2-fach, dauernd
5-fach, max. 5 Sek. ($\leq 2000A$)
2-fach, max. 5 Sek. ($> 2000A \dots 10000A$)
- ▶ Nennstrom: 1 ... 15000A
- ▶ Genauigkeit: Klasse 0,5
- ▶ Isoliersockel: 1... 25A als Standard
30...200A als Zubehör
- ▶ Abdeckkappe als Zubehör erhältlich: 1...200A (60mV); Best.-Nr.: 59050

Sonderausführungen

Durch den flexiblen Aufbau der Fertigung ist die Realisierung von individuellen Kundenwünschen möglich.

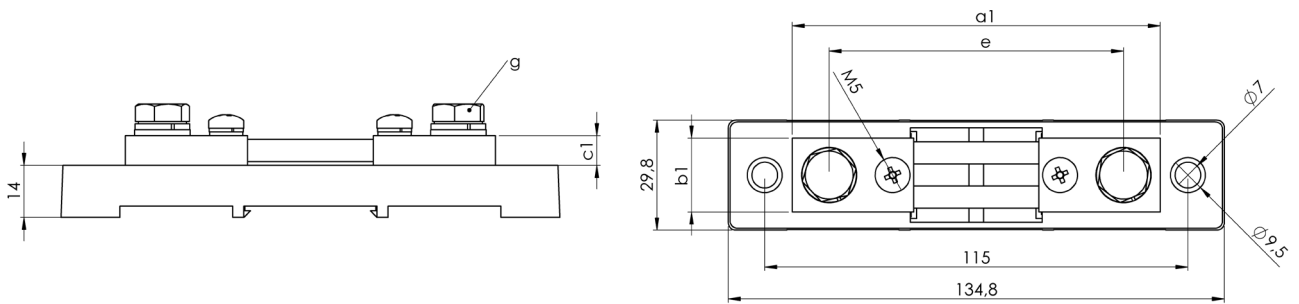
- ▶ Abweichender Spannungsabfall
- ▶ Abweichender Nennstrom
- ▶ Genauigkeitsklasse 0,2
- ▶ Bauformen nach Maßzeichnung für Ihre Einbausituation

Bestellbeispiel

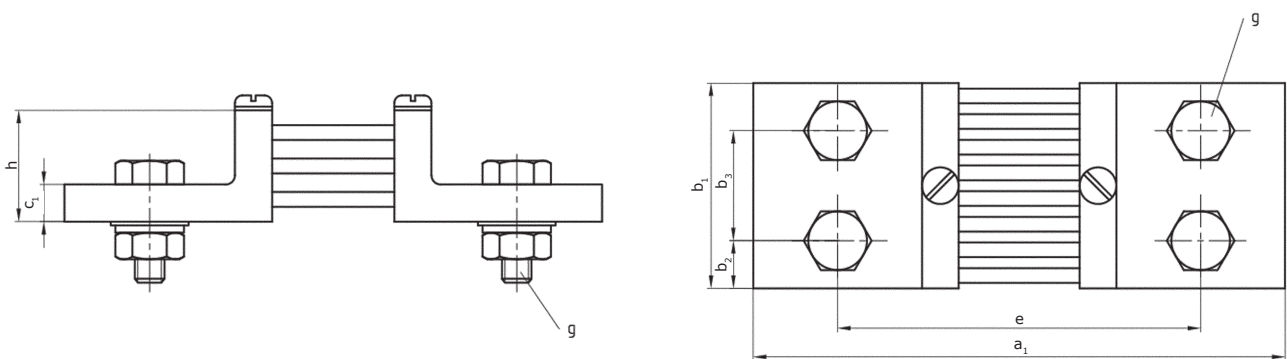
- ▶ Nennspannungsabfall: 60mV
- ▶ Nennstrom: 1000A
- ▶ Genauigkeitsklasse: 0,5

Maßzeichnungen

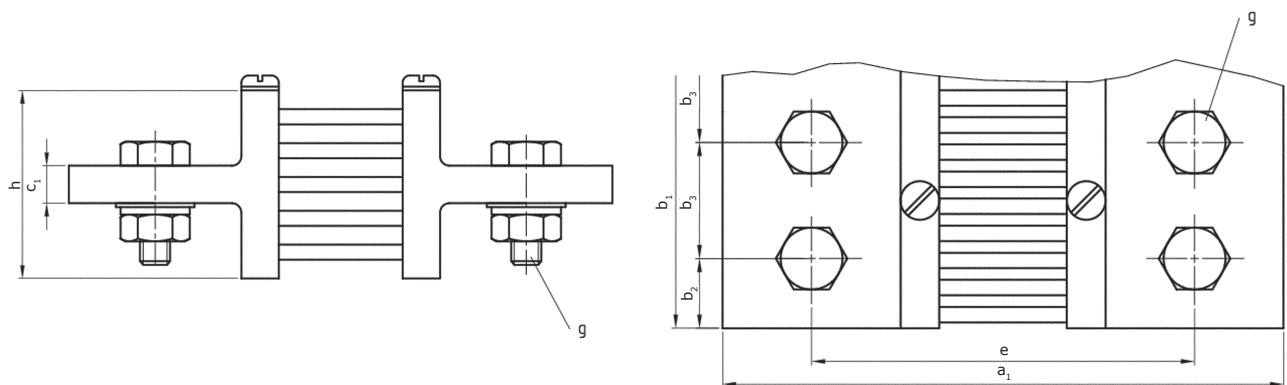
Bauform A



Bauform B



Bauform C



Abmessungen

Spannungs- abfall [mV]	Maß [mm]	für Nennstrom [A]													
		1 6	1,5 10	2,5 15	4 25	40 100	60 150	250	400	600	1000	1500	2500	4000	6000
60		Form A				Form B						Form C			
	a ₁	90		100		145			165			165	175	185	
	b ₁	20				30	40	60	90	120	120	154	206	310	
	b ₂	-				15	20	30	21	30	30	25			
	b ₃	-				-			48	60	60	52			
	c ₁	8				10						15	25	30	
	e	78		80		105			115			115	125	135	
	h	-				30						60	130	170	
100		Form A				Form B				Form C					
	a ₁	90		145		190			210		210	220		-	-
	b ₁	20		25		30	40	60	120	120		154	-	-	
	b ₂	-				15	20	30		30	25	-	-		
	b ₃	-				-			60	60	52	-	-		
	c ₁	8				10				15	25	-	-		
	e	78		125		150			160		160	170	-	-	
	h	-				30				60	130	-	-		
150		Form A				Form B				Form C					
	a ₁	90		225		270			290	290		300	310	-	
	b ₁	20		25		30	40	70	90	120		154	206	-	
	b ₂	-				15	20	35	21	30	25		-		
	b ₃	-				-			48	60	52		-		
	c ₁	8				10				15	25	30	-		
	e	78		205		230			240	240	250	260	-		
	h	-				50			60	60	130	170	-		
300		Form A				Form B				Form C					
	a ₁	90		384		429			449	449		459	-	-	
	b ₁	20		25		30	40	70	90	120		154	-	-	
	b ₂	-				15	20	35	21	30	25	-	-		
	b ₃	-				-			48	60	52	-	-		
	c ₁	8				10				15	25	-	-		
	e	78		364		389			399	399	409	-	-		
	h	-				50			60	60	130	-	-		

Bauform A



SHUNT 60 - Spannungsabfall 60 mV - Klasse 0,5

Best.-Nr.	Nennstrom [A]	Isolier-sockel	Gewicht (ca.)	Strom-anschluss (Maß g)	Anzahl der Anschlüsse
71911S*	1	Ja	0,10 kg	M5x12	2x 1
71912S*	1,5	Ja	0,10 kg	M5x12	2x 1
71913S*	2,5	Ja	0,10 kg	M5x12	2x 1
71914S*	4	Ja	0,10 kg	M5x12	2x 1
71915S*	6	Ja	0,10 kg	M5x12	2x 1
71916S*	10	Ja	0,10 kg	M5x12	2x 1
71917S*	15	Ja	0,11 kg	M5x12	2x 1
71918S*	25	Ja	0,11 kg	M5x12	2x 1
71919	40	Nein	0,12 kg	M8x16	2x 1
71919S*	40	Ja	0,12 kg	M8x16	2x 1
71920	60	Nein	0,13 kg	M8x16	2x 1
71920S*	60	Ja	0,13 kg	M8x16	2x 1
71921	100	Nein	0,13 kg	M8x16	2x 1
71921S*	100	Ja	0,13 kg	M8x16	2x 1
71922	150	Nein	0,13 kg	M8x16	2x 1
71922S*	150	Ja	0,13 kg	M8x16	2x 1

*Abdeckkappe als Zubehör erhältlich: Best.-Nr.: 59050 bis max. 25/150mV, bei höheren Werten auf Anfrage

SHUNT 100 - Spannungsabfall 100 mV - Klasse 0,5

Best.-Nr.	Nennstrom [A]	Isolier-sockel	Gewicht (ca.)	Strom-anschluss (Maß g)	Anzahl der Anschlüsse
72911S	1	Ja	0,10 kg	M5x12	2x 1
72912S	1,5	Ja	0,10 kg	M5x12	2x 1
72913S	2,5	Ja	0,10 kg	M5x12	2x 1
72914S	4	Ja	0,10 kg	M5x12	2x 1
72915S	6	Ja	0,10 kg	M5x12	2x 1
72916S	10	Ja	0,11 kg	M5x12	2x 1
72917S	15	Ja	0,11 kg	M5x12	2x 1
72918S	25	Ja	0,11 kg	M5x12	2x 1
72919	40	Nein	0,16 kg	M8x16	2x 1
72919S	40	Ja	0,16 kg	M8x16	2x 1
72920	60	Nein	0,16 kg	M8x16	2x 1
72920S	60	Ja	0,16 kg	M8x16	2x 1
72921	100	Nein	0,17 kg	M8x16	2x 1
72921S	100	Ja	0,17 kg	M8x16	2x 1
72922	150	Nein	0,18 kg	M8x16	2x 1
72922S	150	Ja	0,18 kg	M8x16	2x 1

*Abdeckkappe als Zubehör erhältlich: Best.-Nr.: 59050 bis max. 25/150mV, bei höheren Werten auf Anfrage

SHUNT 150 - Spannungsabfall 150 mV - Klasse 0,5

Best.-Nr.	Nennstrom [A]	Isolier-sockel	Gewicht (ca.)	Strom-anschluss (Maß g)	Anzahl der Anschlüsse
73911S	1	Ja	0,10 kg	M5x12	2x 1
73912S	1,5	Ja	0,10 kg	M5x12	2x 1
73913S	2,5	Ja	0,11 kg	M5x12	2x 1
73914S	4	Ja	0,11 kg	M5x12	2x 1
73915S	6	Ja	0,11 kg	M5x12	2x 1
73916S	10	Ja	0,11 kg	M5x12	2x 1
73917S	15	Ja	0,11 kg	M5x12	2x 1
73918S	25	Ja	0,12 kg	M5x12	2x 1
73919	40	Nein	0,17 kg	M8x16	2x 1
73919S	40	Ja	0,17 kg	M8x16	2x 1
73920	60	Nein	0,18 kg	M8x16	2x 1
73920S	60	Ja	0,18 kg	M8x16	2x 1
73921	100	Nein	0,21 kg	M8x16	2x 1
73921S	100	Ja	0,21 kg	M8x16	2x 1
73922	150	Nein	0,24 kg	M8x16	2x 1
73922S	150	Ja	0,24 kg	M8x16	2x 1

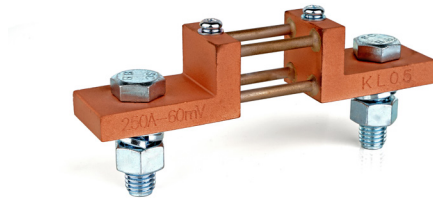
*Abdeckkappe als Zubehör erhältlich: Best.-Nr.: 59050 bis max. 25/150mV, bei höheren Werten auf Anfrage

SHUNT 300 - Spannungsabfall 300 mV - Klasse 0,5

Best.-Nr.	Nennstrom [A]	Isolier-sockel	Gewicht (ca.)	Strom-anschluss (Maß g)	Anzahl der Anschlüsse
74911S	1	Ja	0,11 kg	M5x12	2x 1
74912S	1,5	Ja	0,11 kg	M5x12	2x 1
74913S	2,5	Ja	0,11 kg	M5x12	2x 1
74914S	4	Ja	0,11 kg	M5x12	2x 1
74915S	6	Ja	0,11 kg	M5x12	2x 1
74916S	10	Ja	0,11 kg	M5x12	2x 1
74917S	15	Ja	0,12 kg	M5x12	2x 1
74918S	25	Ja	0,13 kg	M5x12	2x 1
74919	40	Nein	0,19 kg	M8x16	2x 1
74919S	40	Ja	0,19 kg	M8x16	2x 1
74920	60	Nein	0,22 kg	M8x16	2x 1
74920S	60	Ja	0,22 kg	M8x16	2x 1
74921	100	Nein	0,27 kg	M8x16	2x 1
74921S	100	Ja	0,27 kg	M8x16	2x 1
74922	150	Nein	0,33 kg	M8x16	2x 1
74922S	150	Ja	0,33 kg	M8x16	2x 1

*Abdeckkappe als Zubehör erhältlich: Best.-Nr.: 59050 bis max. 25/150mV, bei höheren Werten auf Anfrage

Bauform B



SHUNT 60 - Spannungsabfall 60 mV - Klasse 0,5

Best.-Nr.	Nennstrom [A]	Isolier-sockel	Gewicht (ca.)	Strom-anschluss (Maß g)	Anzahl der Anschlüsse
71923	250	Optional	0,5 kg	M12x40	2x 1
71924	400	Optional	0,8 kg	M16x45	2x 1
71925	600	Optional	0,8 kg	M16x45	2x 1
71926	1000	Nein	1,4 kg	M20x50	2x 1
71927	1500	Optional	2,0 kg	M16x45	2x 2
71997	2500	Nein	2,9 kg	M20x50	2x 2

SHUNT 100 - Spannungsabfall 100 mV - Klasse 0,5

Best.-Nr.	Nennstrom [A]	Isolier-sockel	Gewicht (ca.)	Strom-anschluss (Maß g)	Anzahl der Anschlüsse
72923	250	Optional	0,6 kg	M12x40	2x 1
72924	400	Optional	0,9 kg	M16x45	2x 1
72925	600	Optional	0,9 kg	M16x45	2x 1
72926	1000	Nein	1,6 kg	M20x50	2x 1
72935	1500	Optional	3,1 kg	M16x45	2x 2

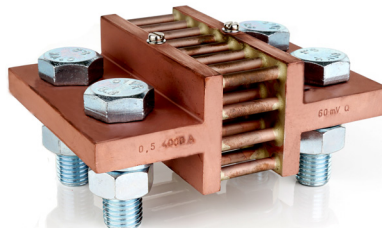
SHUNT 150 - Spannungsabfall 150 mV - Klasse 0,5

Best.-Nr.	Nennstrom [A]	Isolier-sockel	Gewicht (ca.)	Strom-anschluss (Maß g)	Anzahl der Anschlüsse
73923	250	Optional	0,8 kg	M12x40	2x 1
73924	400	Optional	1,2 kg	M16x45	2x 1
73925	600	Optional	1,3 kg	M16x45	2x 1
73926	1000	Nein	2,5 kg	M20x50	2x 1

SHUNT 300 - Spannungsabfall 300 mV - Klasse 0,5

Best.-Nr.	Nennstrom [A]	Isolier-sockel	Gewicht (ca.)	Strom-anschluss (Maß g)	Anzahl der Anschlüsse
74923	250	Optional	0,9 kg	M12x40	2x 1
74924	400	Optional	1,4 kg	M16x45	2x 1
74925	600	Optional	1,7 kg	M16x45	2x 1
74926	1000	Nein	3,1 kg	M20x50	2x 1

Bauform C



SHUNT 60 - Spannungsabfall 60 mV - Klasse 0,5

Best.-Nr.	Nennstrom [A]	Isolier-sockel	Gewicht (ca.)	Strom-anschluss (Maß g)	Anzahl der Anschlüsse
71929	4000	Nein	4,3 kg	M20x60	2x 2
71930	6000	Nein	10,9 kg	M20x75	2x 3
71931	10000	Nein	21,1 kg	M20x80	2x 4
71932	15000	Nein	31,7 kg	M20x80	2x 6

SHUNT 100 - Spannungsabfall 100 mV - Klasse 0,5

Best.-Nr.	Nennstrom [A]	Isolier-sockel	Gewicht (ca.)	Strom-anschluss (Maß g)	Anzahl der Anschlüsse
72928	2500	Nein	4,6 kg	M20x60	2x 2
72929	4000	Nein	8,9 kg	M20x75	2x 2
72930	6000	Nein	11,9 kg	M20x75	2x 3

SHUNT 150 - Spannungsabfall 150 mV - Klasse 0,5

Best.-Nr.	Nennstrom [A]	Isolier-sockel	Gewicht (ca.)	Strom-anschluss (Maß g)	Anzahl der Anschlüsse
73927	1500	Nein	3,8 kg	M16x60	2x 2
73928	2500	Nein	5,5 kg	M20x60	2x 2
73929	4000	Nein	10,0 kg	M20x75	2x 2
73930	6000	Nein	14,2 kg	M20x75	2x 3
73931	10000	Nein	26,5 kg	M20x80	2x 4

SHUNT 300 - Spannungsabfall 300 mV - Klasse 0,5

Best.-Nr.	Nennstrom [A]	Isolier-sockel	Gewicht (ca.)	Strom-anschluss (Maß g)	Anzahl der Anschlüsse
74927	1500	Nein	4,7 kg	M16x60	2x 2
74928	2500	Nein	7,1 kg	M20x60	2x 2
74929	4000	Nein	13,0 kg	M20x75	2x 2
74930	6000	Nein	17,6 kg	M20x75	2x 3

Energie. Zuverlässig. Messen.



MBS AG & Co. KG

Eisbachstraße 51 | 74429 Sulzbach-Laufen
Deutschland

Tel.: +49 07976 / 9851-0

Fax: +49 07976 / 9851-90

info@mbs-ag.com | www.mbs-ag.com



Folgen Sie uns



@mbsfirma



mbs-ag



your.mbsag